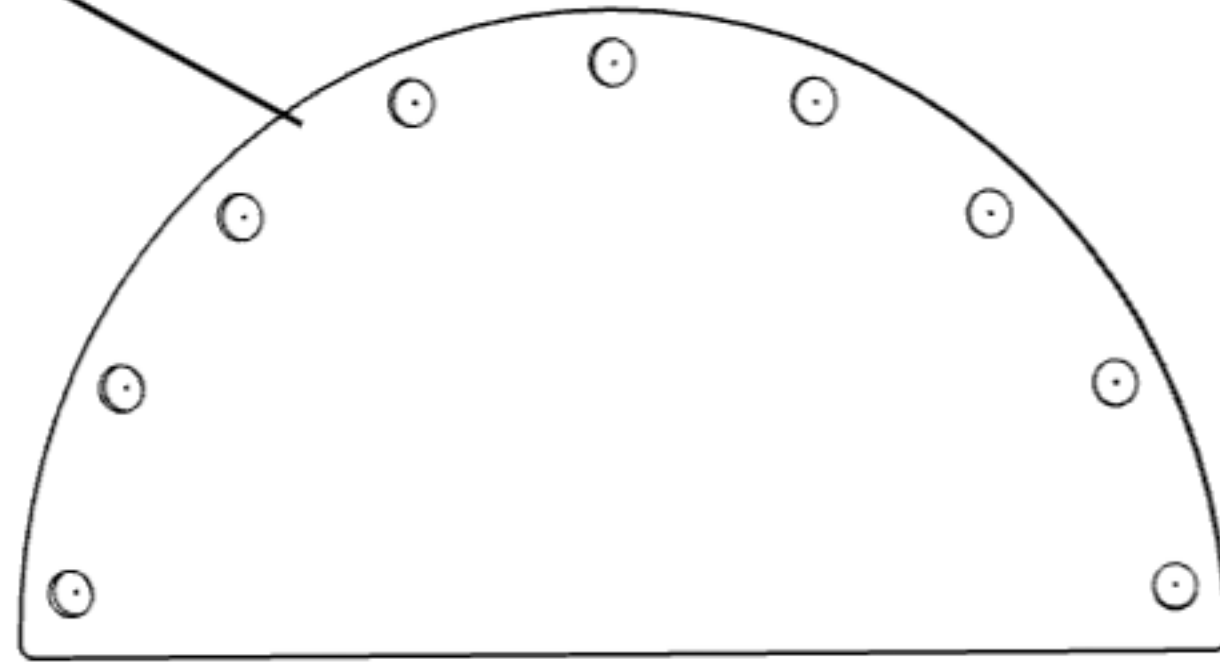


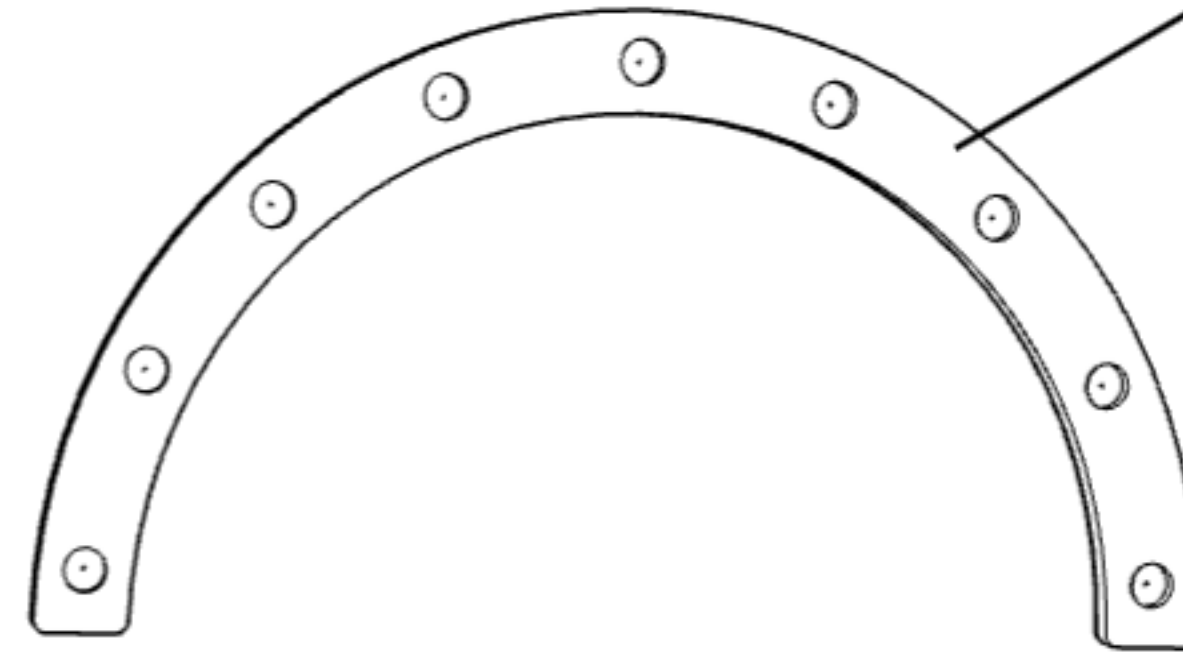


PIEZAS

SEMICÍRCULO x1



ARCO x1

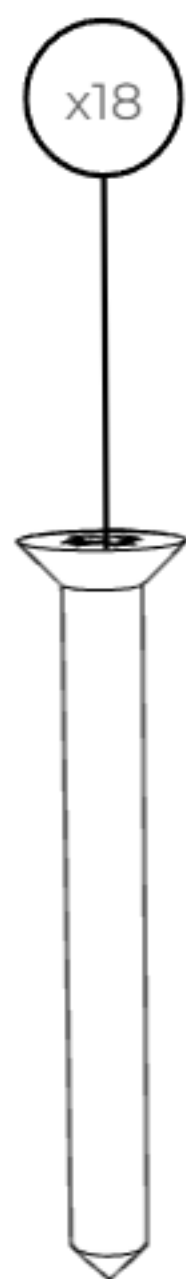


PALOS x9



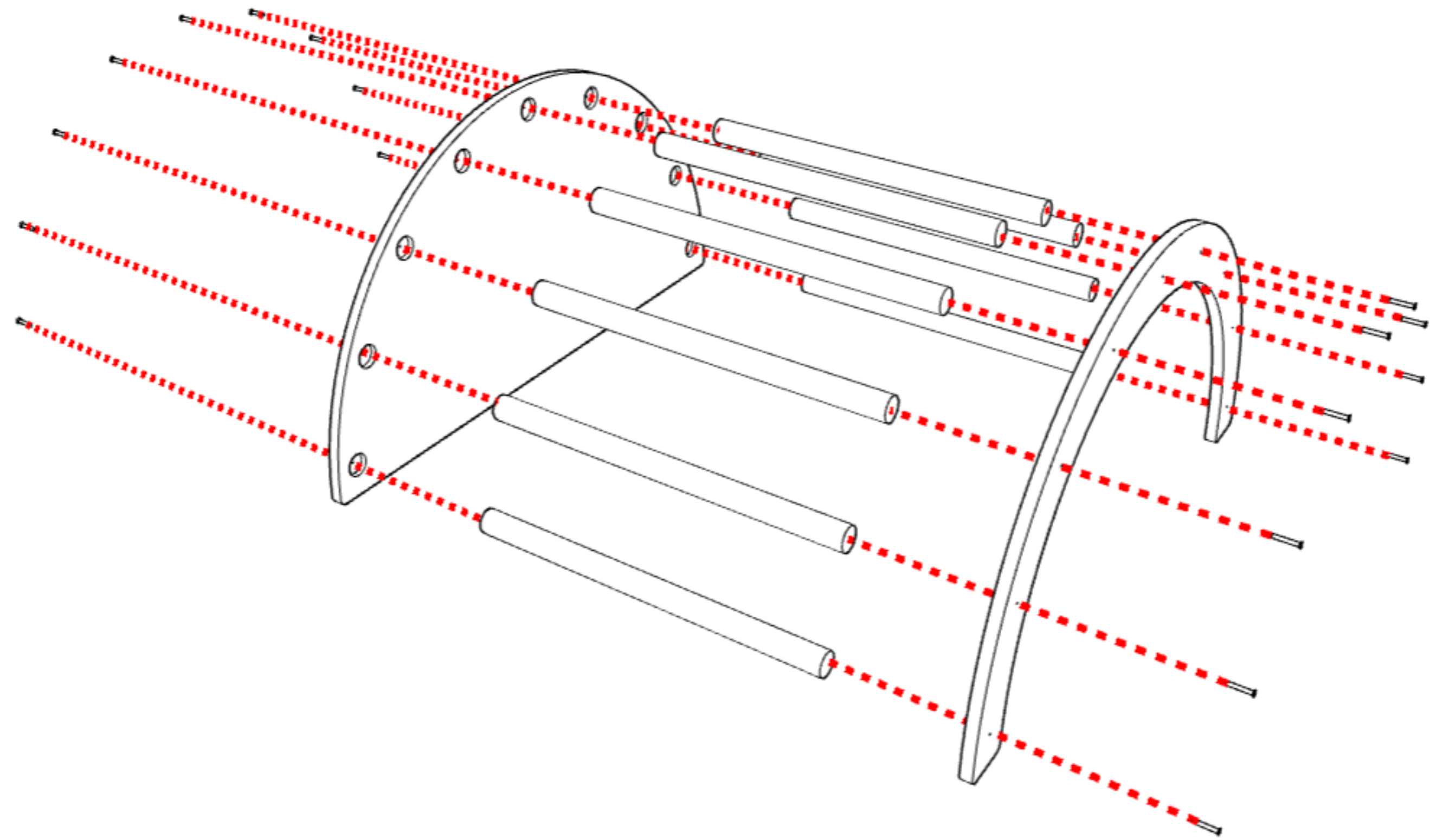


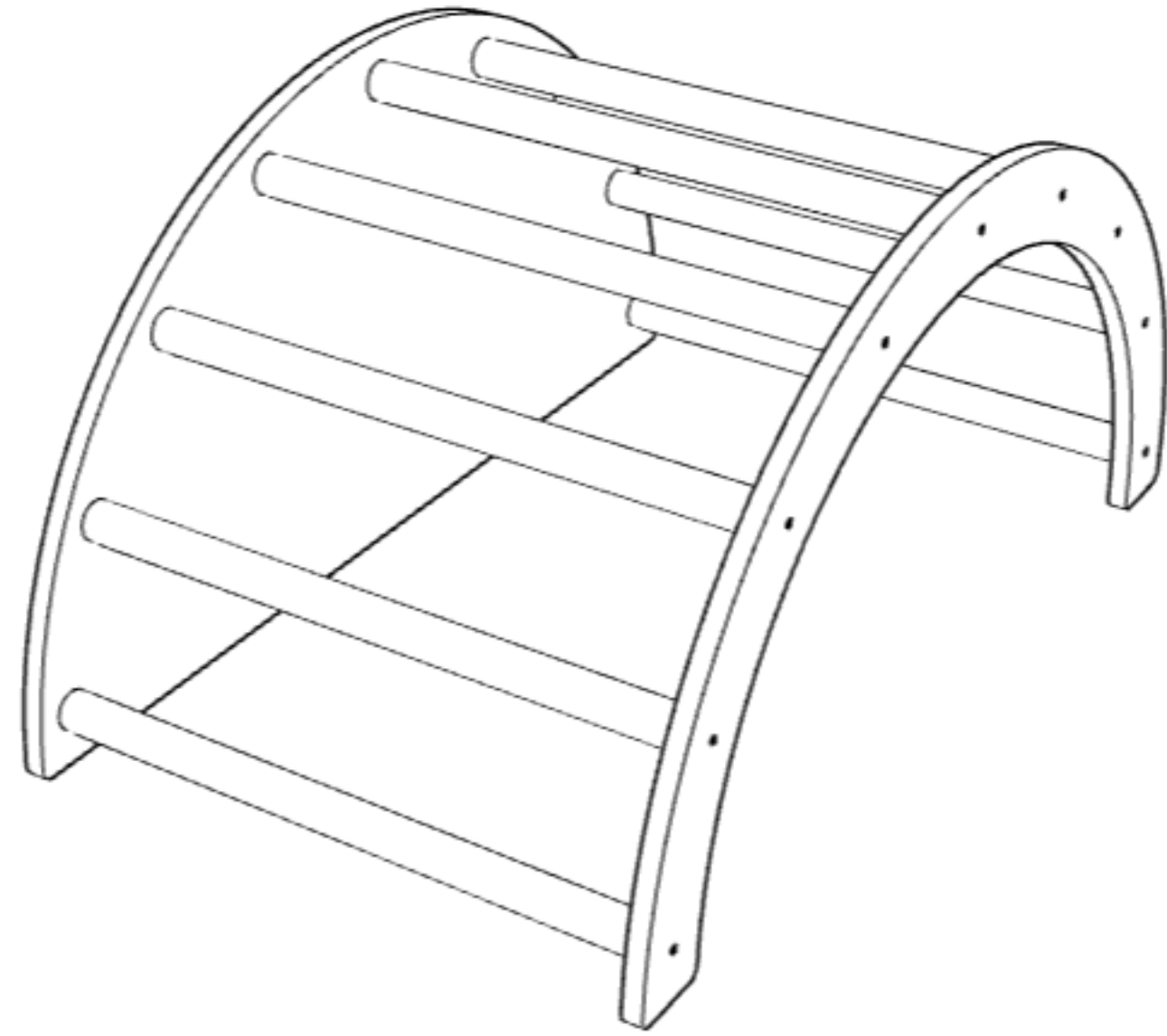
HERRAJES

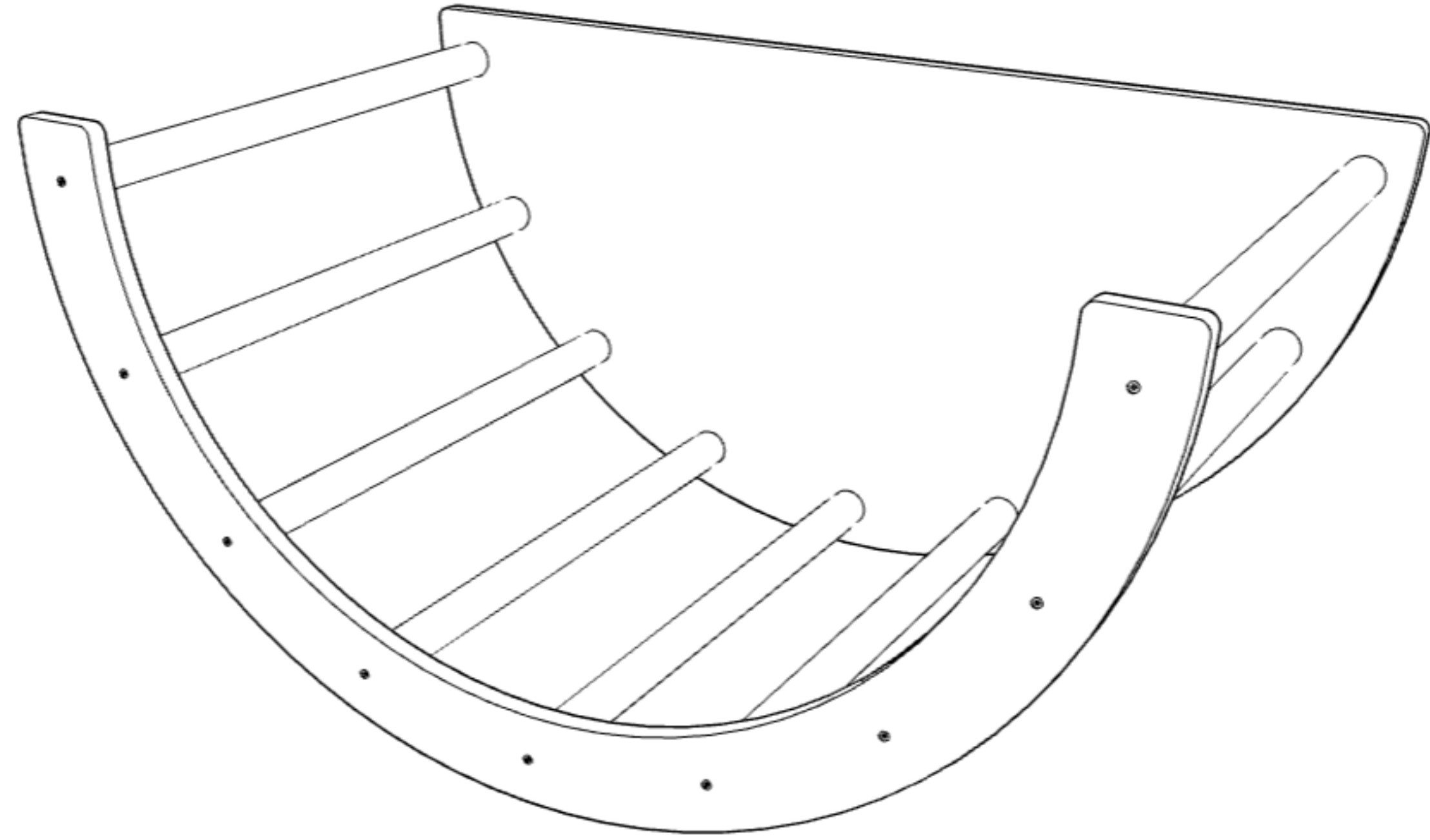


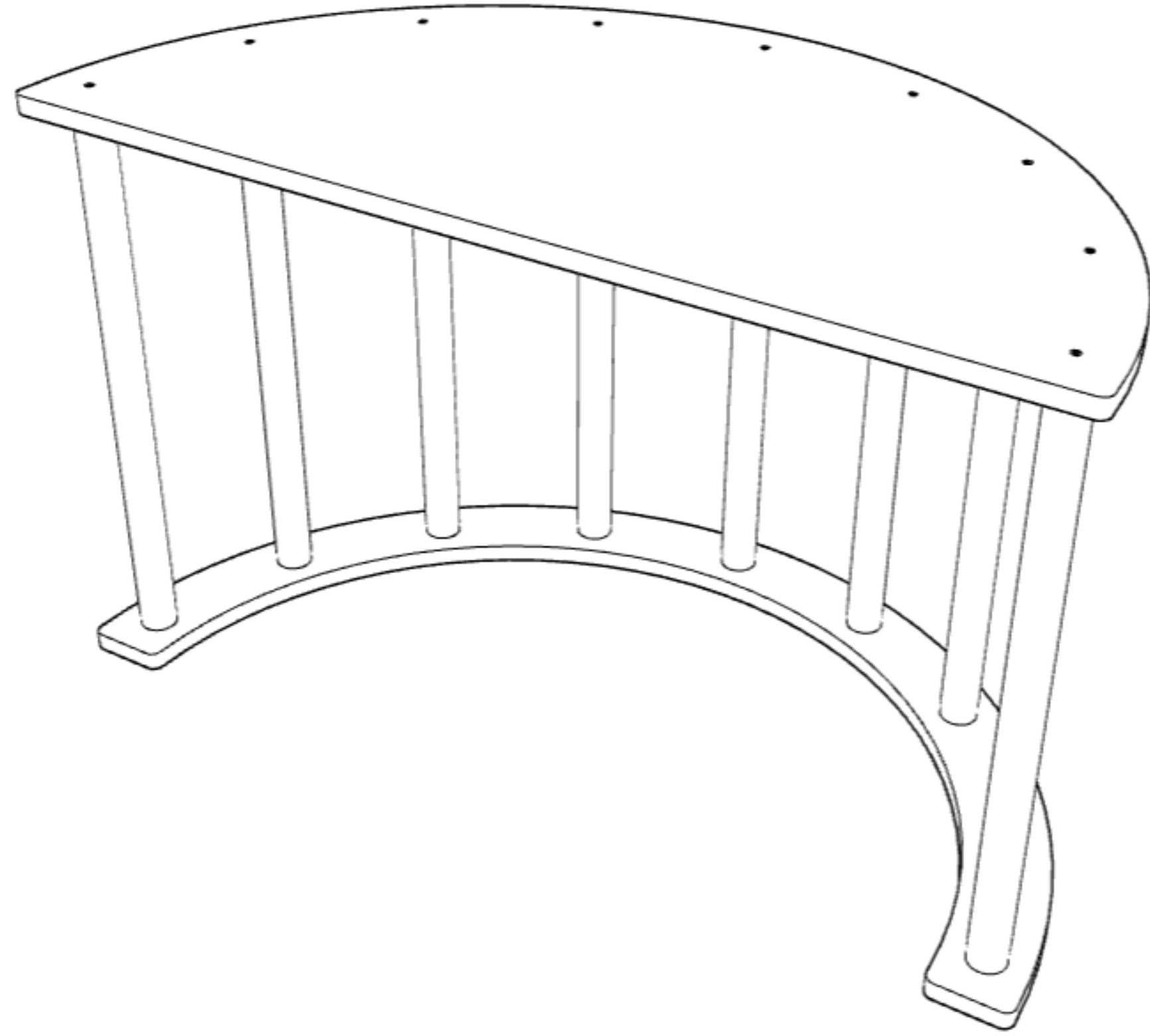
D4xL35 mm

TORNILLOS











ADVERTENCIA

ES

- Edad recomendada: +36 meses
- Peso máximo: 50kg
- El montaje debe realizarlo un adulto. Comprobar y ajustar la tornillería con regularidad
- Usar bajo la supervisión de un adulto
- Abre el paquete con extrema cautela: incluye pequeñas partes que son peligrosas para niños menores de 3 años
- Riesgo de caída. No deje a los niños menores de 36 meses sentados o jugando desatendidos
- Evitar el empleo cerca de escalones, pendientes, escaleras u otras zonas peligrosas. Tampoco utilizar encima de superficies duras. Colocar al menos a 2 metros de cualquier estructura u obstáculo tales como vallas, garajes, casas, ramas que cuelgan, tuberías o cables eléctricos.
- Este producto lleva marcado CE

Advertencia, solo para uso doméstico.

WARNING

EN

- Recommended age: +36 months
- Maximum weight: 50kg
- Assembly must be carried out by an adult. Check and tighten hardware regularly
- Use under adult supervision
- Open the package with extreme caution: it includes small parts that are dangerous for children under 3 years old
- Falling risk. Do not leave children under 36 months sitting or playing unattended
- Avoid use near steps, slopes, ladders or other dangerous areas. Also do not use on hard surfaces. Place at least 2 meters from any structure or obstacle such as fences, garages, houses, overhanging branches, pipes or electrical cables.
- This product has CE marking

Warning, for home use only.

AVISO

PT

- Idade recomendada: +36 meses
- Peso máximo: 50kg
- A montagem deve ser realizada por um adulto. Verifique e aperte as ferragens regularmente
- Use sob supervisão de um adulto
- Abra a embalagem com extremo cuidado: contém peças pequenas que são perigosas para crianças menores de 3 anos.
- Risco de queda. Não deixe crianças menores de 36 meses sentadas ou brincando sem supervisão
- Evite usar perto de degraus, encostas, escadas ou outras áreas perigosas. Também não use em superfícies duras. Coloque pelo menos 2 metros de qualquer estrutura ou obstáculo como cercas, garagens, casas, galhos pendentes, canos ou cabos elétricos.
- Este produto possui marcação CE

Aviso, apenas para uso doméstico.





ADVERTENCIA

ES Si un mueble vuelca, puede provocar daños de aplastamiento graves o fatales. Utiliza tornillos y tacos adecuados para tus muebles. En caso de duda, busca asesoramiento profesional. Lee y sigue cada paso de las instrucciones cuidadosamente.

- Para el montaje del mueble se requieren las herramientas expuestas en el manual
- Se recomienda realizar el montaje del producto con la ayuda de otra persona
- Para mayor precaución, se recomienda apoyar el objeto en una superficie textil (alfombra, moqueta...) durante su montaje
- Durante el proceso de montaje y tras finalizarlo, se debe apoyar el mueble cuidadosamente en una superficie plana
- Se debe tener precaución en todo momento ante una posible caída del mueble
- Para cualquier duda o consulta, le recomendamos que llame a nuestro servicio de atención al cliente

WARNING

EN If a piece of furniture tips over, it can cause serious or fatal crushing damage. Use screws and plugs suitable for your furniture. If in doubt, seek professional advice. Read and follow each step of the instructions carefully.

- To assemble the furniture, the tools listed in the manual are required
- It is recommended to assemble the product with the help of another person
- For greater caution, it is recommended to rest the object on a textile surface (rug, carpet...) during assembly.
- During the assembly process and after completion, the furniture must be carefully supported on a flat surface
- Caution must be taken at all times against a possible fall of the furniture
- For any questions or queries, we recommend that you call our customer service

AVISO

PT Se um móvel tombar, poderá causar danos graves ou fatais por esmagamento. Use parafusos e buchas adequados para seus móveis. Em caso de dúvida, procure aconselhamento profissional. Leia e siga cada etapa das instruções cuidadosamente.

- Para montar os móveis são necessárias as ferramentas listadas no manual
- Recomenda-se montar o produto com a ajuda de outra pessoa
- Para maior cautela, recomenda-se apoiar o objeto sobre uma superfície têxtil (tapete, carpete...) durante a montagem
- Durante o processo de montagem e após a finalização, os móveis devem ser cuidadosamente apoiados em uma superfície plana
- Deve-se ter sempre cuidado contra uma possível queda dos móveis
- Para qualquer dúvida ou consulta, recomendamos que você ligue para nosso atendimento ao cliente



MANTENIMIENTO

ES

Es importante realizar el mantenimiento antes de cada sesión de juego, e incluso hacerlo en intervalos regulares durante esta.

- Comprobar el ajuste de todas las tuercas y tornillos y apretarlos cuando se necesite .
- Reemplazar las piezas defectuosas de acuerdo con las instrucciones del fabricante.
- En el caso de que se manchase, limpiar la superficie con un paño un poco húmedo con agua y secar inmediatamente con un paño seco en el mismo sentido que las vetas de la madera.

MAINTENANCE

EN

It is important to perform maintenance before each gaming session, and even do it at regular intervals during it.

- Check the tightness of all nuts and bolts and tighten them when necessary.
- Replace defective parts according to the manufacturer's instructions.
- If it gets stained, clean the surface with a cloth slightly damp with water and dry immediately with a dry cloth in the same direction as the wood grain.

MANUTENÇÃO

PT

É importante realizar a manutenção antes de cada sessão de jogo, e até mesmo em intervalos regulares durante a mesma.

- Verifique o aperto de todas as porcas e parafusos e aperte-os conforme necessário.
- Substitua as peças defeituosas de acordo com as instruções do fabricante.
- Caso fique manchada, limpe a superfície com um pano levemente umedecido em água e seque imediatamente com um pano seco no mesmo sentido da fibra da madeira.