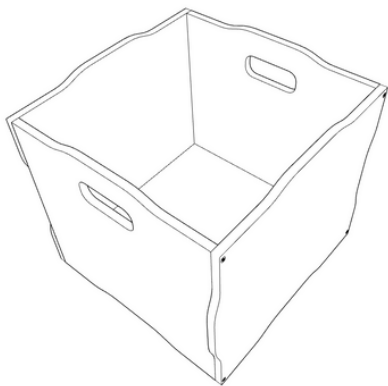


# COMBOI

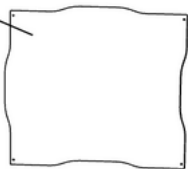
## INSTRUCCIONES DE MONTAJE



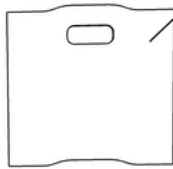
# COMBOI

## CONTENIDO DE LA CAJA

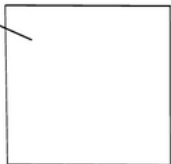
Lateral x2



Frontal x2



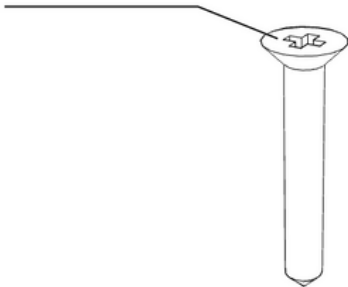
Base x1



# COMBOI

## TORNILLERIA/HERRAJES

Tornillo de estrella x8

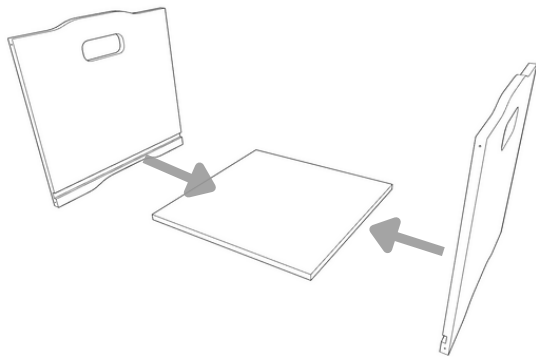
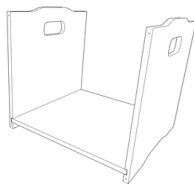


M3,5x30



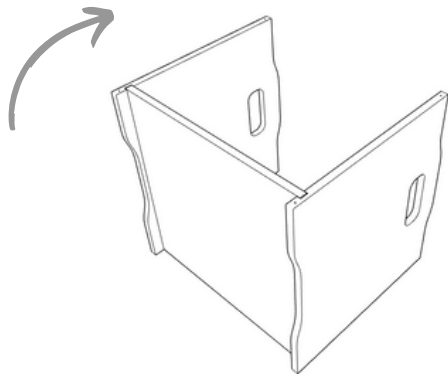
# PASO 1

ENCAJAR PARTES FRONTALES



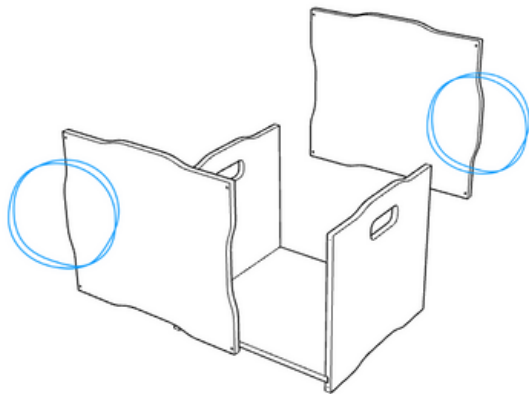
## PASO 2

APOYAR LA CAJA EN EL SUELO



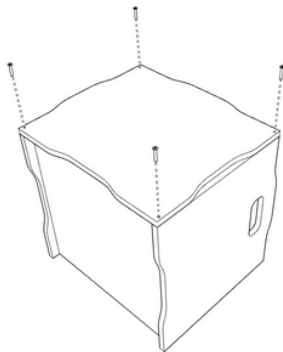
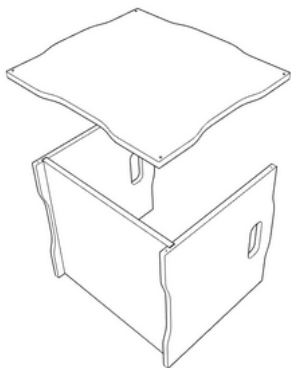
# ATENCIÓN:

El ala de las caras laterales se tiene que montar en diferente dirección.



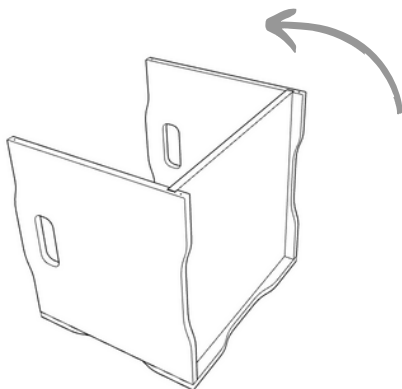
# PASO 3

## ATORNILLAR UNA CARA LATERAL



# PASO 4

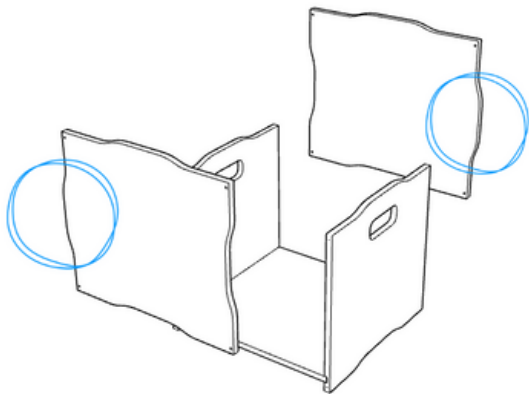
APOYAR LA OTRA CARA EN EL SUELO





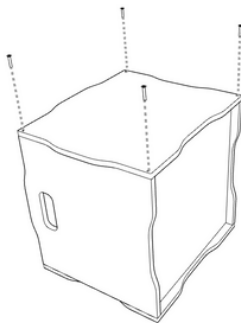
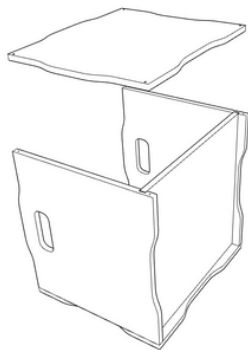
# RECORDATORIO:

El ala de las caras laterales se tiene que montar en diferente dirección.



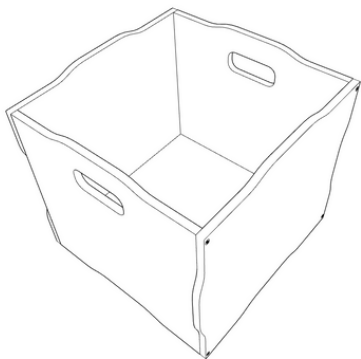
# PASO 5

## ATORNILLAR LA OTRA CARA LATERAL



# COMBOI

LISTO PARA DISFRUTAR



## ¡ADVERTENCIA!

Si un mueble vuelca, puede provocar daños de aplastamiento graves o fatales. Utiliza tornillos y tacos adecuados para tus muebles. En caso de duda, busca asesoramiento profesional. Lee y sigue cada paso de las instrucciones cuidadosamente.

- Para el montaje del mueble se requieren las herramientas expuestas en el manual.
- Se recomienda realizar el montaje del producto con la ayuda de otra persona.
- Para mayor precaución, se recomienda apoyar el objeto en una superficie textil (alfombra, moqueta...) durante su montaje.
- Durante el proceso de montaje y tras finalizarlo, se debe apoyar el mueble cuidadosamente en una superficie plana.
- Se debe tener precaución en todo momento ante una posible caída del mueble.
- Para cualquier duda o consulta, le recomendamos que llame a nuestro servicio de atención al cliente.

