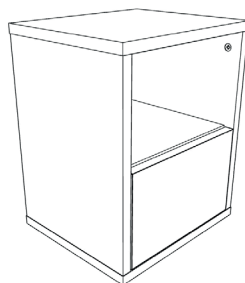
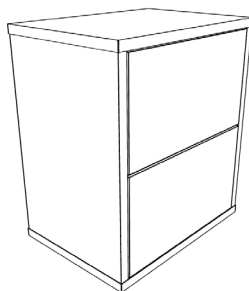


Mesita de noche

# Polar

Diseñado y fabricado en Valencia



**PH** Instrucciones  
de impresión

Tiempo de montaje estimado

30 minutos

## Importante

Cada pieza viene con una **etiqueta** que indica su **código**. Durante el proceso de montaje en estas instrucciones, se puede **reconocer cada pieza** gracias a este código.

PH

PLYKIT 000000

0000000

00 XXXXXXXX X0000 XXX XXXXXXXX



xxxx

0000000

**Pieza: TR1**

0/0

PLYXXXXXXXXX00

000 × 000 × 00

XX

— Código identificación piezas

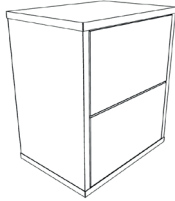
## Importante

Este mueble tiene **4 posibilidades de personalización**:

3 cajones



2 cajones



2 cajones + hueco



1 cajón + hueco



Según tu diseño a medida, tendrás que estar atento a **pasos específicos** que se indicaran a lo largo de las instrucciones.

Las piezas **SO2** vienen incluidas **según la cantidad de cajones que hayas seleccionado**. Hay un soporte (SO2) menos que el total de cajones que tenga tu diseño. Por ejemplo:

- Si tienes 1 cajón → ninguna SO2
- Si tienes 2 cajones → SO2 (1)
- Si tienes 3 cajones → SO2, SO2 (2)

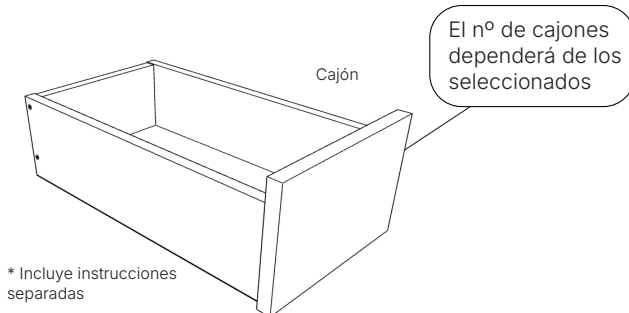


La pieza **SO1** viene incluida **solamente si tu diseño tiene hueco**. Si tienes 3 cajones o 2 cajones sin hueco no tendrás esta pieza.

- Si tienes 2 cajones + hueco → SO2 y SO1
- Si tienes 1 cajón + hueco → SO1 (ninguna SO2)

De la misma forma, la cantidad de herrajes puede variar.

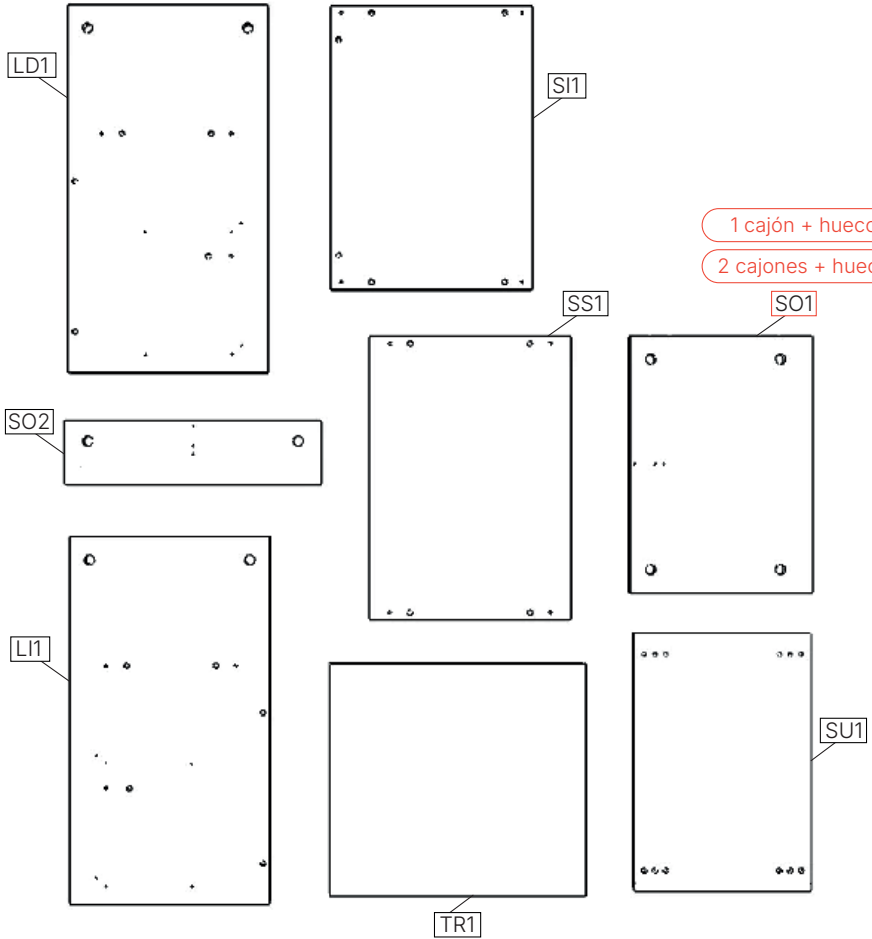
\*Las instrucciones de los cajones vienen incluidas a parte según tu tipo de guías.



\* Incluye instrucciones separadas

Despiece

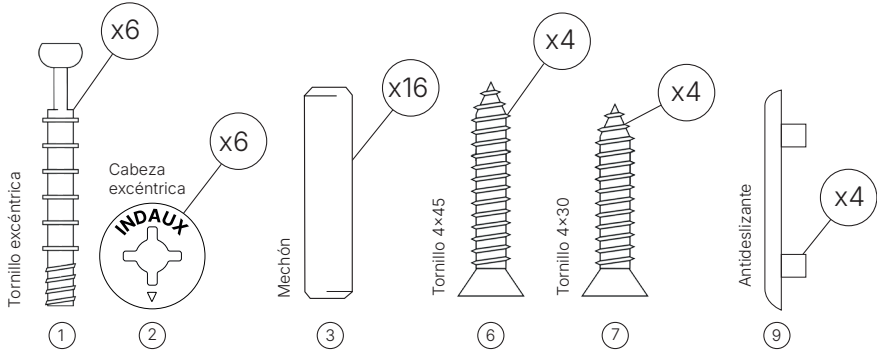
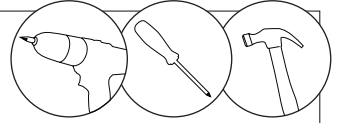
- \* Todas las piezas llevan una etiqueta con un código que las identifica
- \* Los agujeros de las piezas L11 y LD1 dependerá del tipo de guías seleccionadas



Herrajes

2 cajones

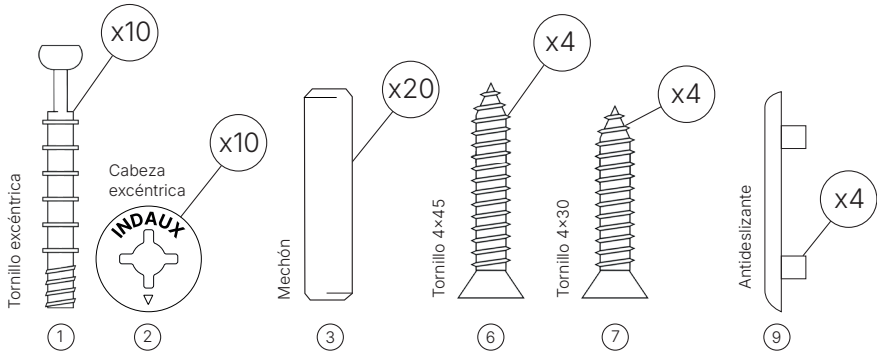
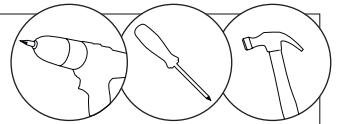
\*Con 3 cajones: 8 tornillo excéntrica, 8 cabeza excéntrica y 18 mechones.



Herrajes

1 cajón + hueco

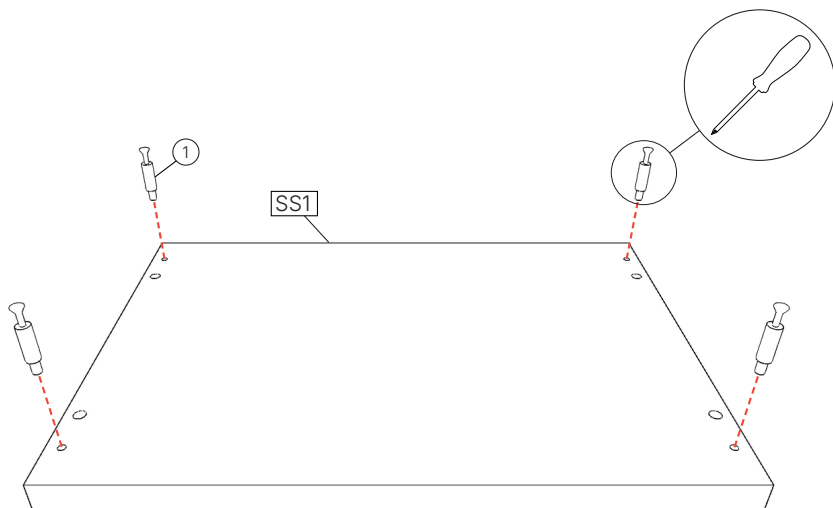
\*Con 2 cajones + hueco: 12 tornillo excéntrica, 12 cabeza excéntrica y 22 mechones.



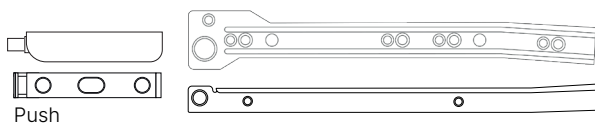
\* Se recomienda el uso de destornillador eléctrico para el montaje del producto.

\* ¡Atención! Si no encuentras los herrajes en la caja, es posible que estén dentro de los laterales o protecciones.

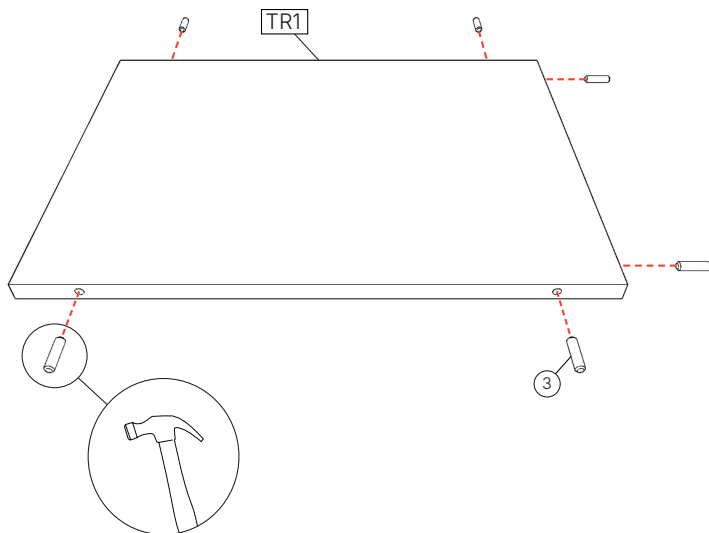
1



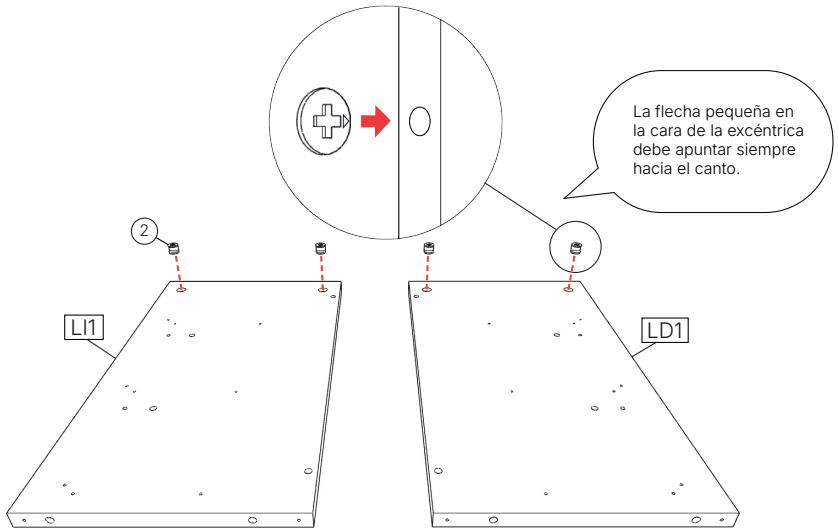
\* Si tienes **guías simples** y tu mueble **no es con hueco**, junto a este paso tendrás que colocar el **push**, el cual puedes ver en el paso 10 de las instrucciones de cajones que se incluyen con el producto. Si tu mueble es con hueco no tienes que hacer nada.



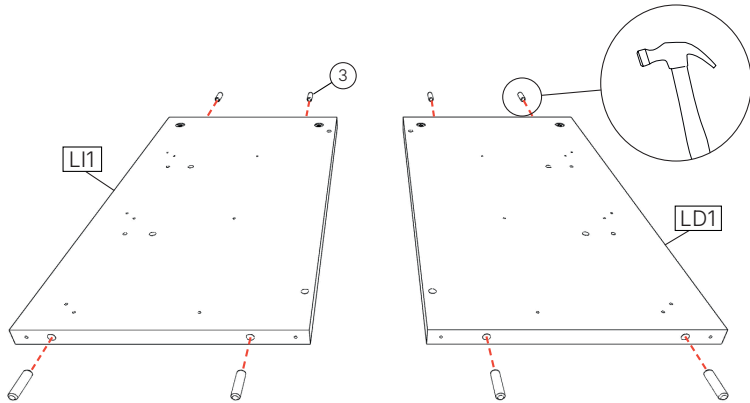
2



3



4



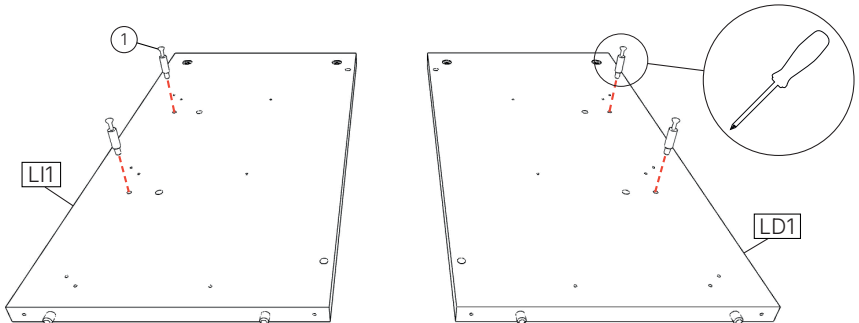
A partir de este paso, si tu mueble personalizado tiene **solo cajones** continúa al **paso 5**. Si tu mueble tiene **cajones + hueco** ve a la **página 10** paso 13.

5

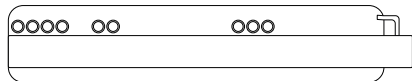
3 cajones

2 cajones

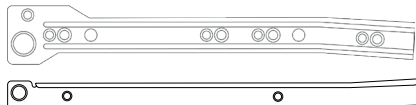
\*Con 2 cajones solo tendrás una excéntrica en cada pieza



\* Después de este paso se tienen que colocar las guías en cada lateral (L11, LD1). Los agujeros de la pieza dependerán del tipo de guías seleccionadas. Puedes ver cómo colocar las guías a partir del paso 8 de las instrucciones de cajones que se incluyen con el producto.



Guías ocultas

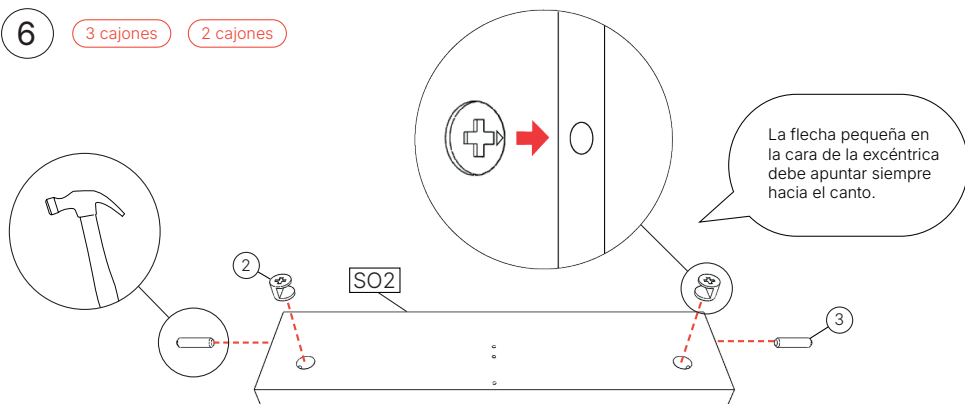


Guías sencillas

6

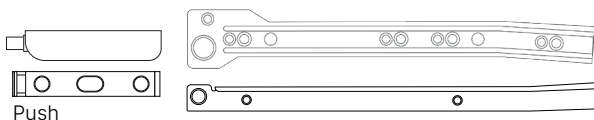
3 cajones

2 cajones



\* Recuerda que los soportes (SO2) dependen de la cantidad de cajones que hayas seleccionado. Si tienes más de uno tienes que seguir en todos el mismo proceso de montaje.

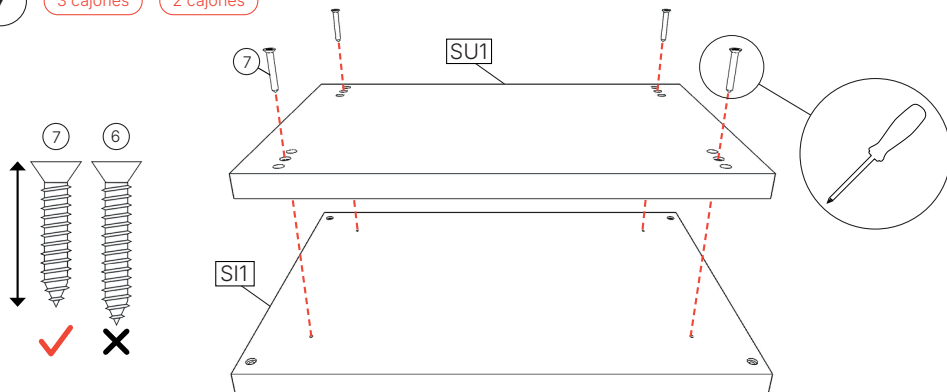
\* Si tienes guías simples, junto a este paso tendrás que colocar el push, el cual puedes ver en el paso 10 de las instrucciones de cajones que se incluyen con el producto.



7

3 cajones

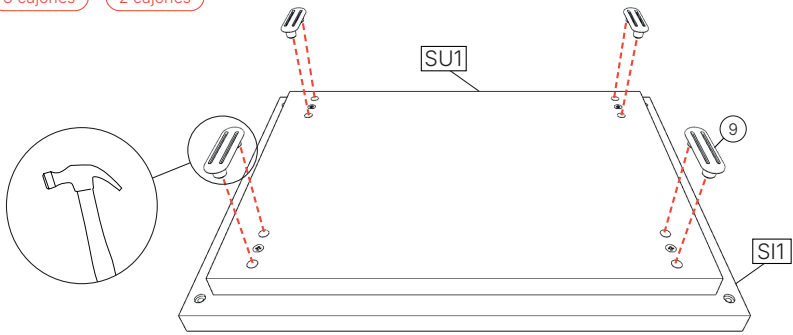
2 cajones



8

3 cajones

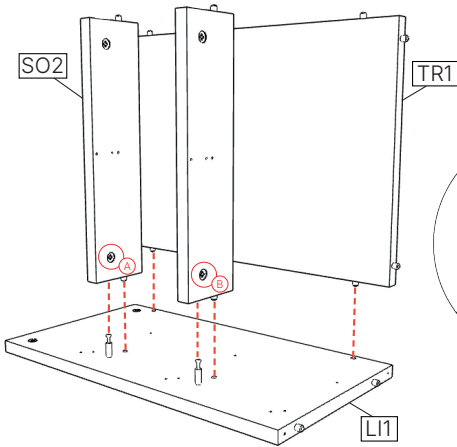
2 cajones



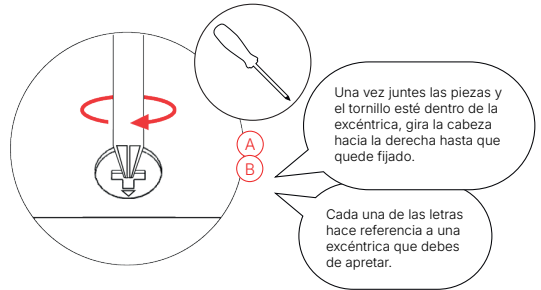
9

3 cajones

2 cajones



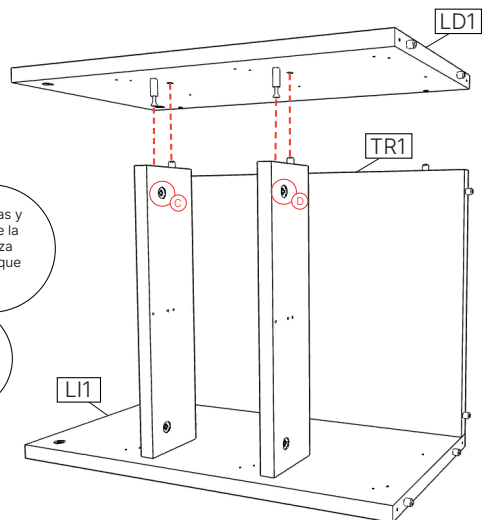
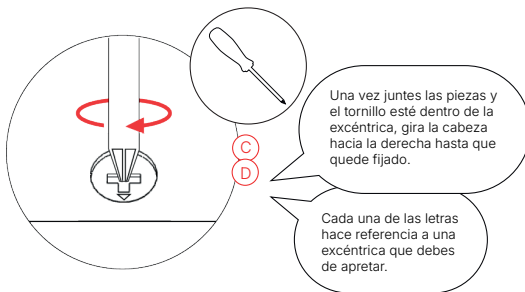
\*Este ejemplo tiene 3 cajones. Si tienes 2, solamente tienes que colocar un SO2.



10

3 cajones

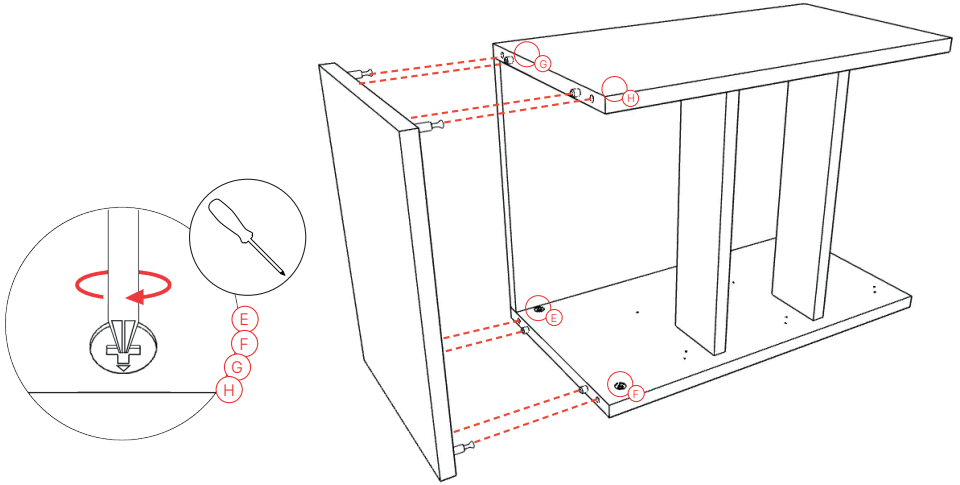
2 cajones



11

3 cajones

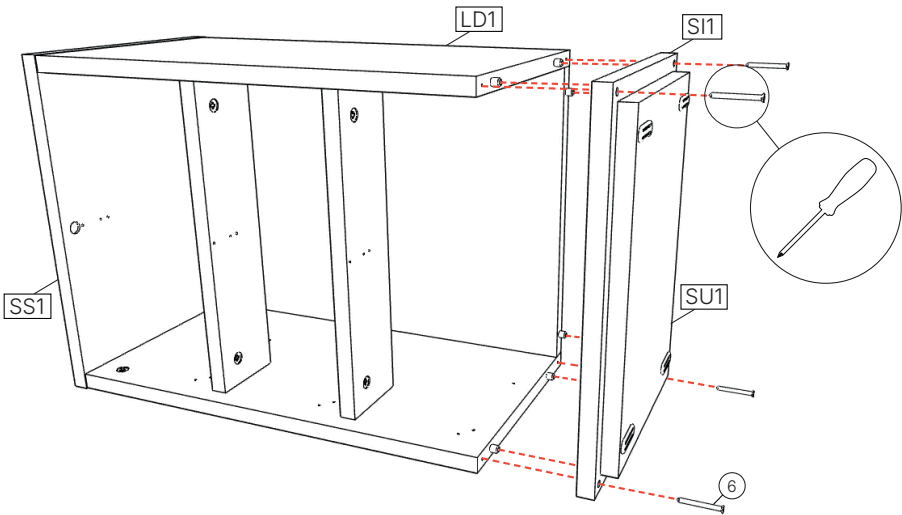
2 cajones



12

3 cajones

2 cajones



\*Este es el último paso de "cajones". A continuación se va a explicar como montar la estructura del mismo mueble "con cajones + hueco".

13

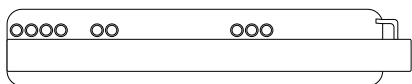
2 cajones + hueco

1 cajón + hueco

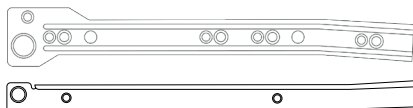
\*Las excéntricas rodeadas en rojo solo las tendrás si tienes 2 cajones + hueco.



\* Después de este paso se tienen que colocar las guías en cada lateral (LI1, LD1). Los agujeros de la pieza dependerán del tipo de guías seleccionadas. Puedes ver cómo colocar tus guías a partir del paso 8 de las instrucciones de cajones que se incluyen con el producto.



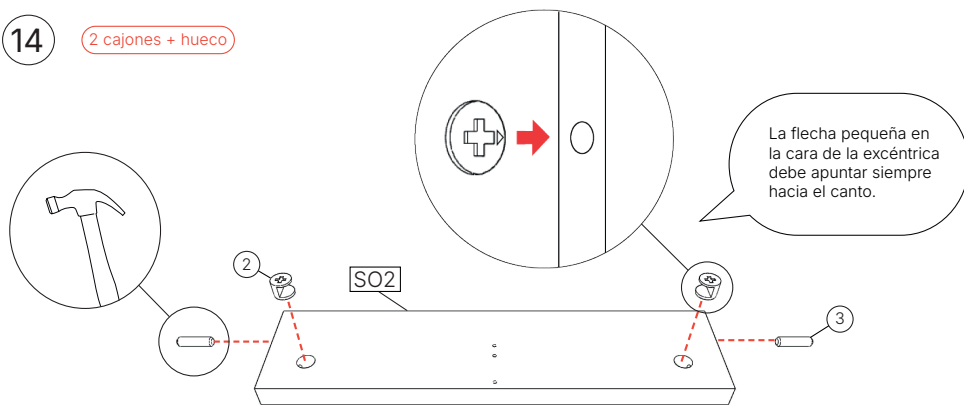
Guías ocultas



Guías sencillas

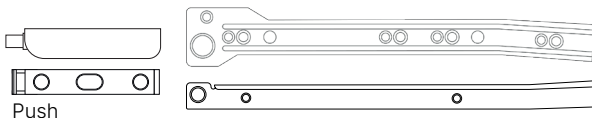
14

2 cajones + hueco



\* Recuerda que los soportes (SO2) dependen de la cantidad de cajones que hayas seleccionado. Este ejemplo es de dos cajones y un hueco. **Si solamente tienes un cajón no tendrás esta pieza.**

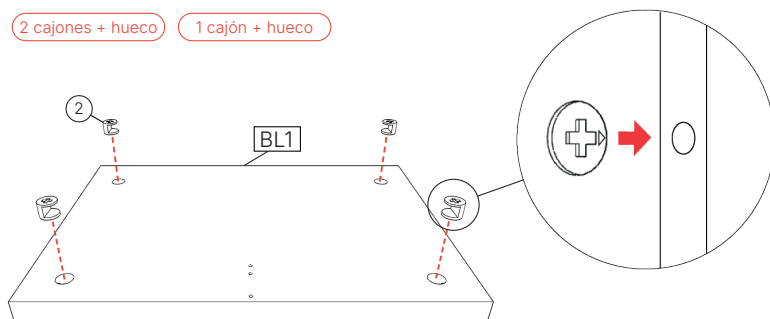
\* Si tienes guías simples, junto a este paso tendrás que colocar el push, el cual puedes ver en el paso 10 de las instrucciones de cajones que se incluyen con el producto.



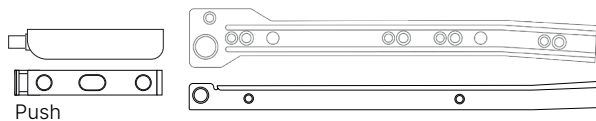
15

2 cajones + hueco

1 cajón + hueco



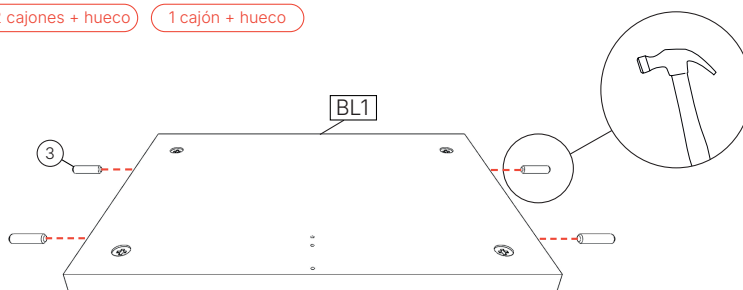
\* Si tienes guías simples, junto a este paso tendrás que colocar el **push**, el cual puedes ver en el paso 10 de las instrucciones de cajones que se incluyen con el producto.



16

2 cajones + hueco

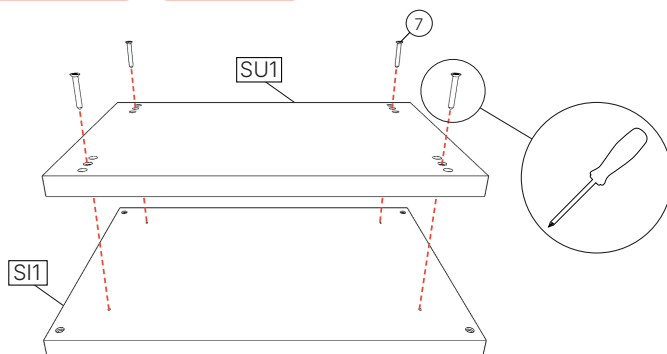
1 cajón + hueco



17

2 cajones + hueco

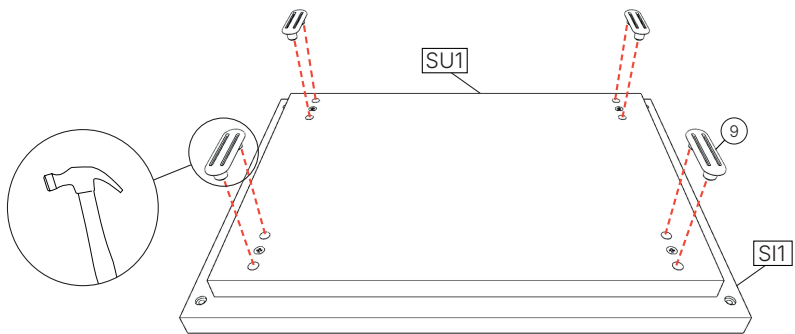
1 cajón + hueco



18

2 cajones + hueco

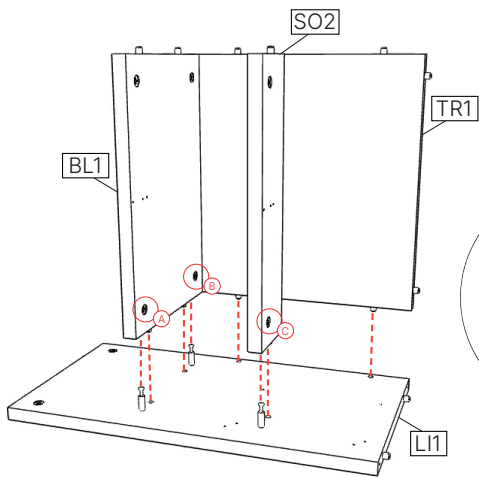
1 cajón + hueco



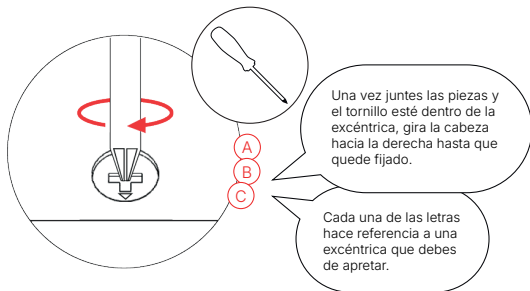
19

2 cajones + hueco

1 cajón + hueco



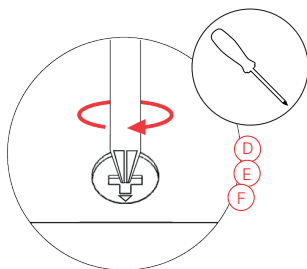
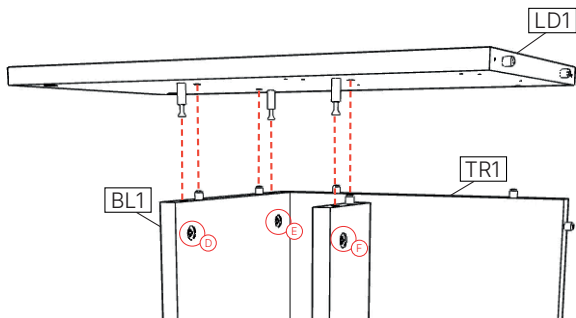
\*Este ejemplo de montaje es con 2 cajones + hueco. Si tu mueble tiene 1 cajón + hueco no tendrás que colocar la pieza SO2. Solamente tendrás la BL1.



20

2 cajones + hueco

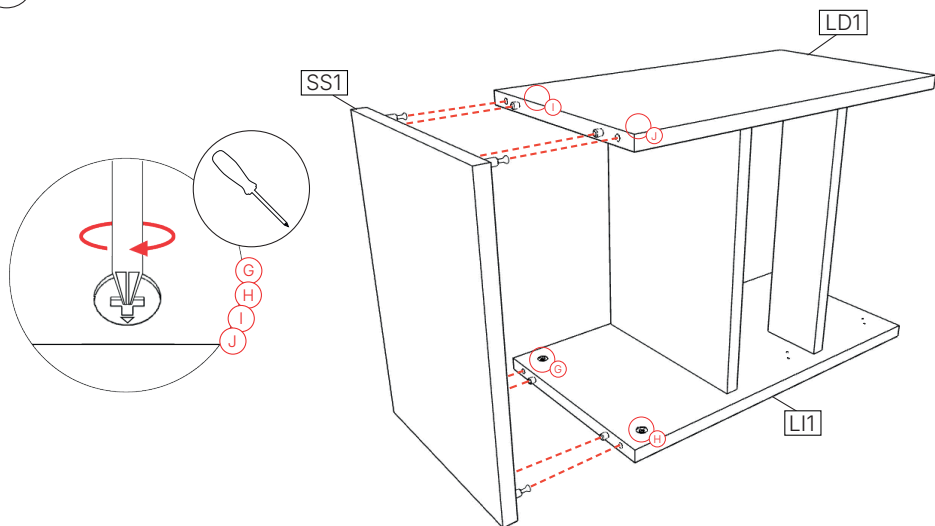
1 cajón + hueco



21

2 cajones + hueco

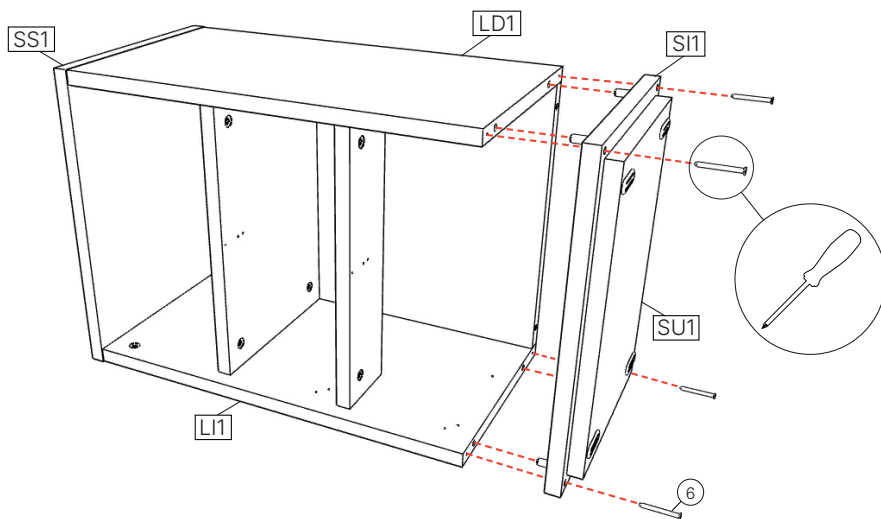
1 cajón + hueco



22

2 cajones + hueco

1 cajón + hueco



## ADVERTENCIA

ES

Si un mueble vuelca, puede provocar daños de aplastamiento graves o fatales. Utiliza tornillos y tacos adecuados para tus muebles. En caso de duda, busca asesoramiento profesional. Lee y sigue cada paso de las instrucciones cuidadosamente.

- Para el montaje del mueble se requieren las herramientas expuestas en el manual
- Se recomienda realizar el montaje del producto con la ayuda de otra persona
- Para mayor precaución, se recomienda apoyar el objeto en una superficie textil (alfombra, moqueta...) durante su montaje
- Durante el proceso de montaje y tras finalizarlo, se debe apoyar el mueble cuidadosamente en una superficie plana
- Se debe tener precaución en todo momento ante una posible caída del mueble
- Para cualquier duda o consulta, le recomendamos que llame a nuestro servicio de atención al cliente

## WARNING

EN

If a piece of furniture tips over, it can cause serious or fatal crushing damage. Use screws and plugs suitable for your furniture. If in doubt, seek professional advice. Read and follow each step of the instructions carefully.

- To assemble the furniture, the tools listed in the manual are required
- It is recommended to assemble the product with the help of another person
- For greater caution, it is recommended to rest the object on a textile surface (rug, carpet...) during assembly.
- During the assembly process and after completion, the furniture must be carefully supported on a flat surface
- Caution must be taken at all times against a possible fall of the furniture
- For any questions or queries, we recommend that you call our customer service

## AVISO

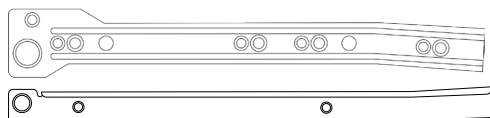
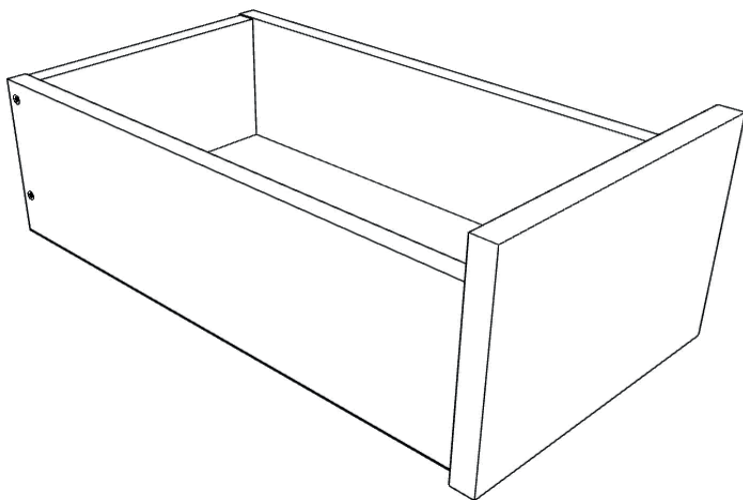
PT

Se um móvel tombar, poderá causar danos graves ou fatais por esmagamento. Use parafusos e buchas adequados para seus móveis. Em caso de dúvida, procure aconselhamento profissional. Leia e siga cada etapa das instruções cuidadosamente.

- Para montar os móveis são necessárias as ferramentas listadas no manual
- Recomenda-se montar o produto com a ajuda de outra pessoa
- Para maior cautela, recomenda-se apoiar o objeto sobre uma superfície têxtil (tapete, carpete...) durante a montagem
- Durante o processo de montagem e após a finalização, os móveis devem ser cuidadosamente apoiados em uma superfície plana
- Deve-se ter sempre cuidado contra uma possível queda dos móveis
- Para qualquer dúvida ou consulta, recomendamos que você ligue para nosso atendimento ao cliente

# Cajón

Diseñado y fabricado en Valencia



Guías sencillas

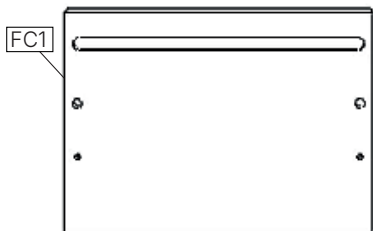
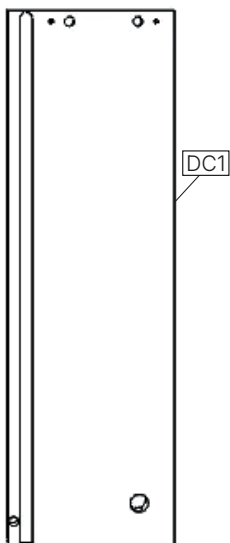
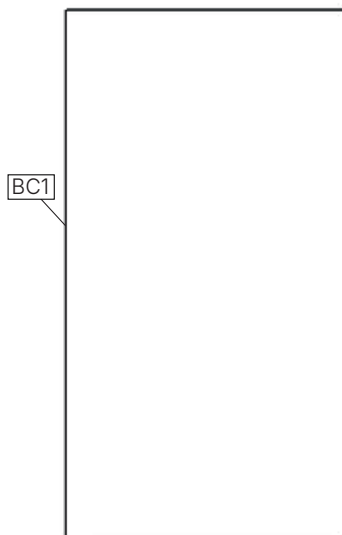
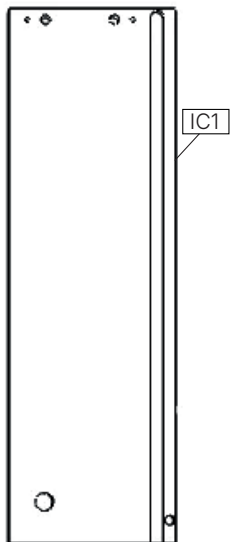
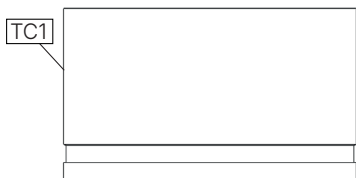
**PH** Instrucciones  
de impresión

Tiempo de montaje estimado

15 minutos

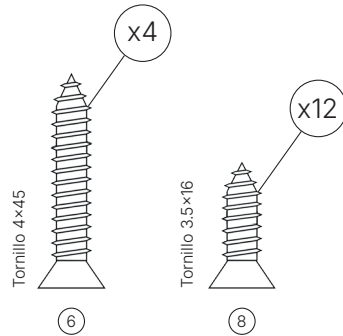
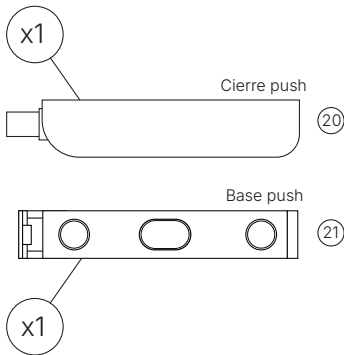
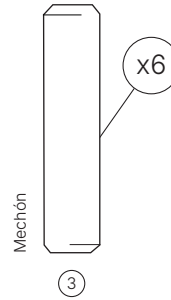
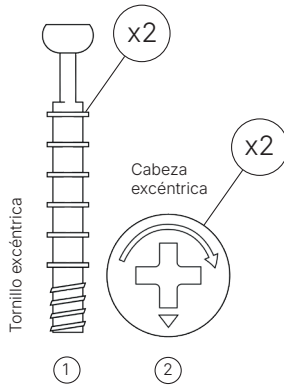
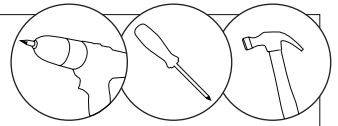
Despiece

- \* Todas las piezas llevan una etiqueta con un código que las identifica
- \* El tamaño de las piezas de tu cajón dependerá del tamaño de tu mueble

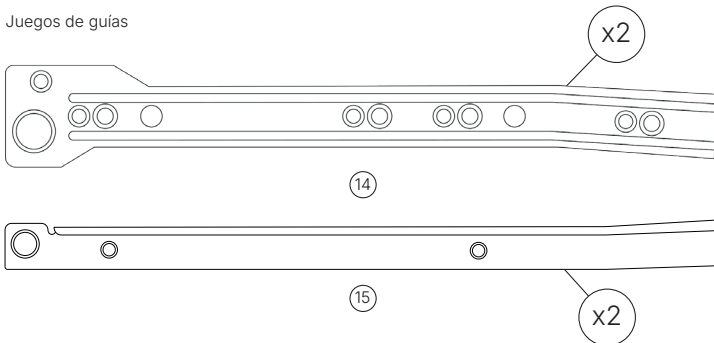


# Herrajes

\* Estos son los herrajes de un cajón, si en tu mueble tienes dos serán el doble y así sucesivamente



Juegos de guías

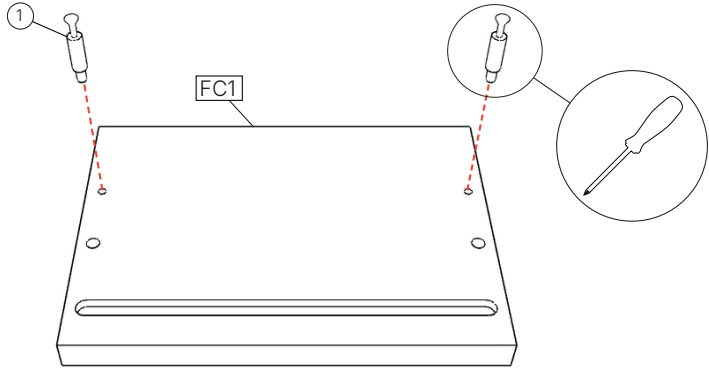


\* Se recomienda el uso de destornillador eléctrico para el montaje del producto.

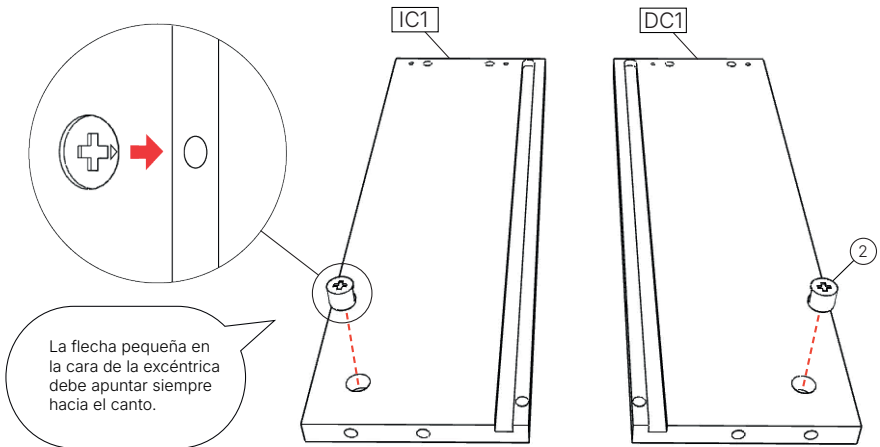
\* ¡Atención! Si no encuentras los herrajes en la caja, es posible que estén dentro de los laterales o protecciones.

# Montaje CAJONES

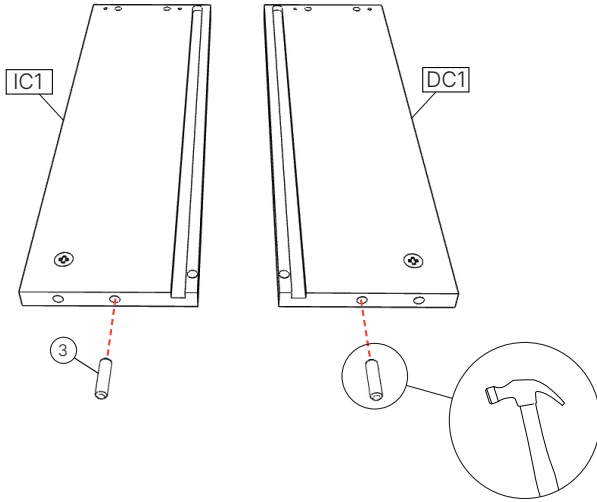
1



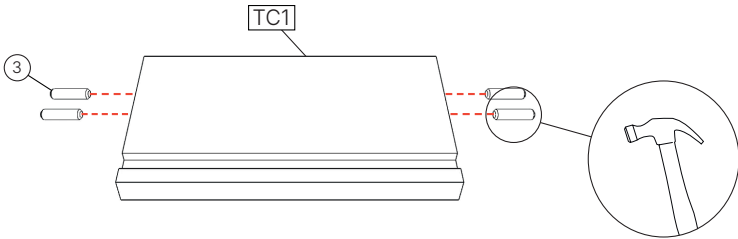
2



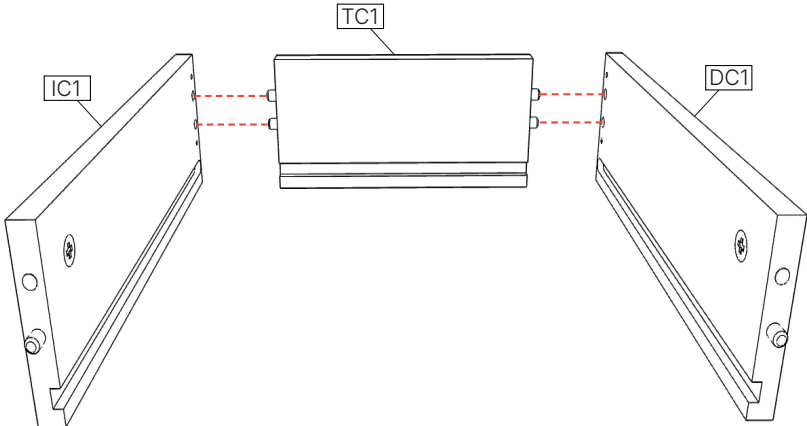
3



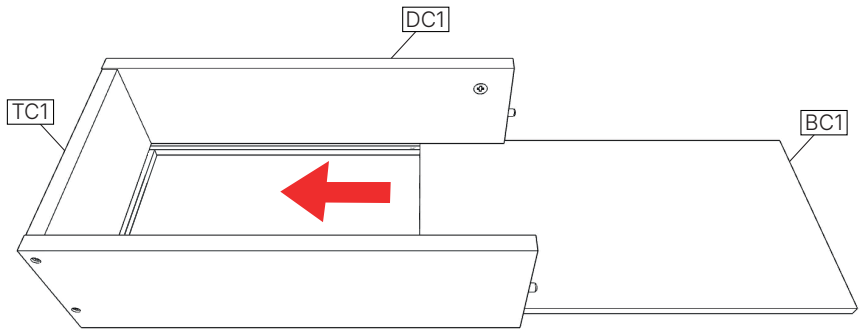
4



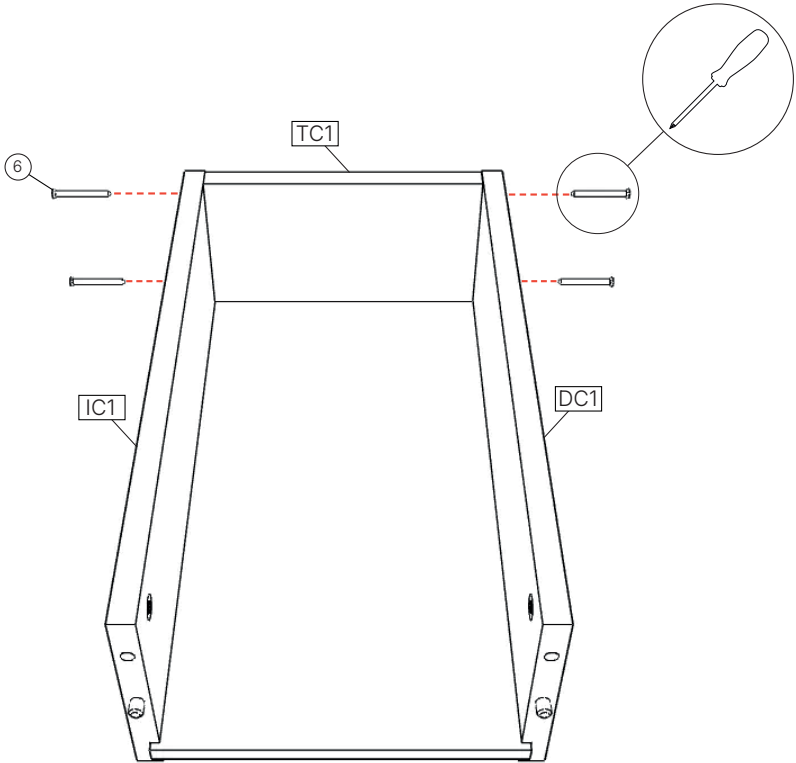
5



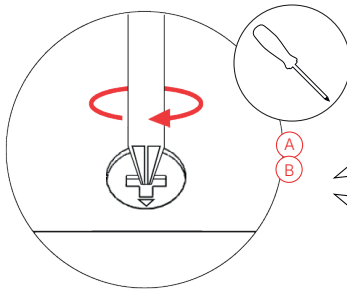
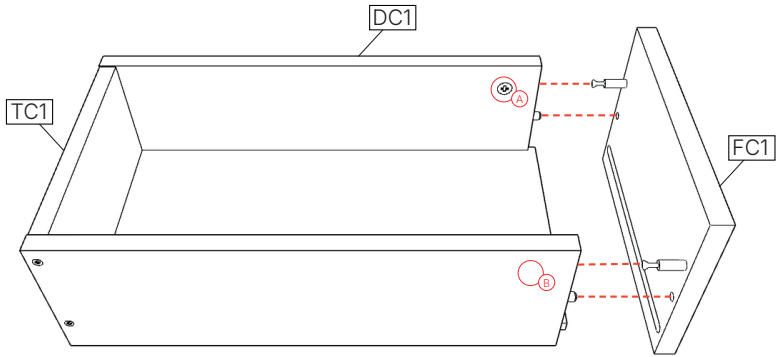
6



7



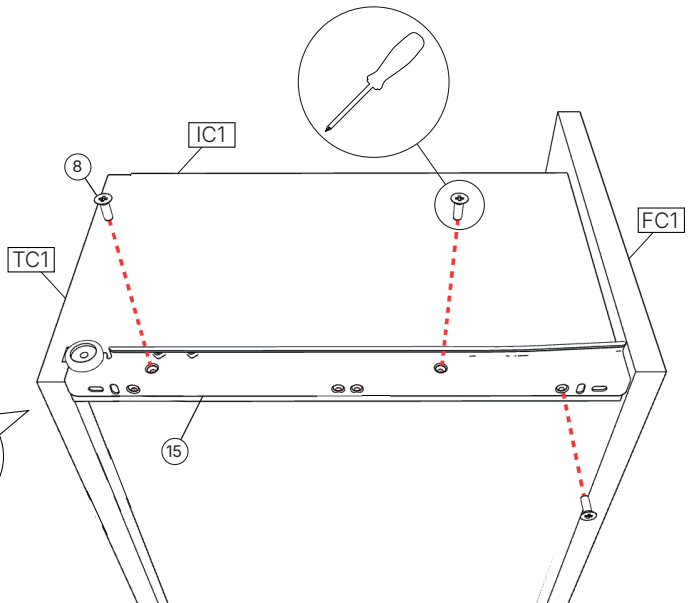
8



Una vez juntas las piezas y el tornillo esté dentro de la excéntrica, gira la cabeza hacia la derecha hasta que quede fijado.

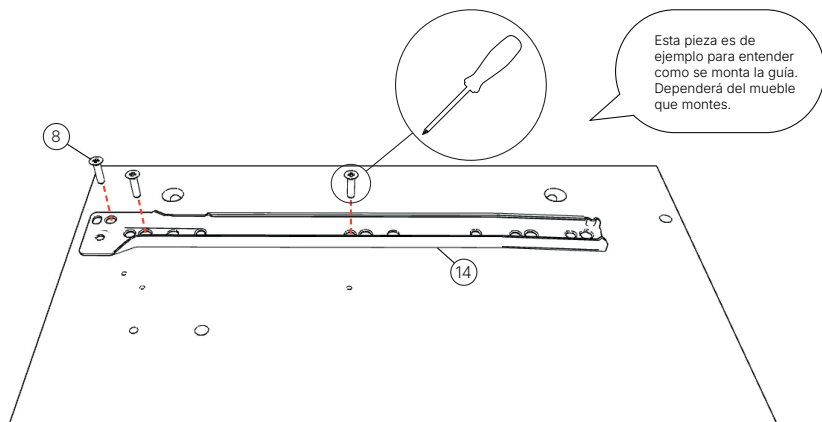
Cada una de las letras hace referencia a una excéntrica que debes de apretar.

9

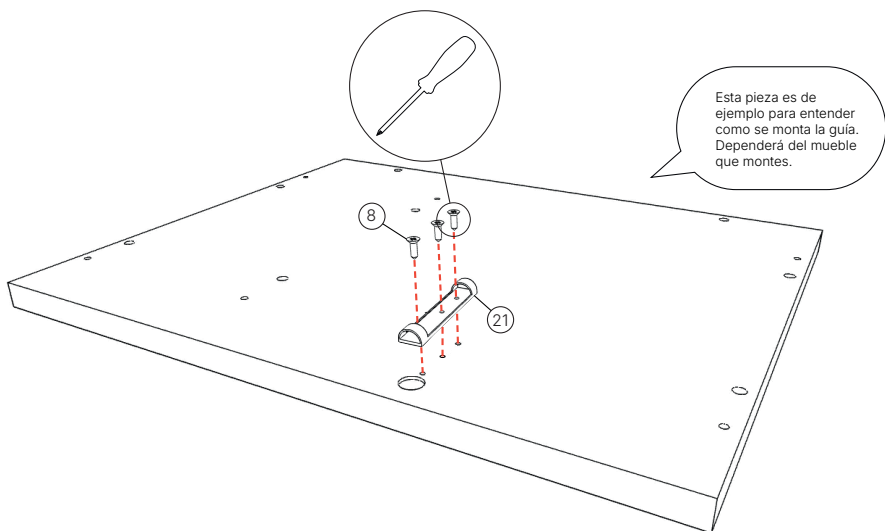


Colocar la pieza de forma que la rueda quede posicionada hacia la parte trasera del cajón

10



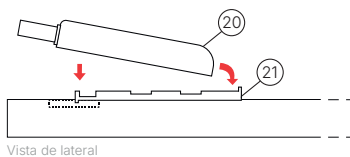
11



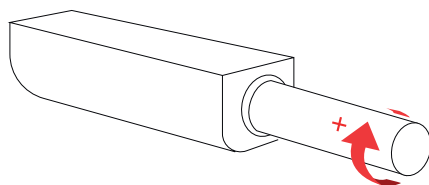
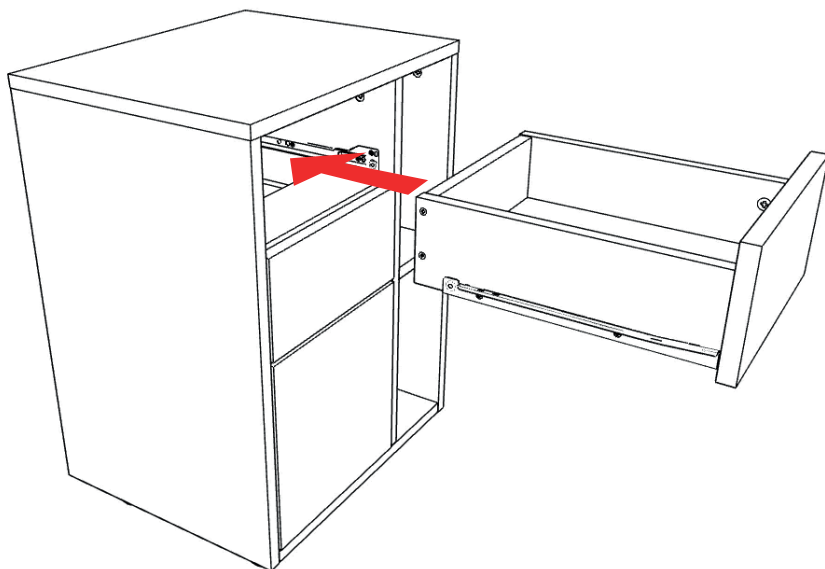
La pestaña de la Base del push ha de quedar encima del taladro de la pieza.



Para montar el push en la base, junta primero la parte trasera y luego apriétalo contra la base hasta que haga click.

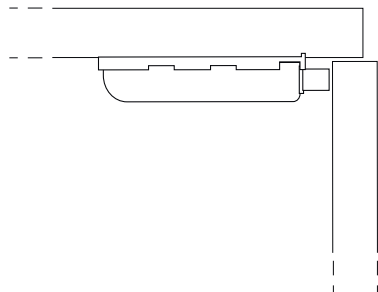


12



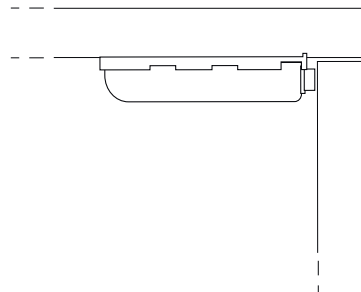
Para que los cajones se queden a ras con el mueble, debes de regular el Push girando el cilindro hacia la derecha (más corto) o hacia la izquierda (más largo).

Vista lateral pieza superior ejemplo



Pieza frontal de ejemplo

Vista lateral pieza superior ejemplo



Pieza frontal de ejemplo

## ADVERTENCIA

ES

Si un mueble vuelca, puede provocar daños de aplastamiento graves o fatales. Utiliza tornillos y tacos adecuados para tus muebles. En caso de duda, busca asesoramiento profesional. Lee y sigue cada paso de las instrucciones cuidadosamente.

- Para el montaje del mueble se requieren las herramientas expuestas en el manual
- Se recomienda realizar el montaje del producto con la ayuda de otra persona
- Para mayor precaución, se recomienda apoyar el objeto en una superficie textil (alfombra, moqueta...) durante su montaje
- Durante el proceso de montaje y tras finalizarlo, se debe apoyar el mueble cuidadosamente en una superficie plana
- Se debe tener precaución en todo momento ante una posible caída del mueble
- Para cualquier duda o consulta, le recomendamos que llame a nuestro servicio de atención al cliente

## WARNING

EN

If a piece of furniture tips over, it can cause serious or fatal crushing damage. Use screws and plugs suitable for your furniture. If in doubt, seek professional advice. Read and follow each step of the instructions carefully.

- To assemble the furniture, the tools listed in the manual are required
- It is recommended to assemble the product with the help of another person
- For greater caution, it is recommended to rest the object on a textile surface (rug, carpet...) during assembly.
- During the assembly process and after completion, the furniture must be carefully supported on a flat surface
- Caution must be taken at all times against a possible fall of the furniture
- For any questions or queries, we recommend that you call our customer service

## AVISO

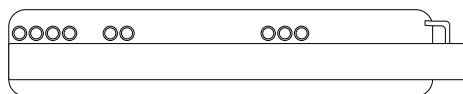
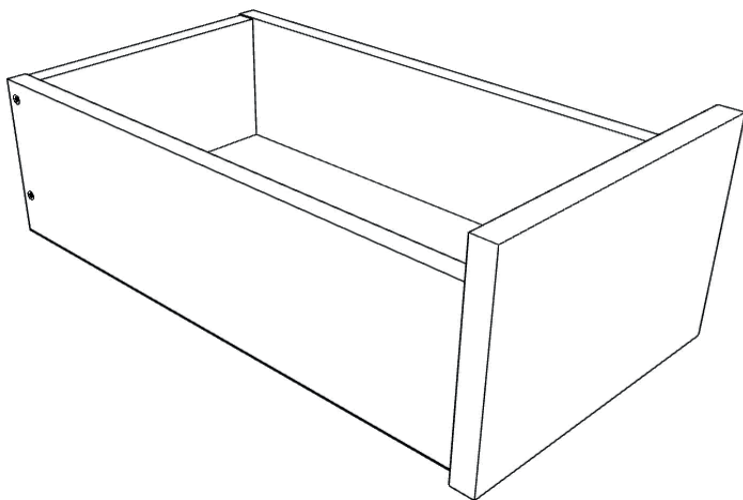
PT

Se um móvel tombar, poderá causar danos graves ou fatais por esmagamento. Use parafusos e buchas adequados para seus móveis. Em caso de dúvida, procure aconselhamento profissional. Leia e siga cada etapa das instruções cuidadosamente.

- Para montar os móveis são necessárias as ferramentas listadas no manual
- Recomenda-se montar o produto com a ajuda de outra pessoa
- Para maior cautela, recomenda-se apoiar o objeto sobre uma superfície têxtil (tapete, carpete...) durante a montagem
- Durante o processo de montagem e após a finalização, os móveis devem ser cuidadosamente apoiados em uma superfície plana
- Deve-se ter sempre cuidado contra uma possível queda dos móveis
- Para qualquer dúvida ou consulta, recomendamos que você ligue para nosso atendimento ao cliente

# Cajón

Diseñado y fabricado en Valencia



Guías ocultas

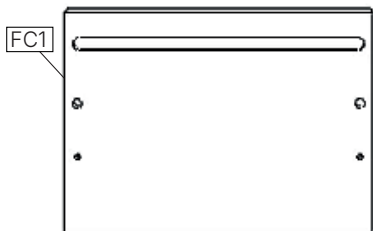
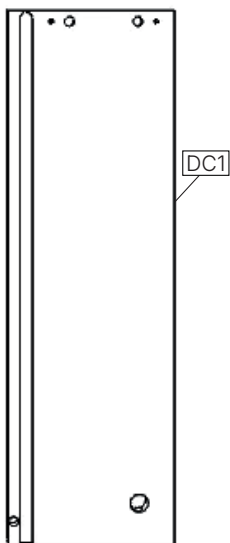
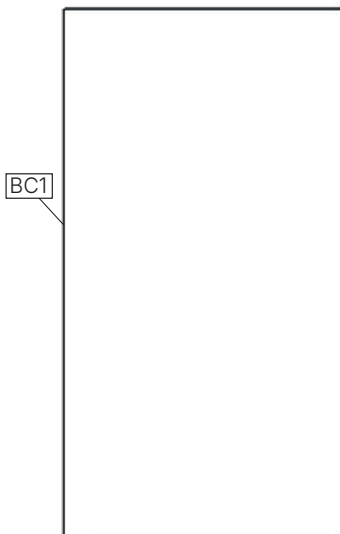
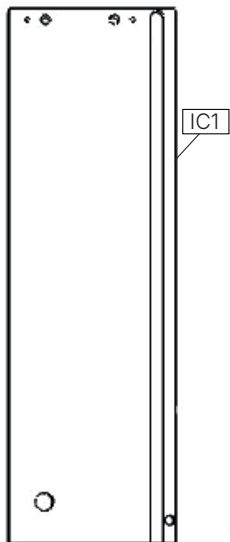
**PH** Instrucciones  
de impresión

Tiempo de montaje estimado

15 minutos

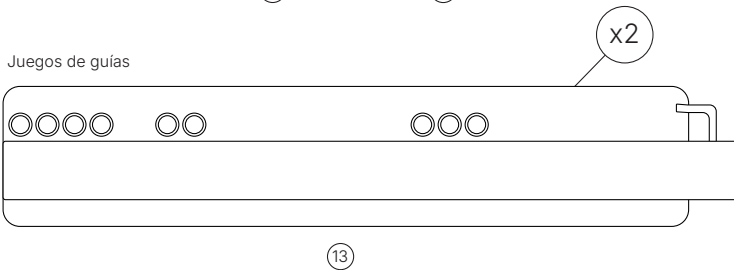
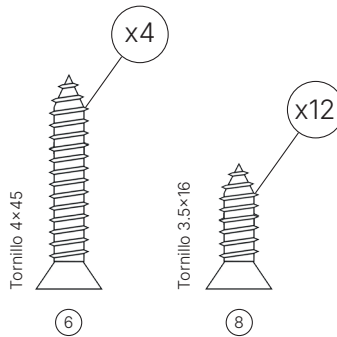
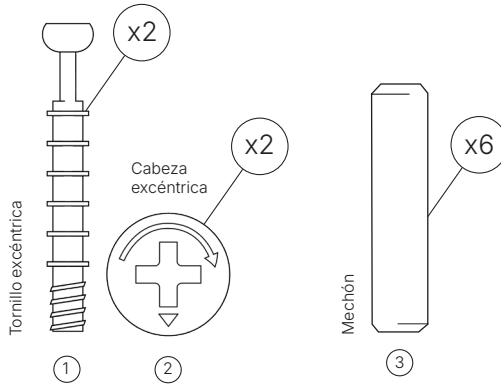
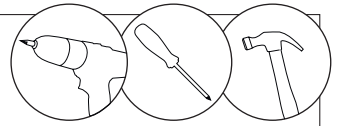
Despiece

- \* Todas las piezas llevan una etiqueta con un código que las identifica
- \* El tamaño de las piezas de tu cajón dependerá del tamaño de tu mueble



# Herrajes

\* Estos son los herrajes de un cajón, si en tu mueble tienes dos serán el doble y así sucesivamente

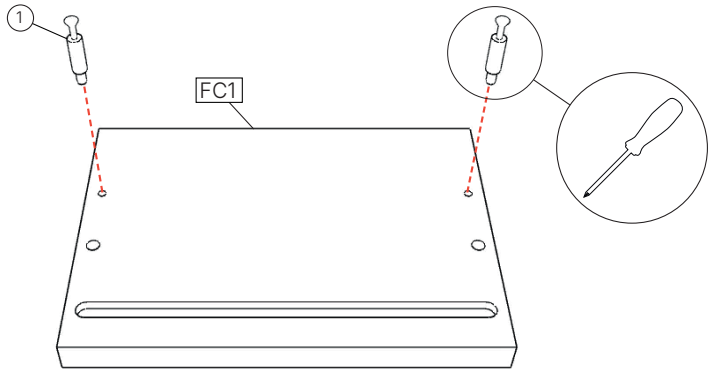


\* Se recomienda el uso de destornillador eléctrico para el montaje del producto.

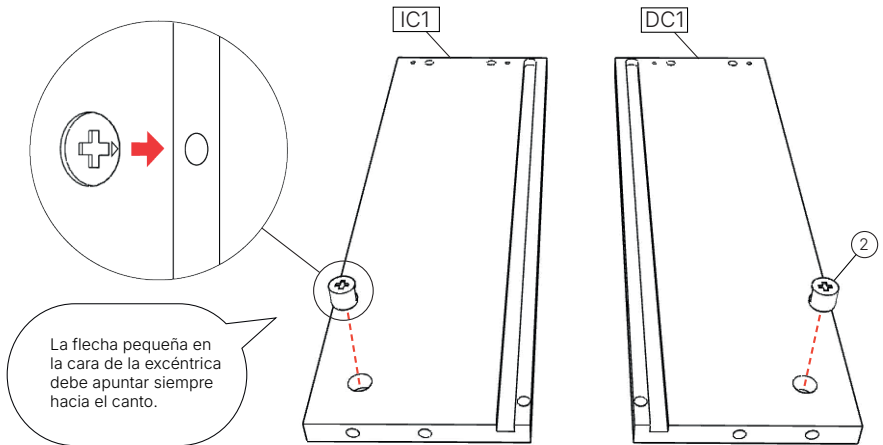
\* ¡Atención! Si no encuentras los herrajes en la caja, es posible que estén dentro de los laterales o protecciones.

# Montaje CAJONES

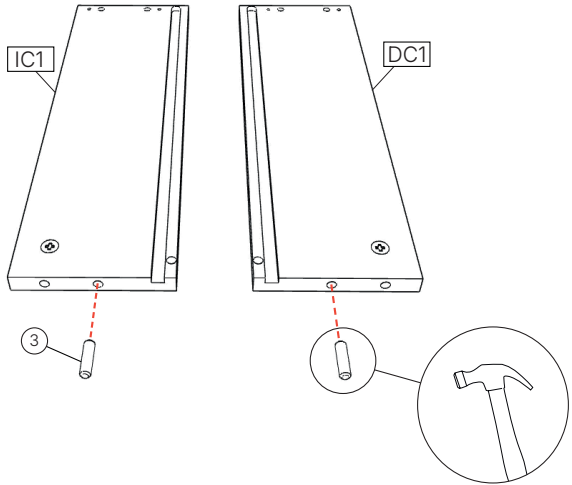
1



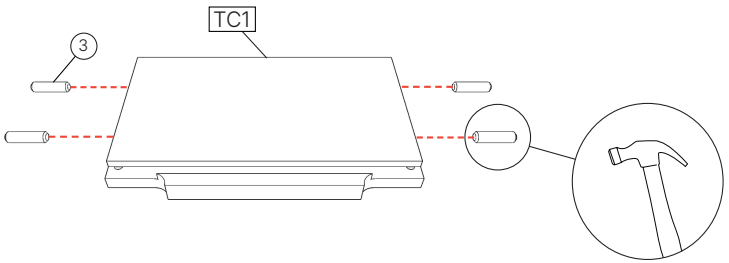
2



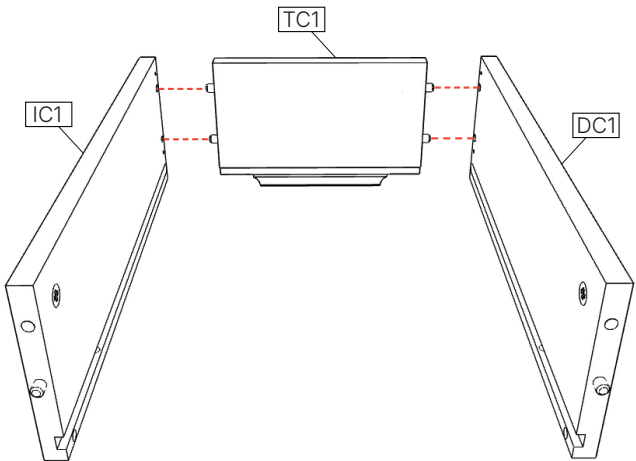
3



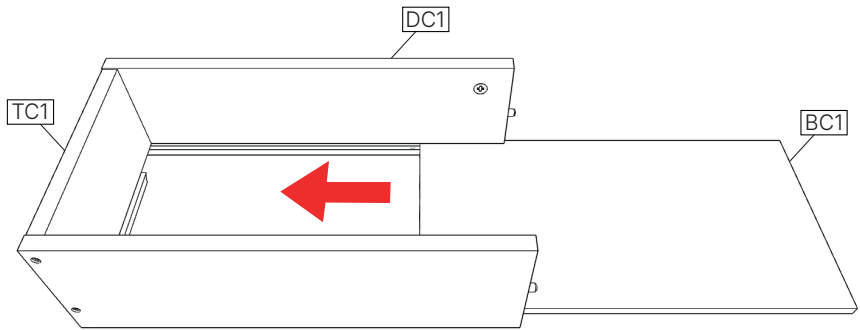
4



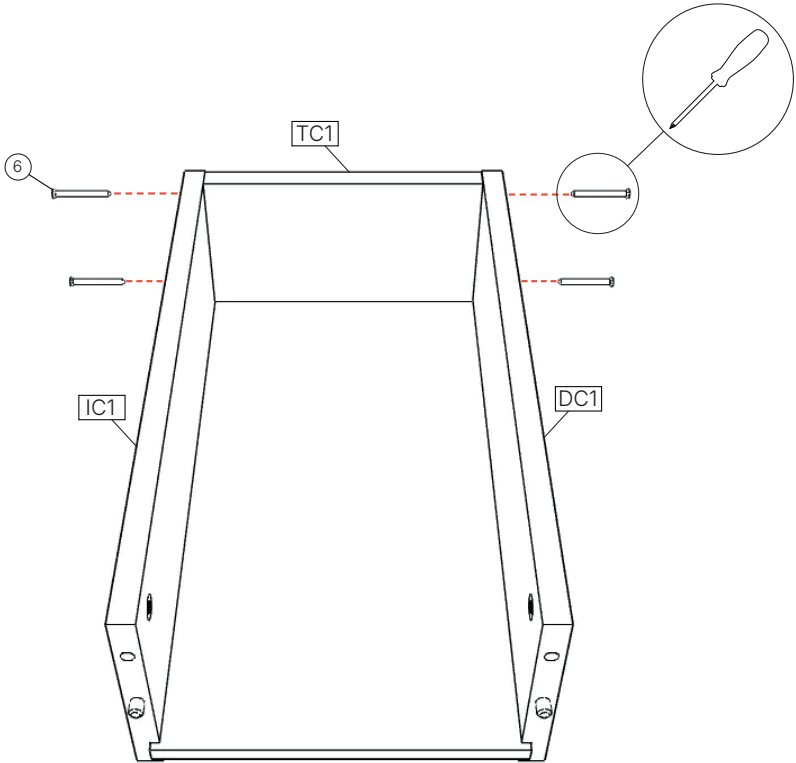
5



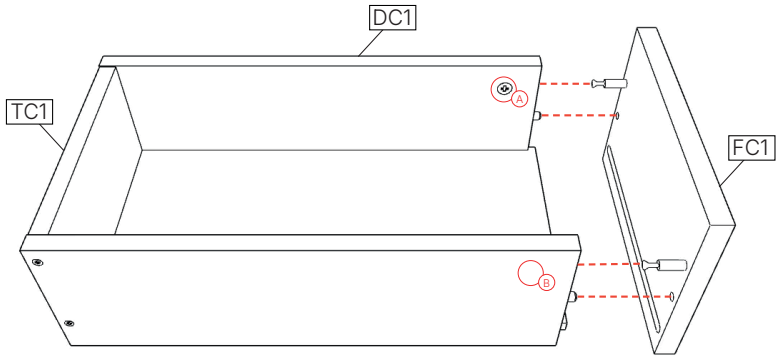
6



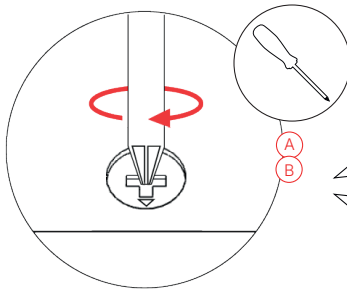
7



8

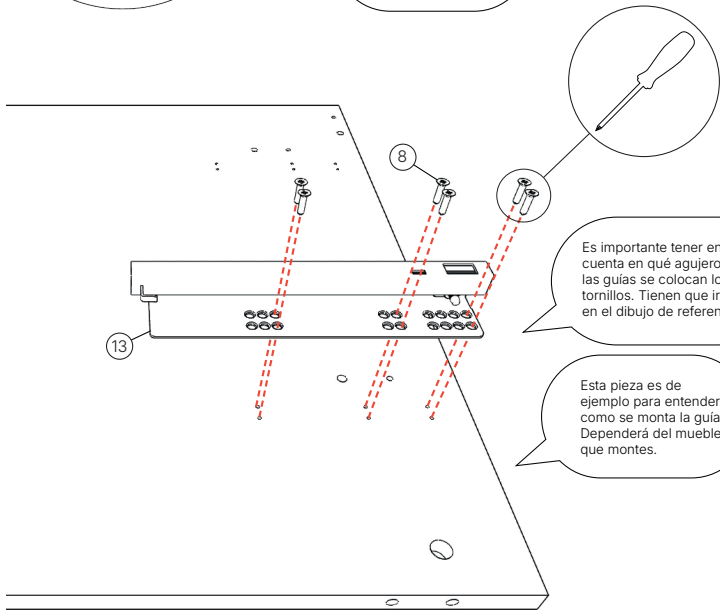


9



Una vez juntas las piezas y el tornillo esté dentro de la excéntrica, gira la cabeza hacia la derecha hasta que quede fijado.

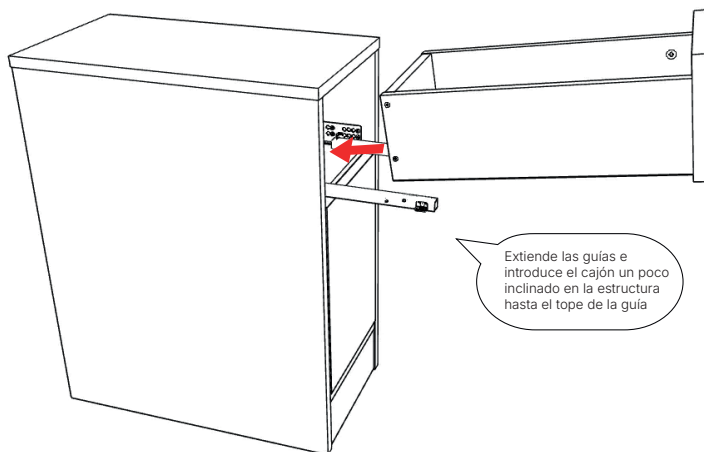
Cada una de las letras hace referencia a una excéntrica que debes de apretar.



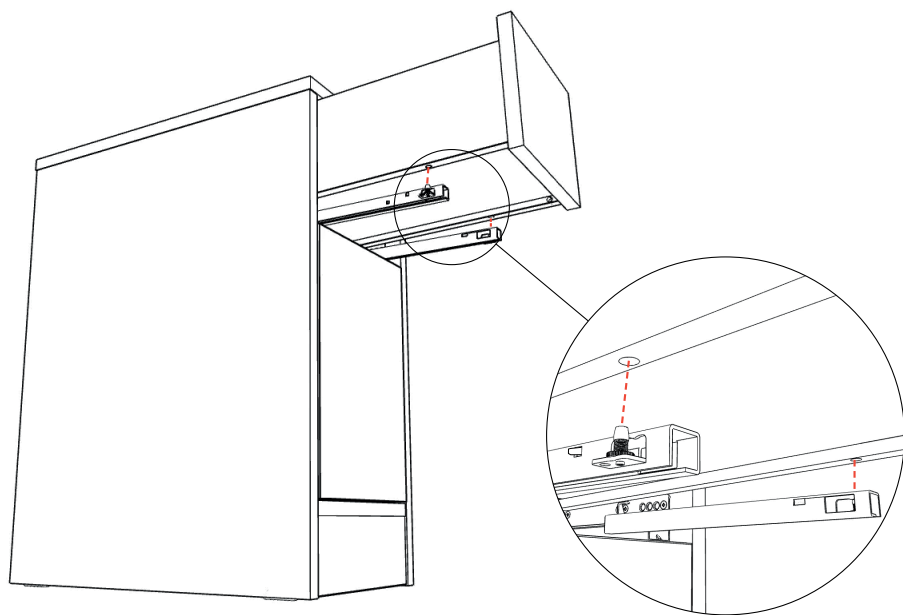
Es importante tener en cuenta en qué agujeros de las guías se colocan los tornillos. Tienen que ir como en el dibujo de referencia.

Esta pieza es de ejemplo para entender como se monta la guía. Dependerá del mueble que montes.

10

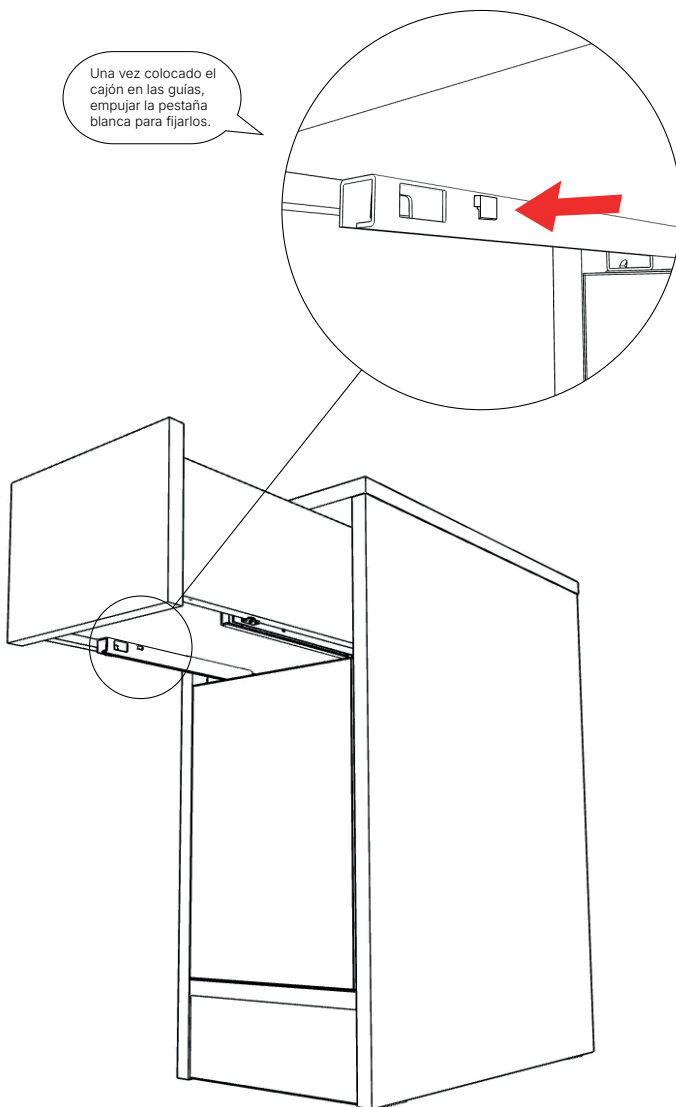


11



12

Una vez colocado el cajón en las guías, empujar la pestaña blanca para fijarlos.



## ADVERTENCIA

ES

Si un mueble vuelca, puede provocar daños de aplastamiento graves o fatales. Utiliza tornillos y tacos adecuados para tus muebles. En caso de duda, busca asesoramiento profesional. Lee y sigue cada paso de las instrucciones cuidadosamente.

- Para el montaje del mueble se requieren las herramientas expuestas en el manual
- Se recomienda realizar el montaje del producto con la ayuda de otra persona
- Para mayor precaución, se recomienda apoyar el objeto en una superficie textil (alfombra, moqueta...) durante su montaje
- Durante el proceso de montaje y tras finalizarlo, se debe apoyar el mueble cuidadosamente en una superficie plana
- Se debe tener precaución en todo momento ante una posible caída del mueble
- Para cualquier duda o consulta, le recomendamos que llame a nuestro servicio de atención al cliente

## WARNING

EN

If a piece of furniture tips over, it can cause serious or fatal crushing damage. Use screws and plugs suitable for your furniture. If in doubt, seek professional advice. Read and follow each step of the instructions carefully.

- To assemble the furniture, the tools listed in the manual are required
- It is recommended to assemble the product with the help of another person
- For greater caution, it is recommended to rest the object on a textile surface (rug, carpet...) during assembly.
- During the assembly process and after completion, the furniture must be carefully supported on a flat surface
- Caution must be taken at all times against a possible fall of the furniture
- For any questions or queries, we recommend that you call our customer service

## AVISO

PT

Se um móvel tombar, poderá causar danos graves ou fatais por esmagamento. Use parafusos e buchas adequados para seus móveis. Em caso de dúvida, procure aconselhamento profissional. Leia e siga cada etapa das instruções cuidadosamente.

- Para montar os móveis são necessárias as ferramentas listadas no manual
- Recomenda-se montar o produto com a ajuda de outra pessoa
- Para maior cautela, recomenda-se apoiar o objeto sobre uma superfície têxtil (tapete, carpete...) durante a montagem
- Durante o processo de montagem e após a finalização, os móveis devem ser cuidadosamente apoiados em uma superfície plana
- Deve-se ter sempre cuidado contra uma possível queda dos móveis
- Para qualquer dúvida ou consulta, recomendamos que você ligue para nosso atendimento ao cliente