

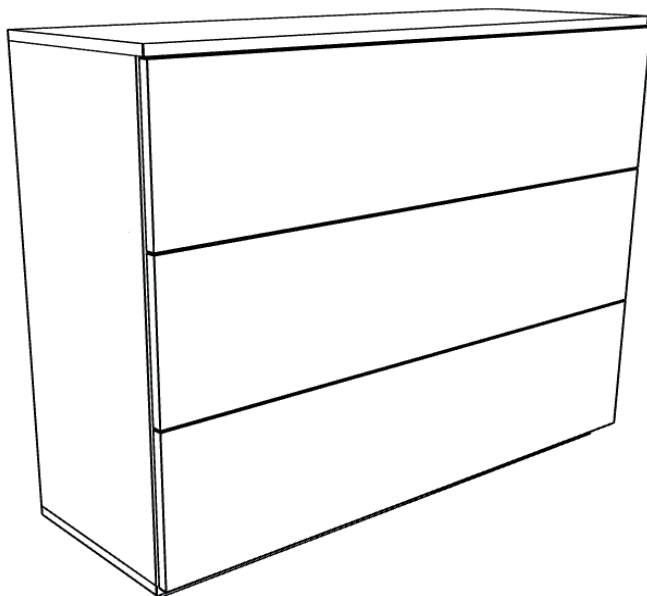
Cómoda

PlyHome

Luc

Diseñado y fabricado en Valencia

Talla M



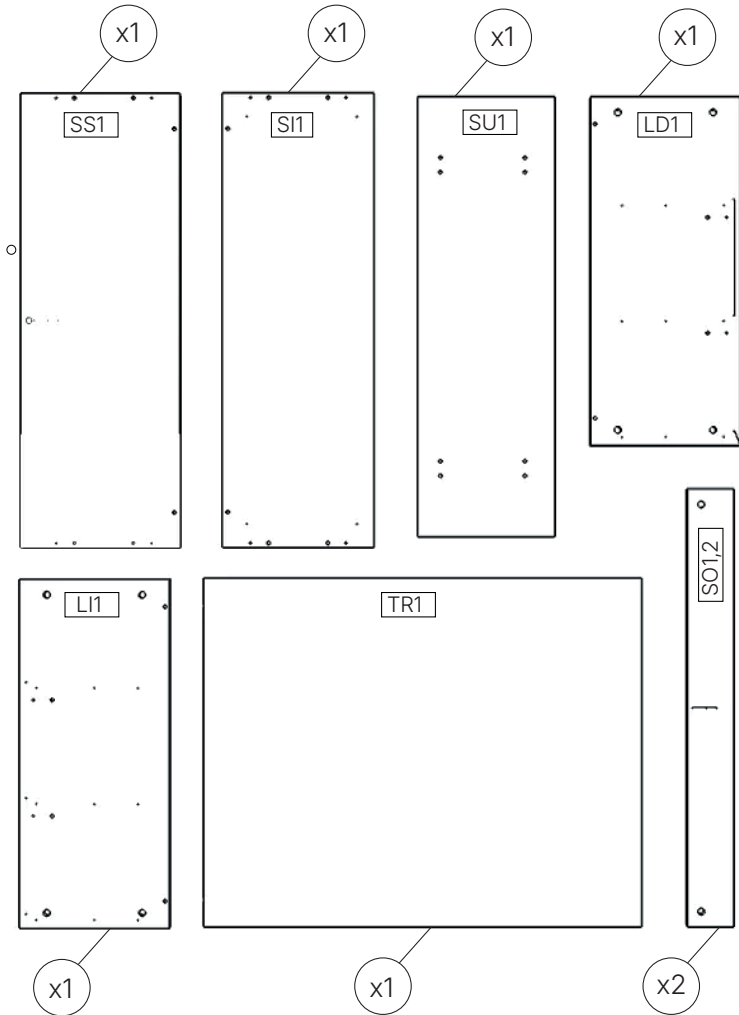
PH Instrucciones
de impresión

Tiempo de montaje estimado

75 minutos

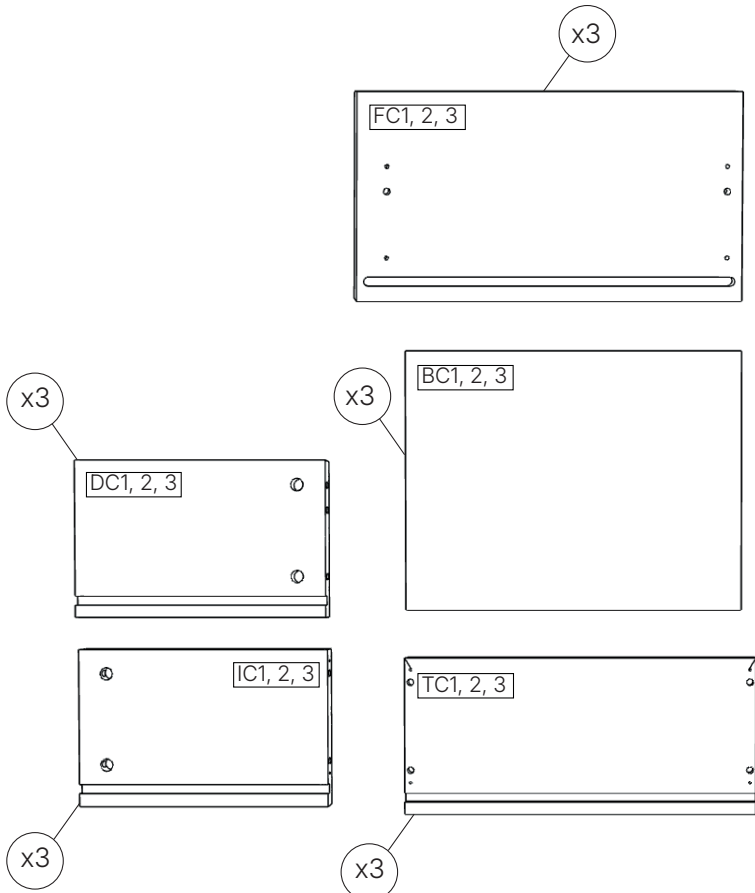
Despiece

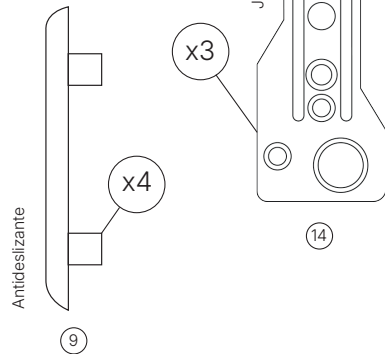
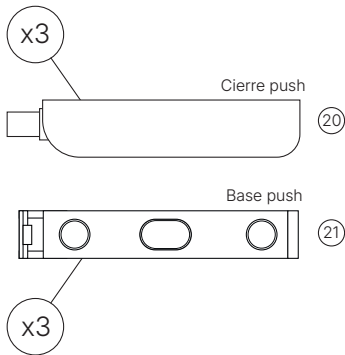
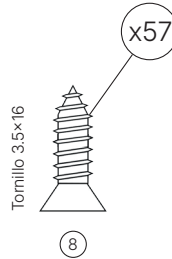
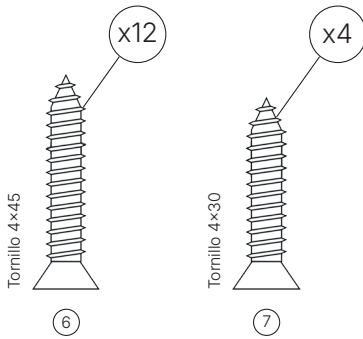
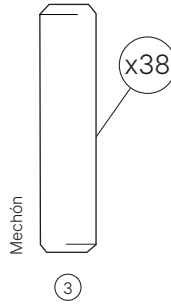
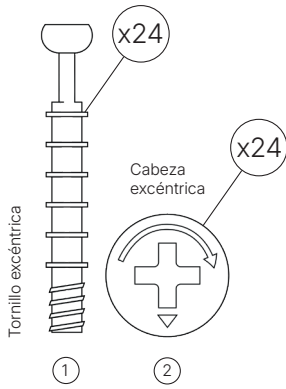
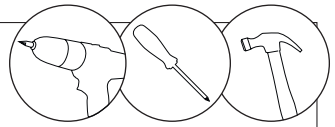
* Todas las piezas llevan una etiqueta con un código que las identifica



Despiece cajones

* Todas las piezas llevan una etiqueta con un código que las identifica

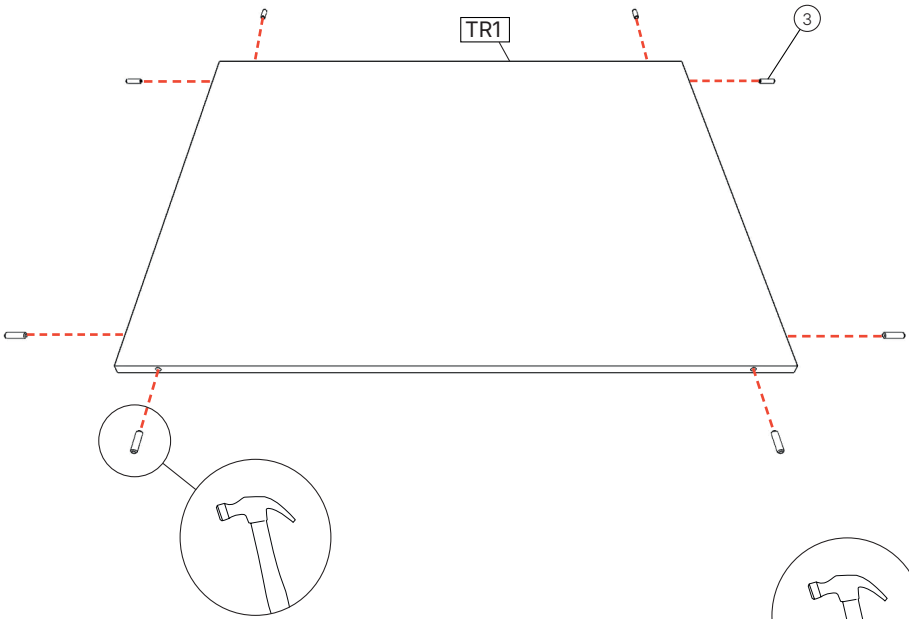




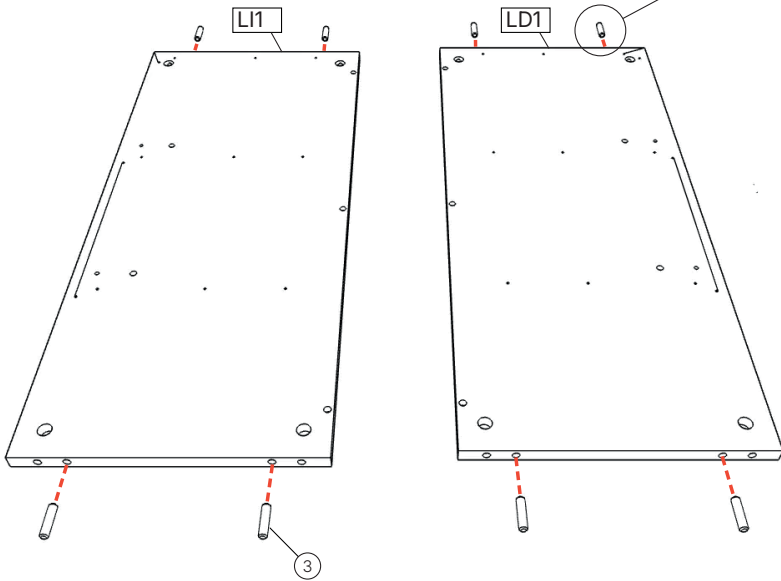
* Se recomienda el uso de destornillador eléctrico para el montaje del producto.

* ¡Atención! Si no encuentras los herrajes en la caja, es posible que estén dentro de los laterales o protecciones.

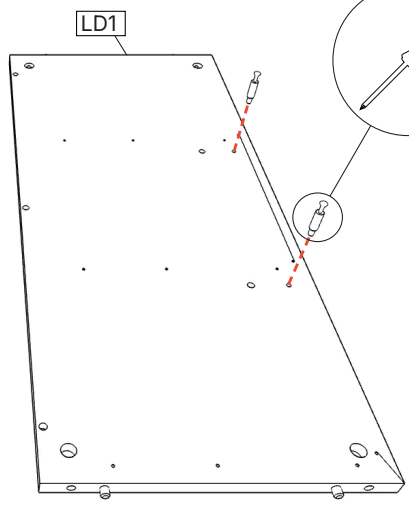
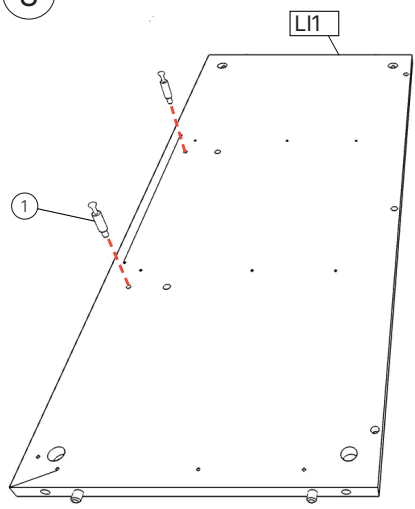
1



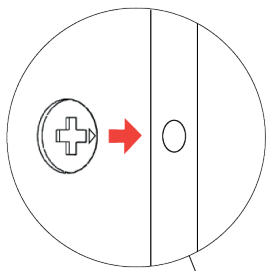
2



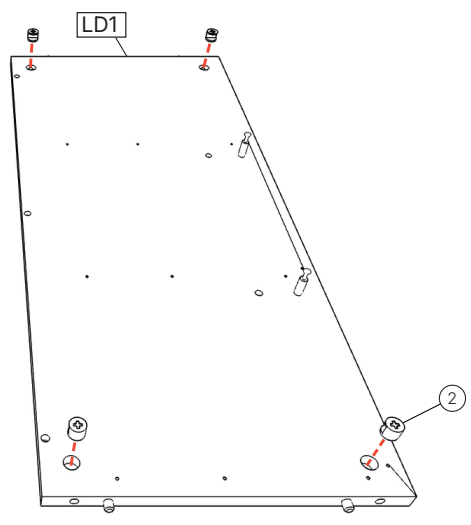
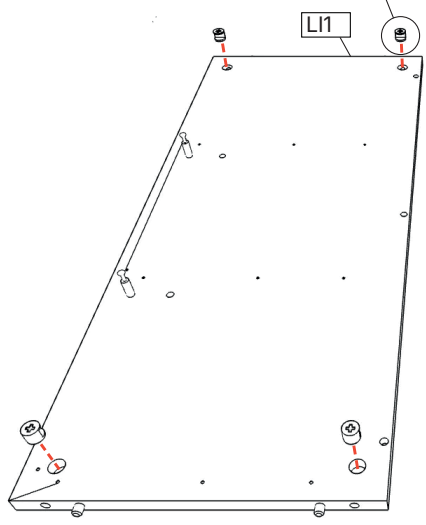
3



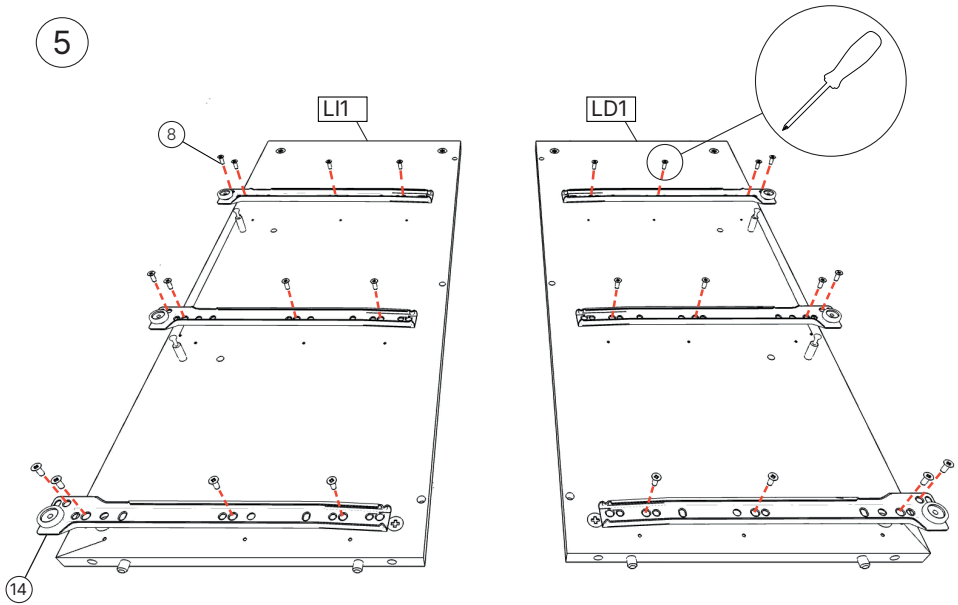
4



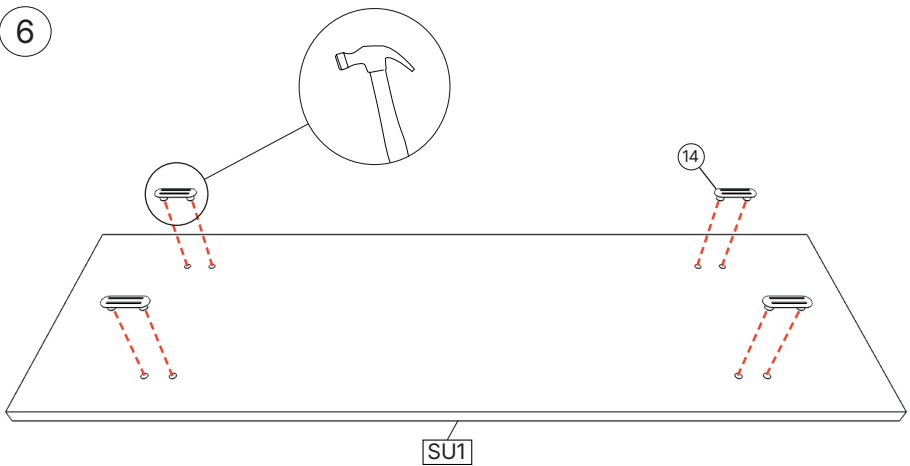
La flecha pequeña en la cara de la excéntrica debe apuntar siempre hacia el canto.



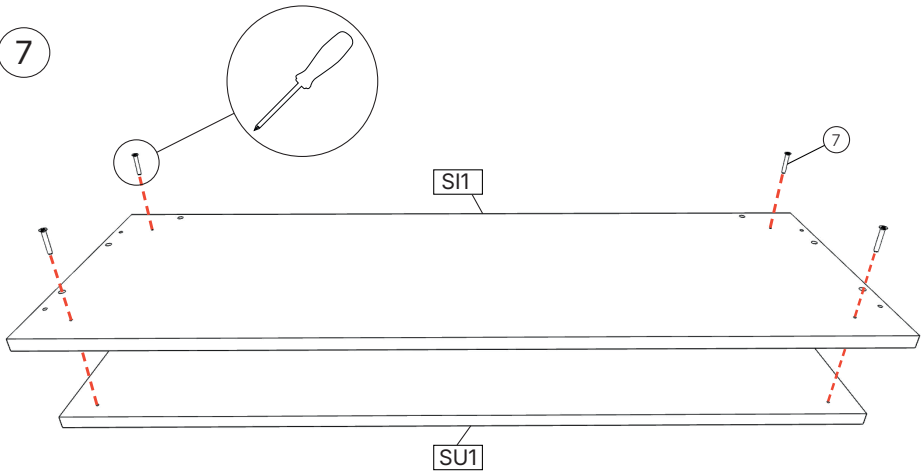
5



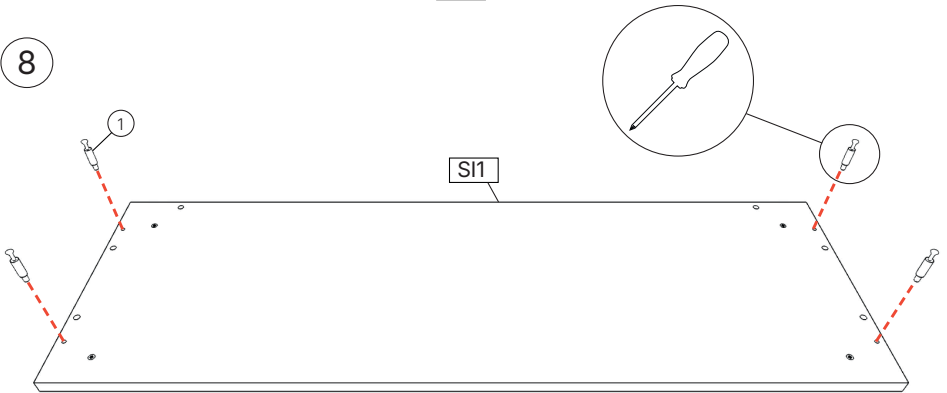
6



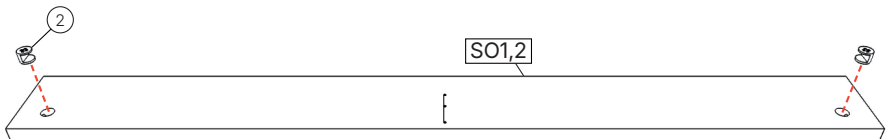
7



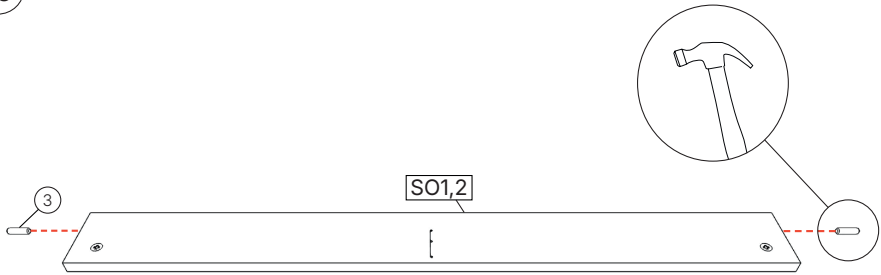
8



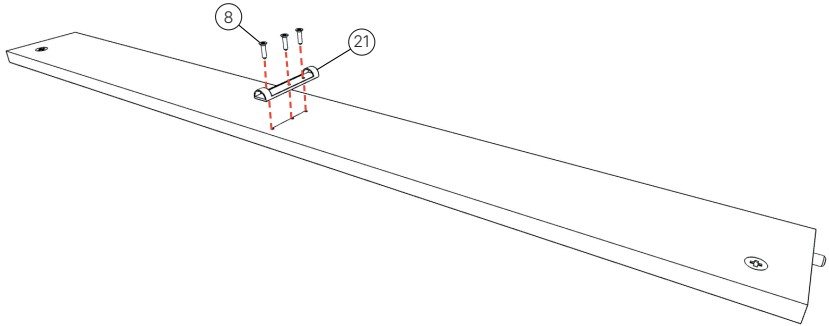
9



10



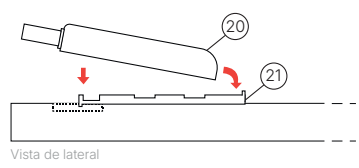
11



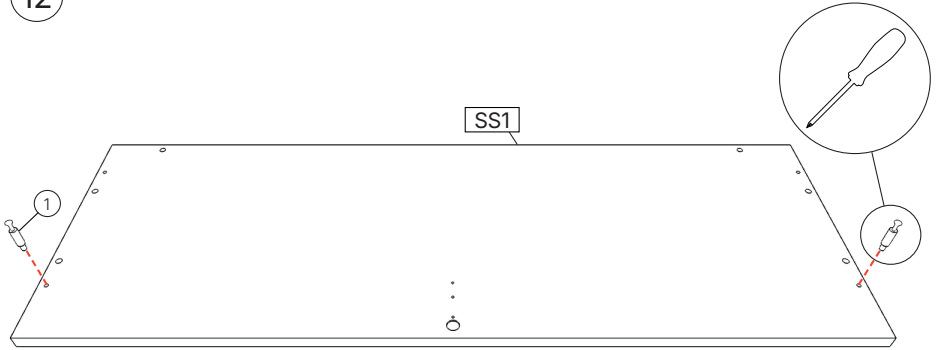
La pestaña de la Base del push ha de quedar encima del taladro de la pieza.



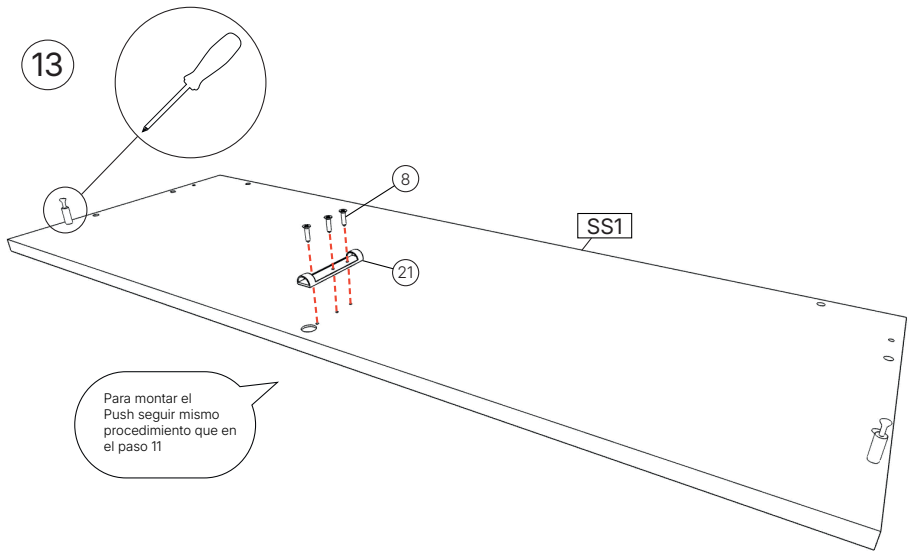
Para montar el push en la base, junta primero la parte trasera y luego aprietalo contra la base hasta que haga click.



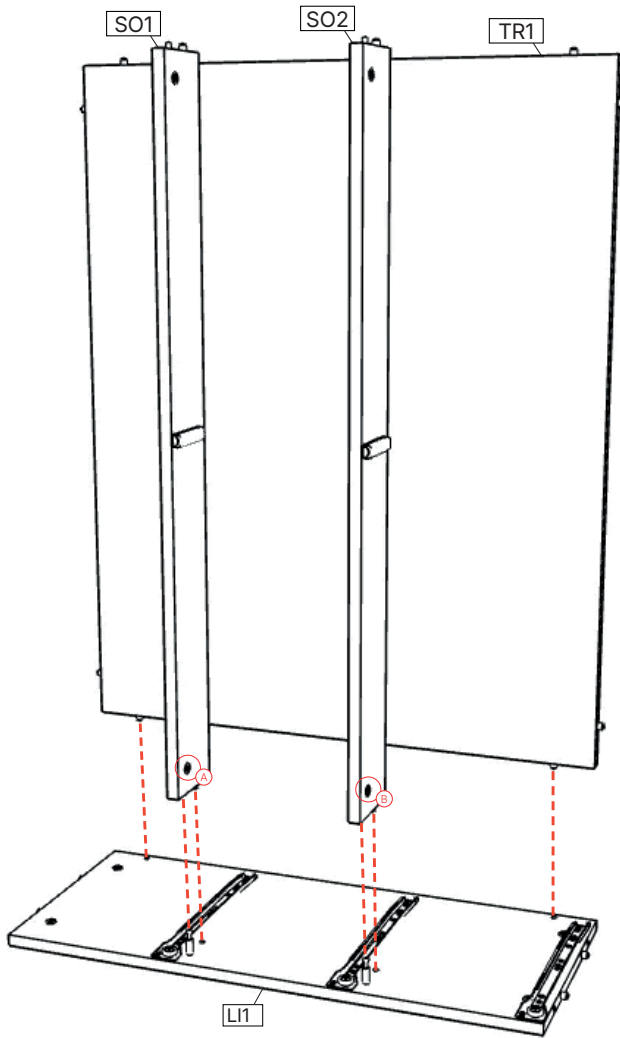
12



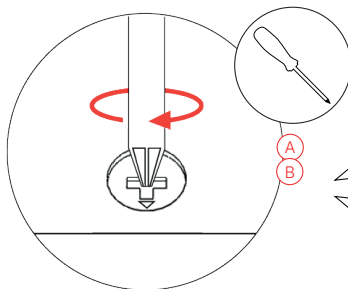
13



14

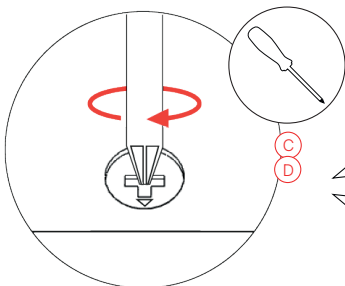
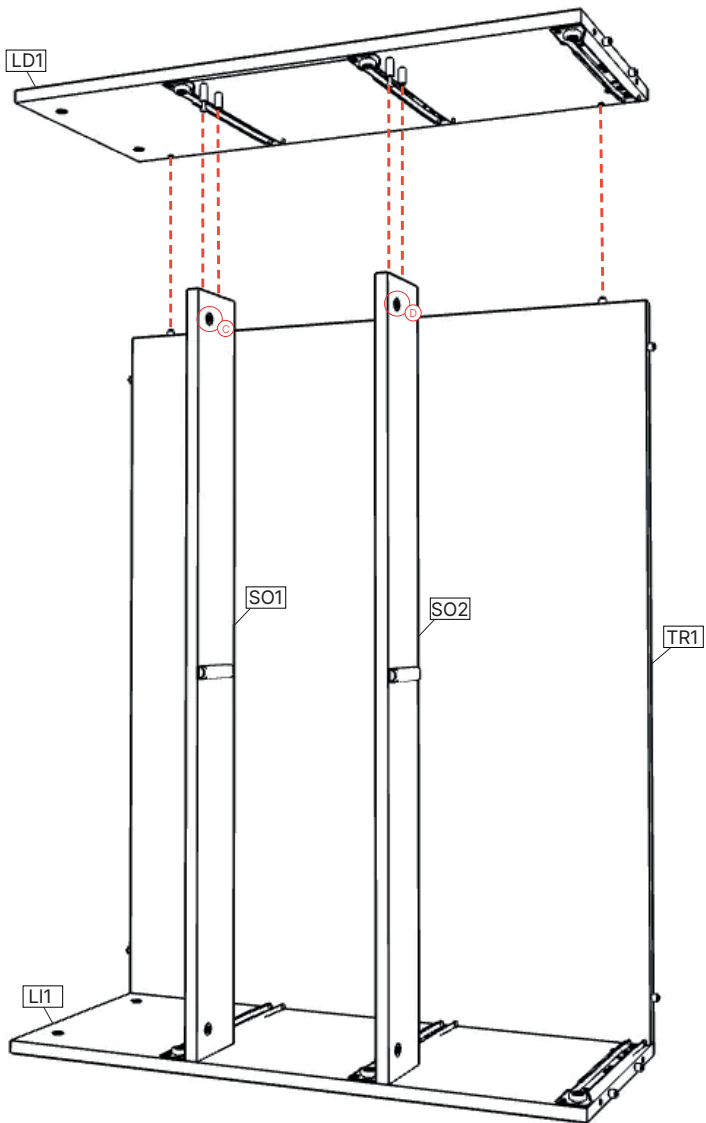


Apoya la pieza LI1 en el suelo y monta la TR1 y SO1,2 sobre esta.



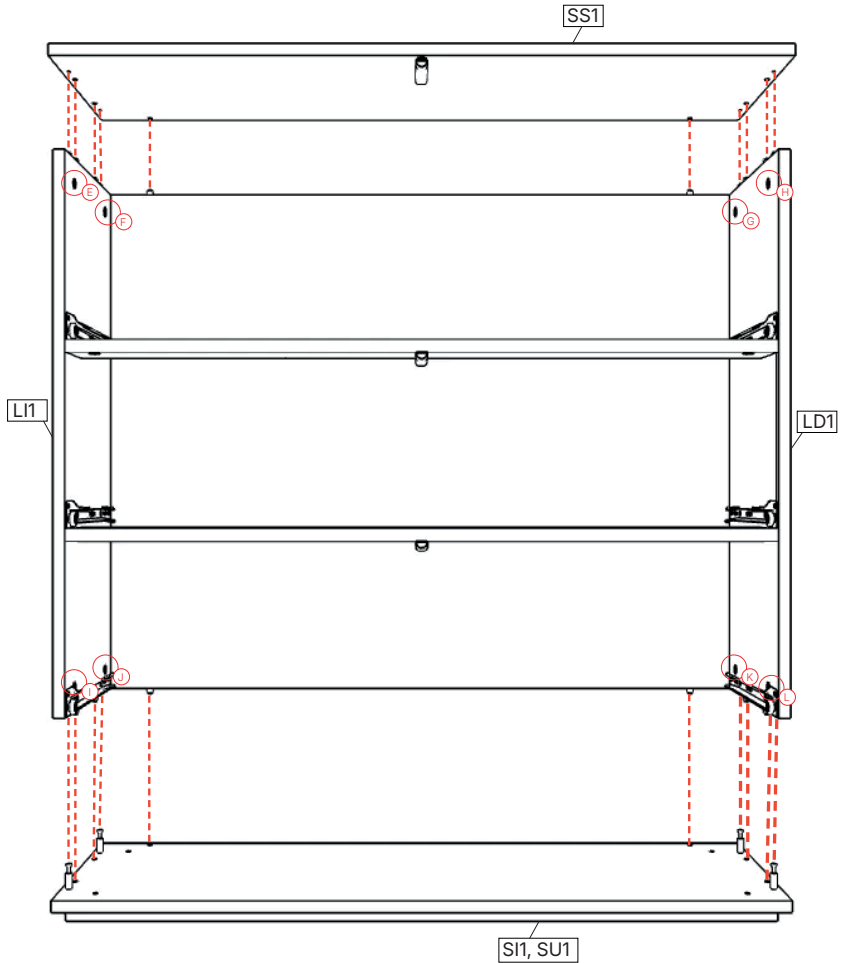
Una vez juntas las piezas y el tornillo esté dentro de la excéntrica, gira la cabeza hacia la derecha hasta que quede fijado.

Cada una de las letras hace referencia a una excéntrica que debes de apretar.



Una vez juntas las piezas y el tornillo esté dentro de la excéntrica, gira la cabeza hacia la derecha hasta que quede fijado.

Cada una de las letras hace referencia a una excéntrica que debes de apretar.



Una vez juntas las piezas y el tornillo esté dentro de la excéntrica, gira la cabeza hacia la derecha hasta que quede fijado.

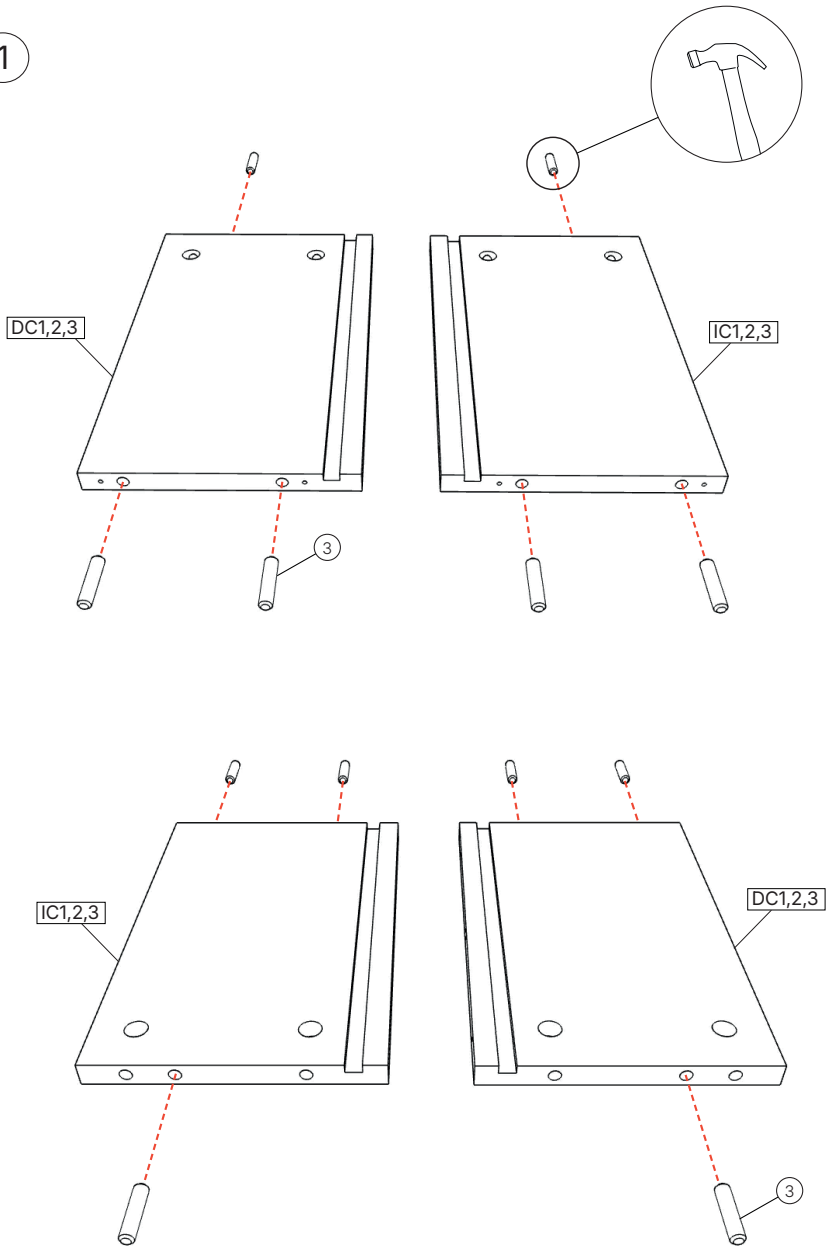
Cada una de las letras hace referencia a una excéntrica que debes de apretar.

E, F, G, H, I, J, K, L

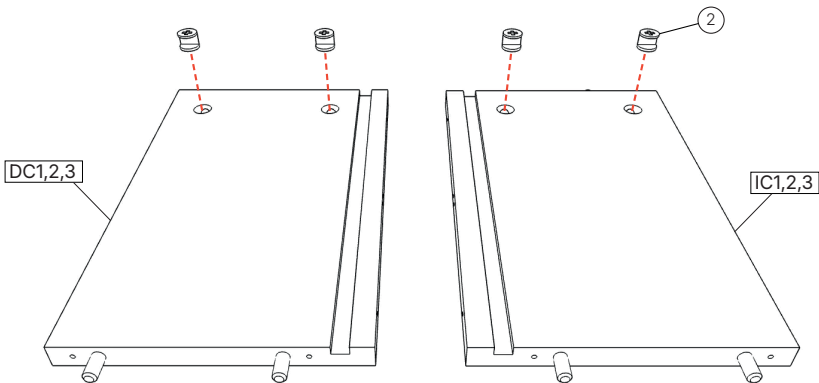
Detailed description: This section provides a close-up view of the eccentric bolt assembly. A screwdriver is shown inserted into the bolt. A red arrow indicates the direction to turn the bolt head to the right. A list of letters E through L is shown in a vertical line, with a red arrow pointing from the list to the bolt head, indicating that each letter corresponds to a specific eccentric bolt that needs to be tightened.

Montaje CAJONES

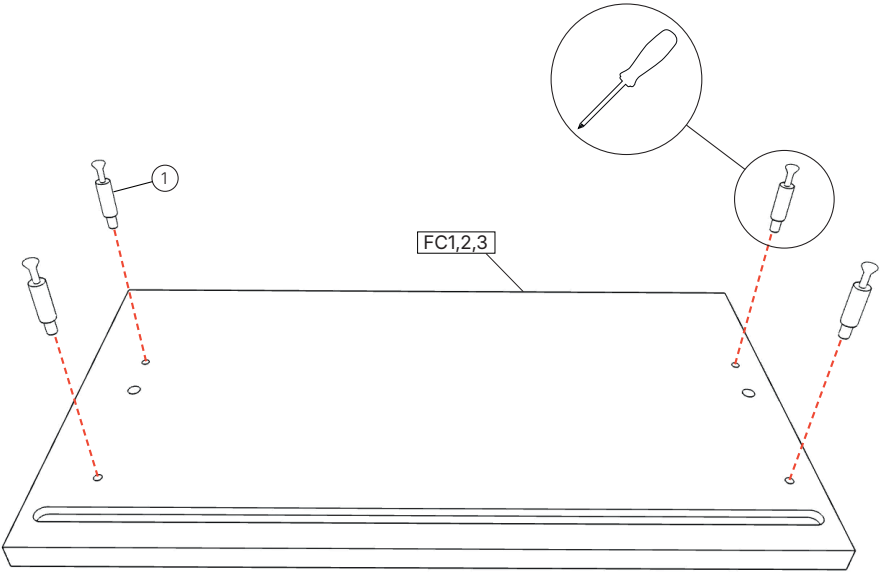
1



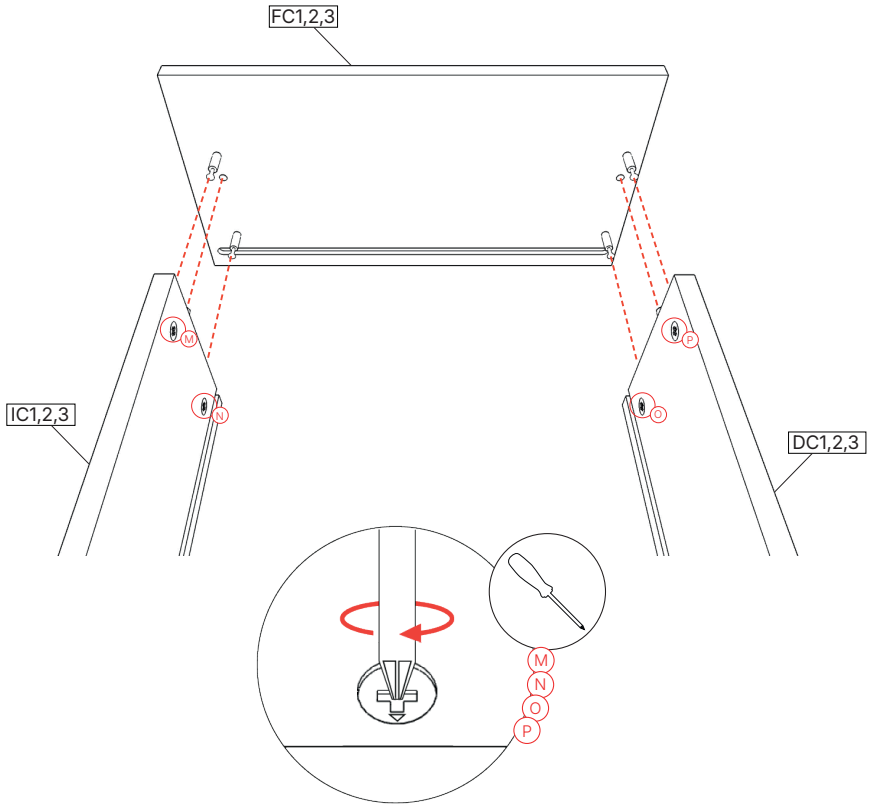
2



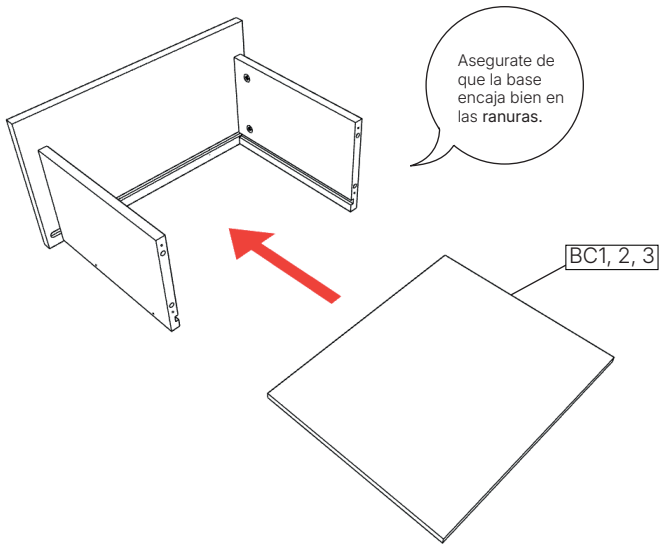
3



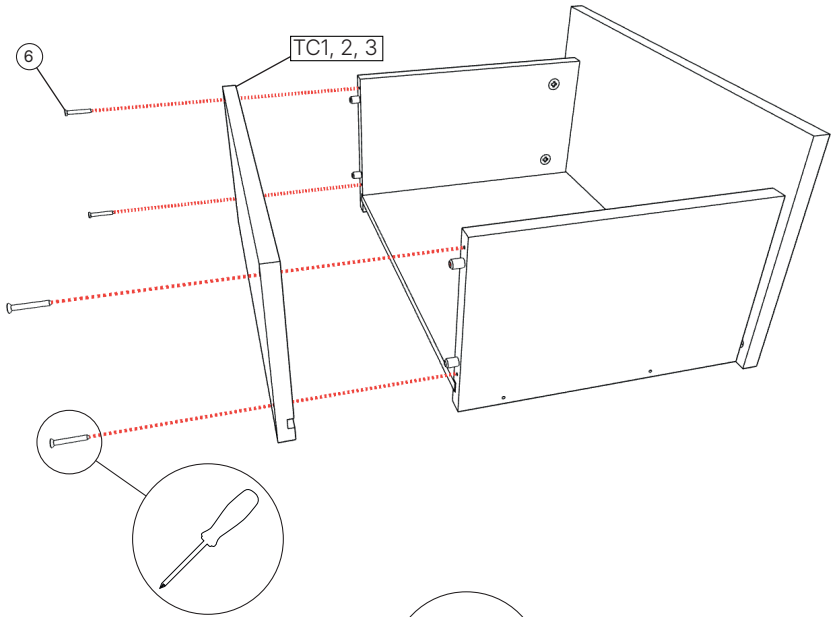
4



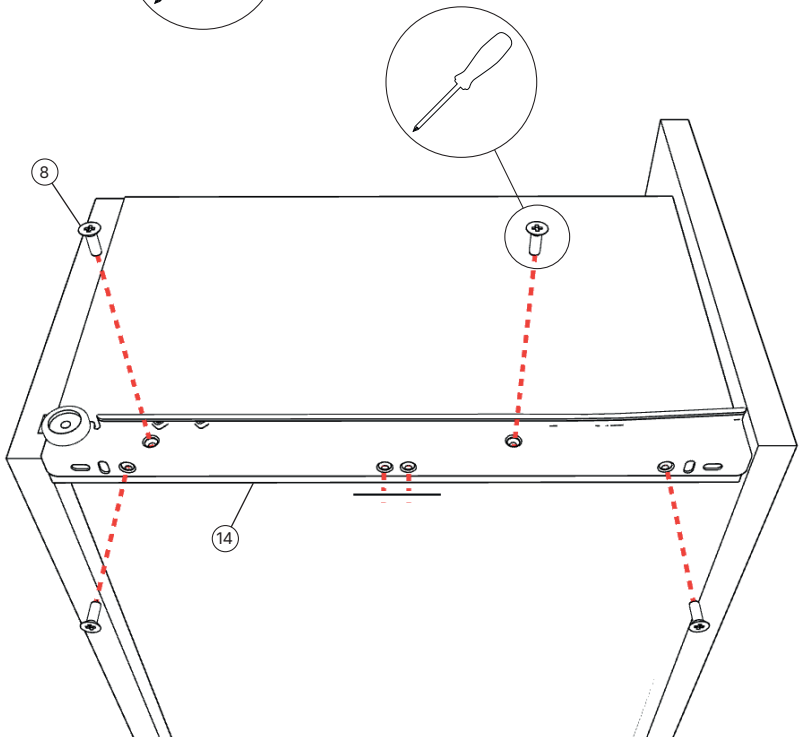
5



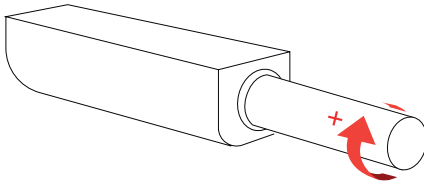
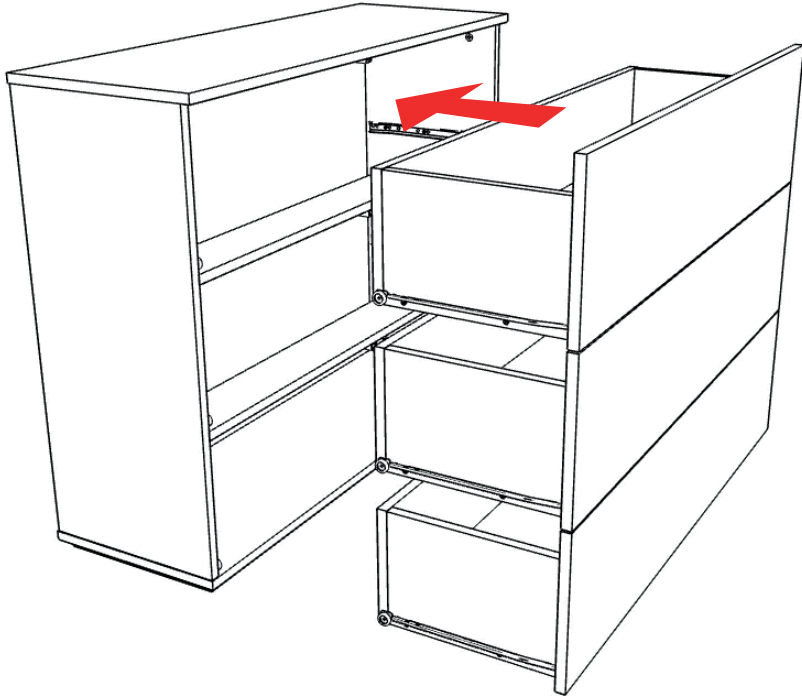
6



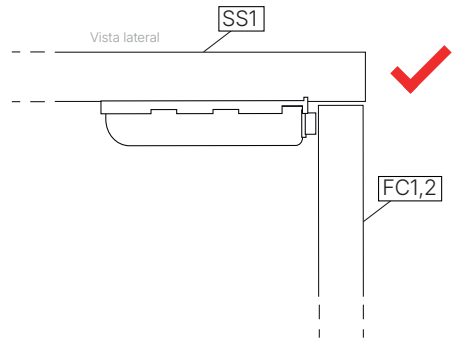
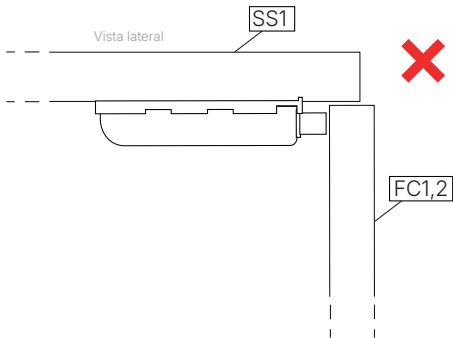
7



8



Para que los cajones se queden a ras con el mueble, debes de regular el Push girando el cilindro hacia la derecha (más corto) o hacia la izquierda (más largo).



ADVERTENCIA

ES

Si un mueble vuelca, puede provocar daños de aplastamiento graves o fatales. Utiliza tornillos y tacos adecuados para tus muebles. En caso de duda, busca asesoramiento profesional. Lee y sigue cada paso de las instrucciones cuidadosamente.

- Para el montaje del mueble se requieren las herramientas expuestas en el manual
- Se recomienda realizar el montaje del producto con la ayuda de otra persona
- Para mayor precaución, se recomienda apoyar el objeto en una superficie textil (alfombra, moqueta...) durante su montaje
- Durante el proceso de montaje y tras finalizarlo, se debe apoyar el mueble cuidadosamente en una superficie plana
- Se debe tener precaución en todo momento ante una posible caída del mueble
- Para cualquier duda o consulta, le recomendamos que llame a nuestro servicio de atención al cliente

WARNING

EN

If a piece of furniture tips over, it can cause serious or fatal crushing damage. Use screws and plugs suitable for your furniture. If in doubt, seek professional advice. Read and follow each step of the instructions carefully.

- To assemble the furniture, the tools listed in the manual are required
- It is recommended to assemble the product with the help of another person
- For greater caution, it is recommended to rest the object on a textile surface (rug, carpet...) during assembly
- During the assembly process and after completion, the furniture must be carefully supported on a flat surface
- Caution must be taken at all times against a possible fall of the furniture
- For any questions or queries, we recommend that you call our customer service

AVISO

PT

Se um móvel tombar, poderá causar danos graves ou fatais por esmagamento. Use parafusos e buchas adequados para seus móveis. Em caso de dúvida, procure aconselhamento profissional. Leia e siga cada etapa das instruções cuidadosamente.

- Para montar os móveis são necessárias as ferramentas listadas no manual
- Recomenda-se montar o produto com a ajuda de outra pessoa
- Para maior cautela, recomenda-se apoiar o objeto sobre uma superfície têxtil (tapete, carpete...) durante a montagem
- Durante o processo de montagem e após a finalização, os móveis devem ser cuidadosamente apoiados em uma superfície plana
- Deve-se ter sempre cuidado contra uma possível queda dos móveis
- Para qualquer dúvida ou consulta, recomendamos que você ligue para nosso atendimento ao cliente