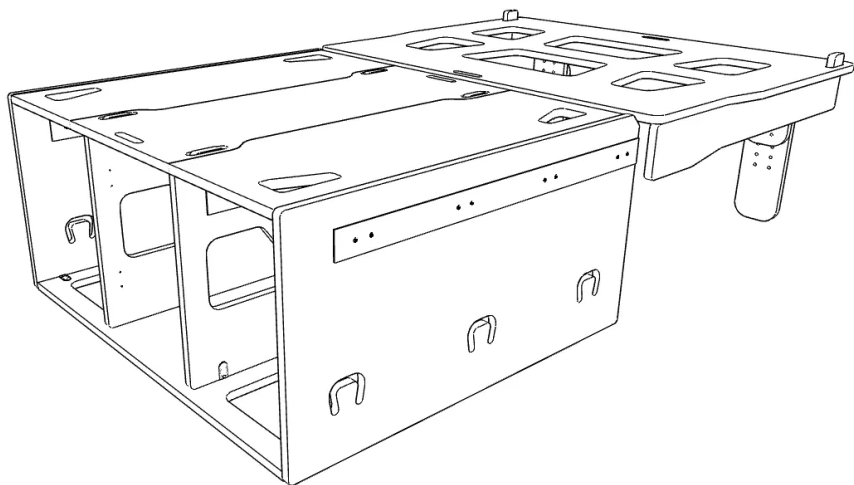


Kit camper

PlyCamper

Ordessa

Diseñado y fabricado en Valencia



Instrucciones
de impresión

Tiempo de montaje estimado
60 minutos

Importante

Cada pieza viene con una **etiqueta** que indica su **código**. Durante el proceso de montaje en estas instrucciones, se puede **reconocer cada pieza** gracias a este código.

PH

PLYKIT 000000

0000000

00 XXXXXXXX X0000 XXX XXXXXXXX

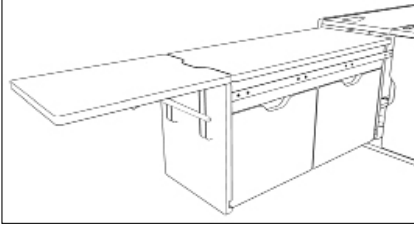
xxxx 0000000 000 × 000 × 00
0/0 XX
PLYXXXXXXXXX00

Pieza: TR1

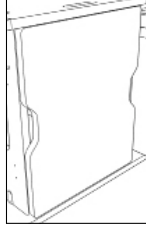
Código identificación piezas

Importante

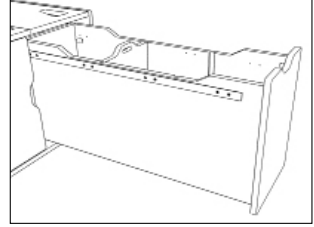
El kit camper Ordesa tiene **3 posibles módulos**:



Módulo cocina



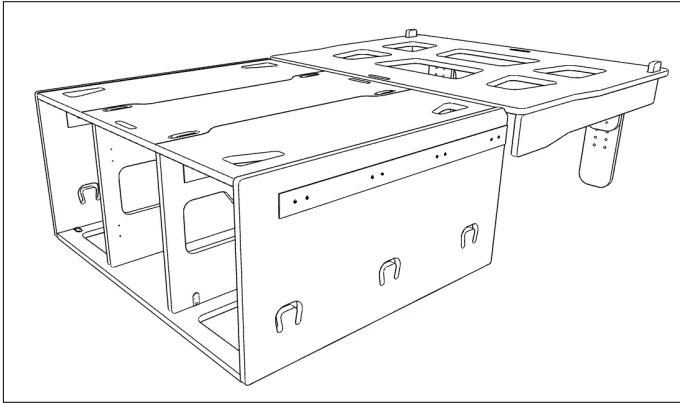
Módulo puerta



Módulo almacenaje

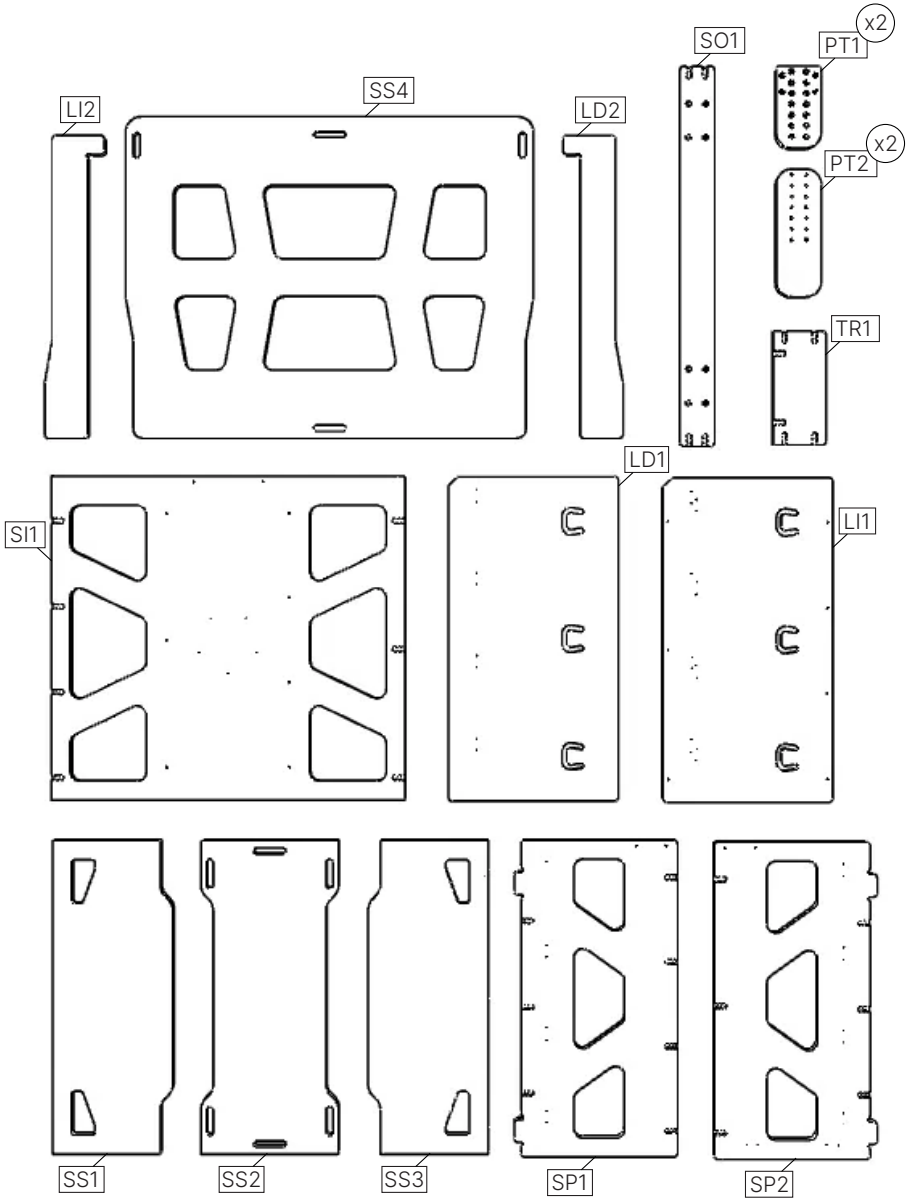
Cada módulo tiene unas instrucciones con sus pasos específicos de montaje que vienen incluidas con tu pedido.

Estas son las instrucciones de la estructura. Es lo primero que hay que montar.

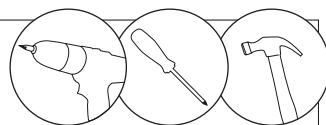


Estructura

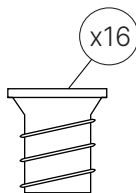
Despiece



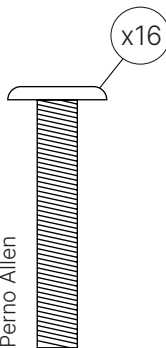
Herrajes



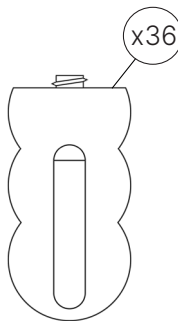
Tuerca embutida



Perno Allen



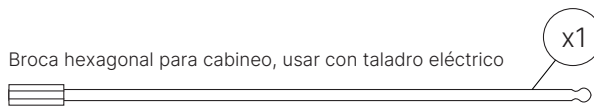
Cabineo



Tornillo 3.5x16



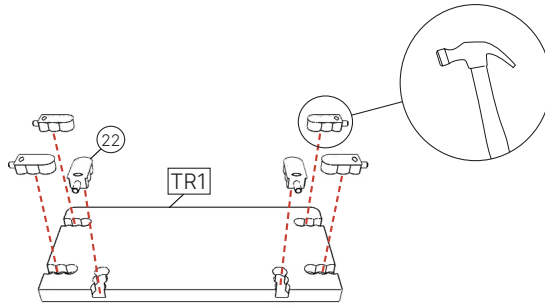
Broca hexagonal para cabineo, usar con taladro eléctrico



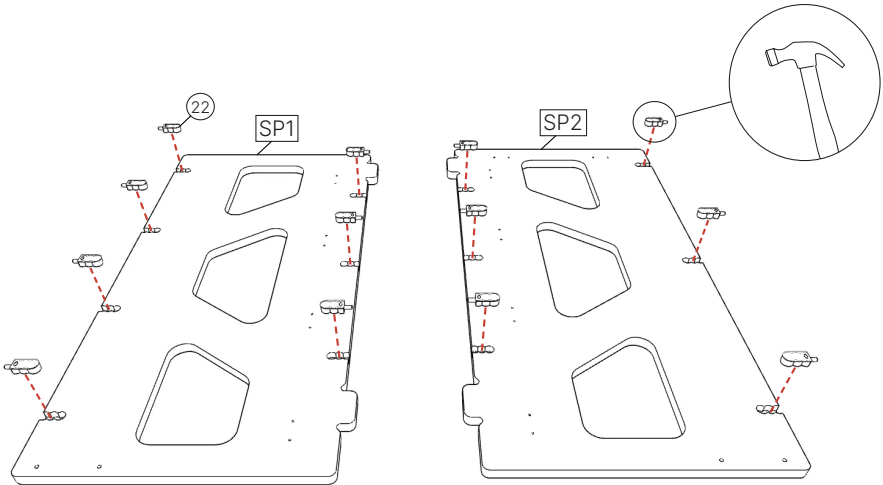
(23)

(24)

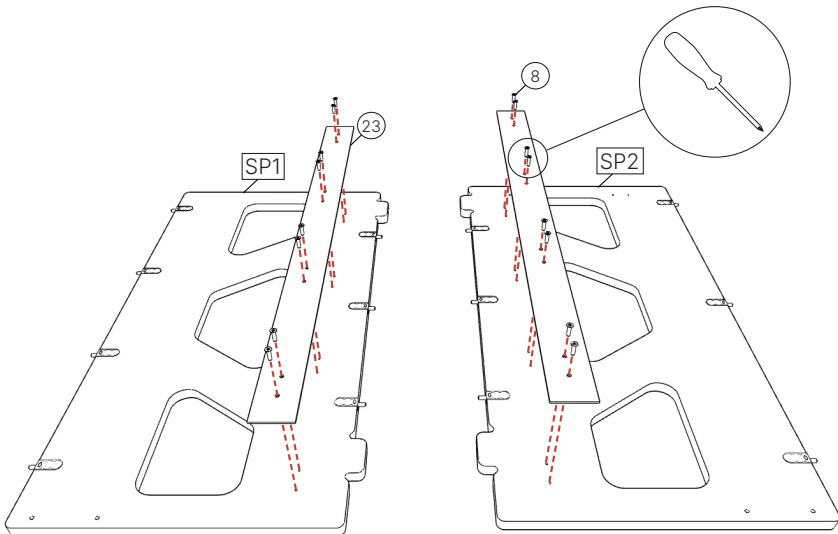
1



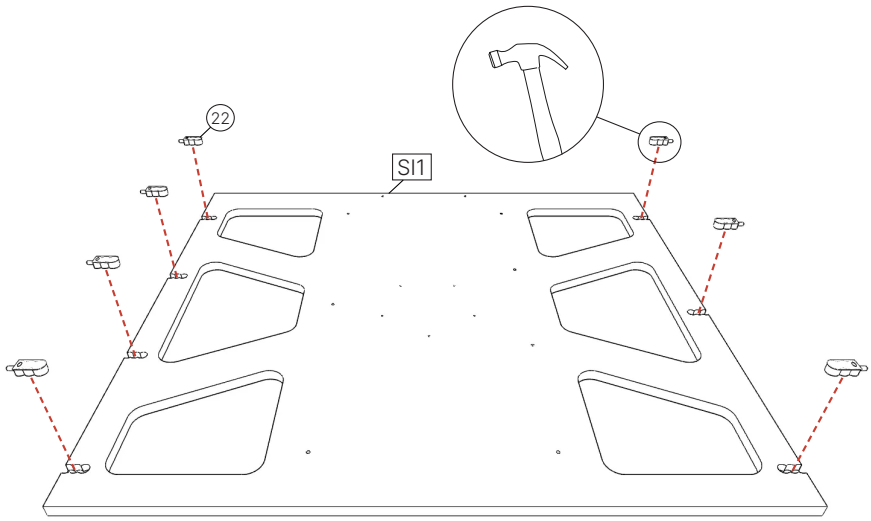
2



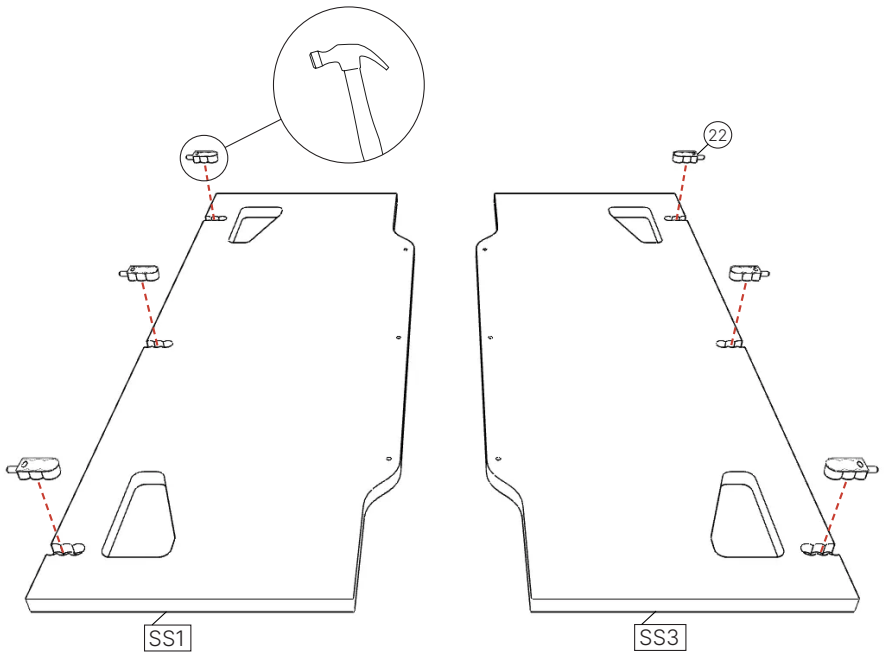
3



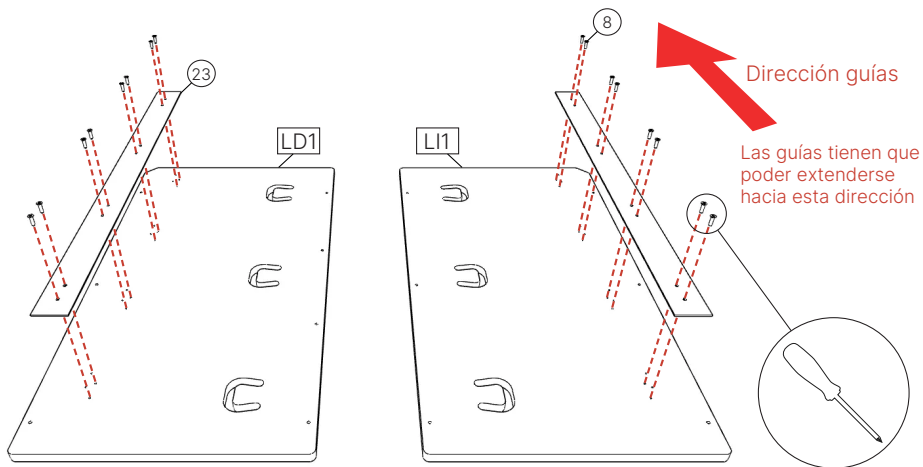
4



5

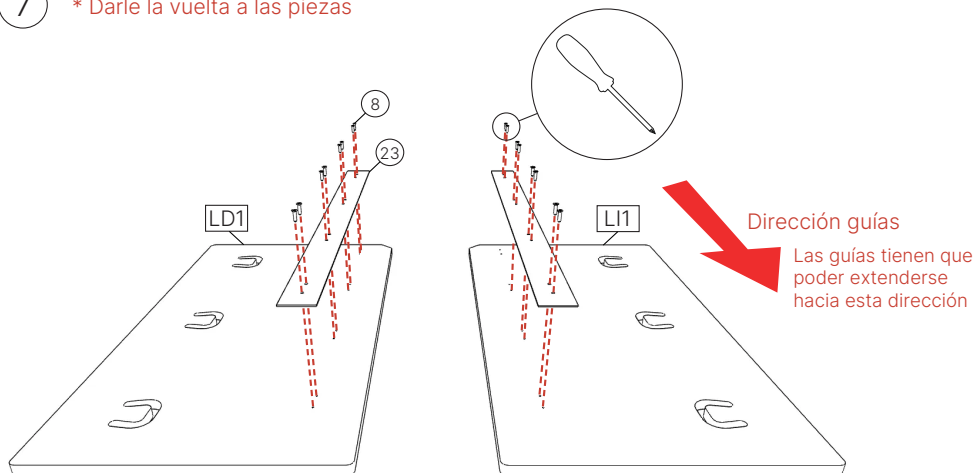


6

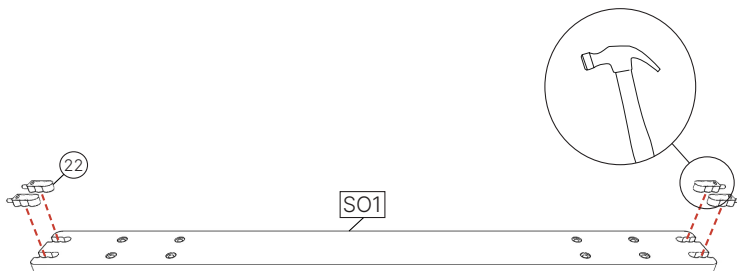


7

* Darle la vuelta a las piezas

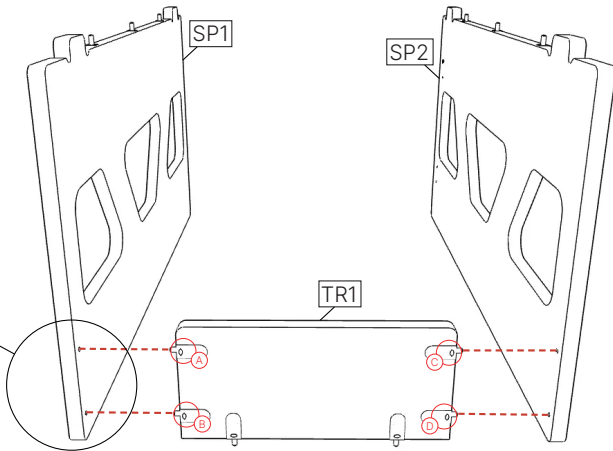
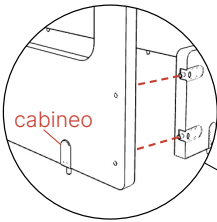


8

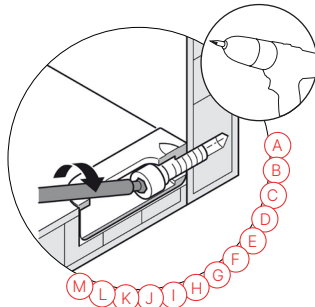


9

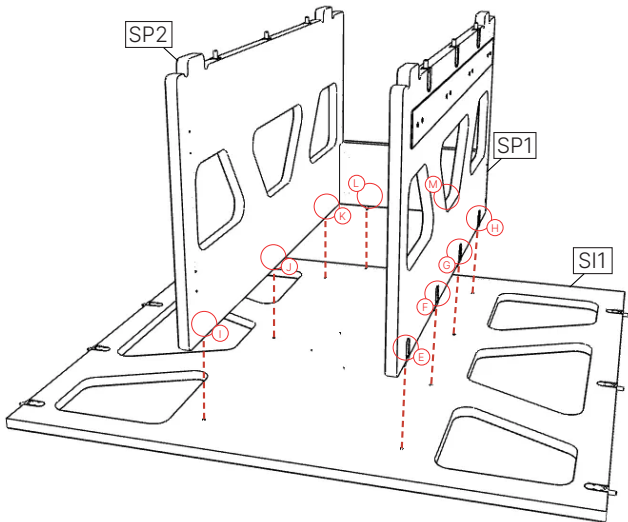
* Importante: al montar las piezas los cabineos tienen que quedar hacia fuera.



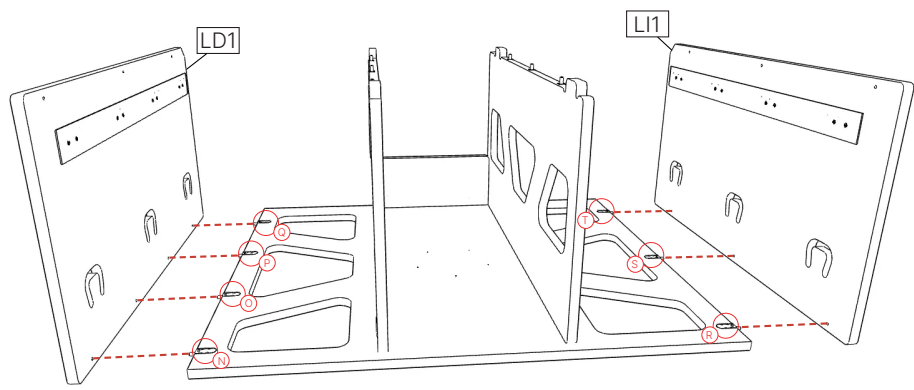
Aprieta los cabineos ayudandote con un taladro y el cabezal hexagonal proporcionado.



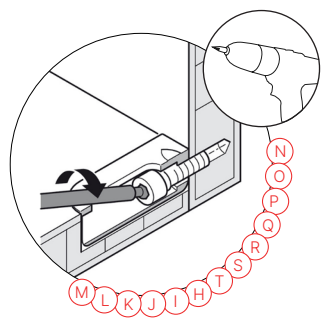
10



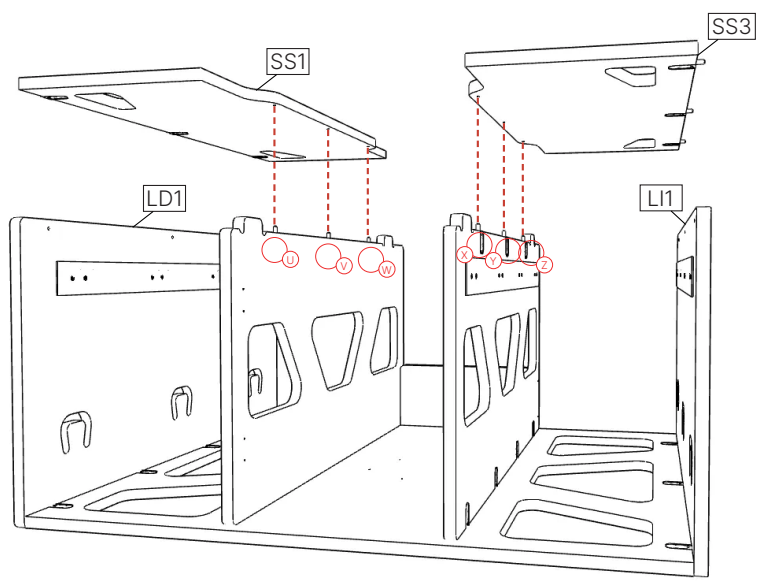
11



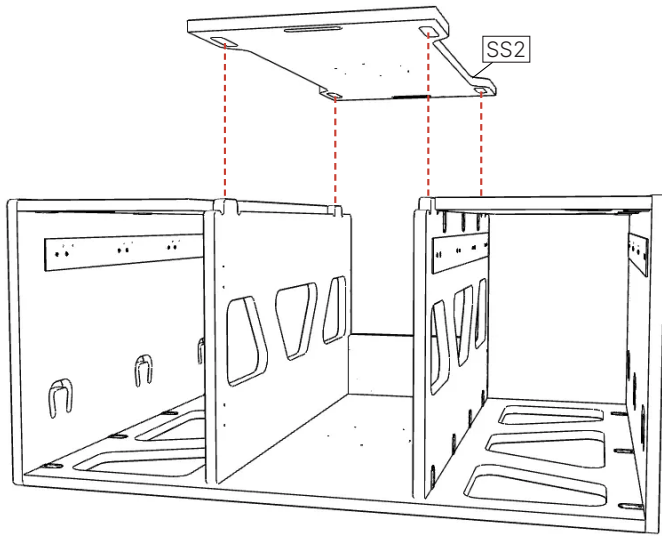
Aprieta los cabeceros ayudandote con un taladro y el cabezal hexagonal proporcionado.



12

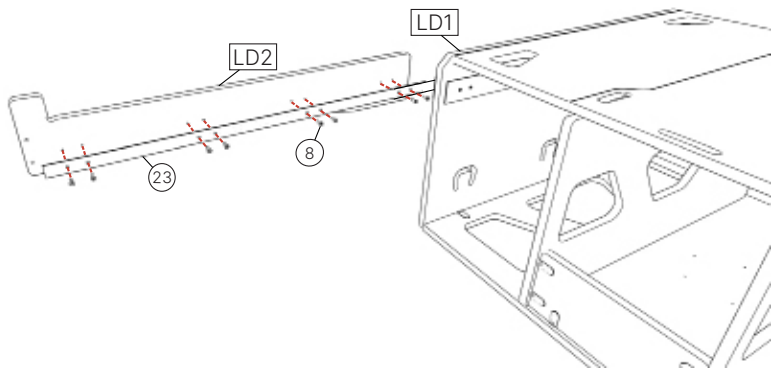


13

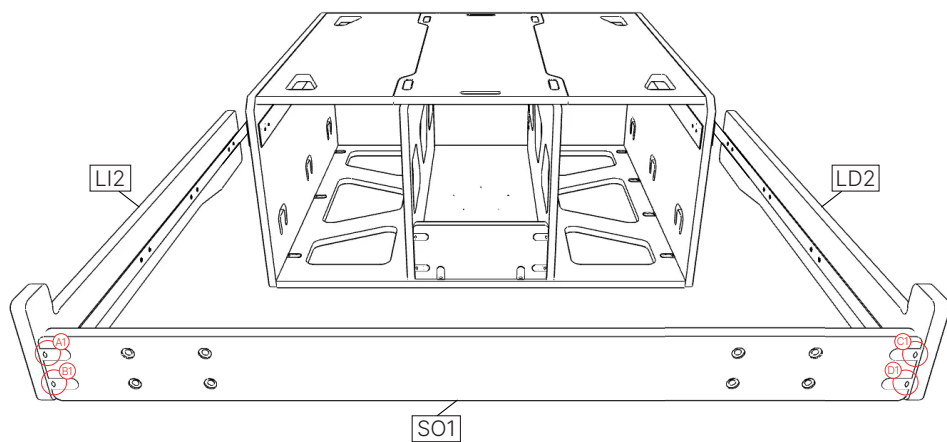


14

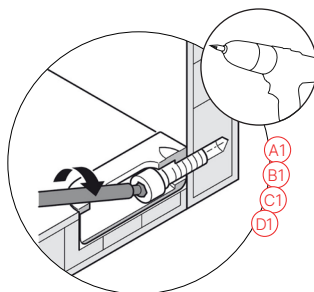
* Extender la guía de los laterales y atornillar las piezas LD2 y LI2 en cada lateral.



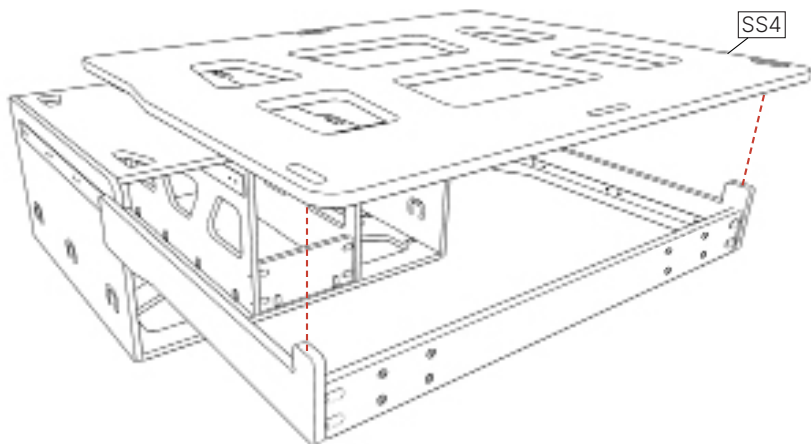
15 * Sujetar SO1 en la posición de la imagen y atornillar los cabineos



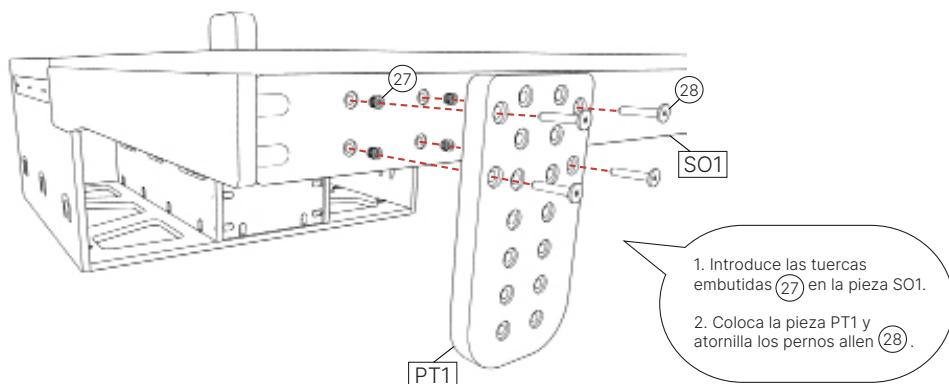
Aprieta los cabineos ayudandote con un taladro y el cabezal hexagonal proporcionado.



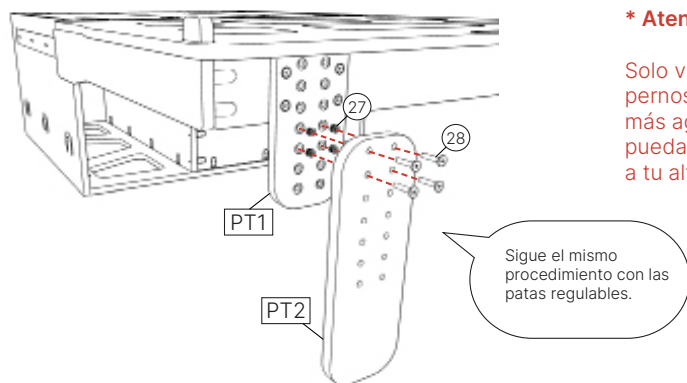
16



17 * Realizar este mismo paso con las dos piezas PT1



18 * Realizar este mismo paso con las dos piezas PT2



*** Atención**

Solo vienen 4 tuercas y 4 pernos. Las piezas tienen más agujeros para que tú puedas regular las patas a tu altura.

ADVERTENCIA

ES

Si un mueble vuelca, puede provocar daños de aplastamiento graves o fatales. Utiliza tornillos y tacos adecuados para tus muebles. En caso de duda, busca asesoramiento profesional. Lee y sigue cada paso de las instrucciones cuidadosamente.

- Para el montaje del mueble se requieren las herramientas expuestas en el manual
- Se recomienda realizar el montaje del producto con la ayuda de otra persona
- Para mayor precaución, se recomienda apoyar el objeto en una superficie textil (alfombra, moqueta...) durante su montaje
- Durante el proceso de montaje y tras finalizarlo, se debe apoyar el mueble cuidadosamente en una superficie plana
- Se debe tener precaución en todo momento ante una posible caída del mueble
- Para cualquier duda o consulta, le recomendamos que llame a nuestro servicio de atención al cliente

WARNING

EN

If a piece of furniture tips over, it can cause serious or fatal crushing damage. Use screws and plugs suitable for your furniture. If in doubt, seek professional advice. Read and follow each step of the instructions carefully.

- To assemble the furniture, the tools listed in the manual are required
- It is recommended to assemble the product with the help of another person
- For greater caution, it is recommended to rest the object on a textile surface (rug, carpet...) during assembly.
- During the assembly process and after completion, the furniture must be carefully supported on a flat surface
- Caution must be taken at all times against a possible fall of the furniture
- For any questions or queries, we recommend that you call our customer service

AVISO

PT

Se um móvel tombar, poderá causar danos graves ou fatais por esmagamento. Use parafusos e buchas adequados para seus móveis. Em caso de dúvida, procure aconselhamento profissional. Leia e siga cada etapa das instruções cuidadosamente.

- Para montar os móveis são necessárias as ferramentas listadas no manual
- Recomenda-se montar o produto com a ajuda de outra pessoa
- Para maior cautela, recomenda-se apoiar o objeto sobre uma superfície têxtil (tapete, carpete...) durante a montagem
- Durante o processo de montagem e após a finalização, os móveis devem ser cuidadosamente apoiados em uma superfície plana
- Deve-se ter sempre cuidado contra uma possível queda dos móveis
- Para qualquer dúvida ou consulta, recomendamos que você ligue para nosso atendimento ao cliente

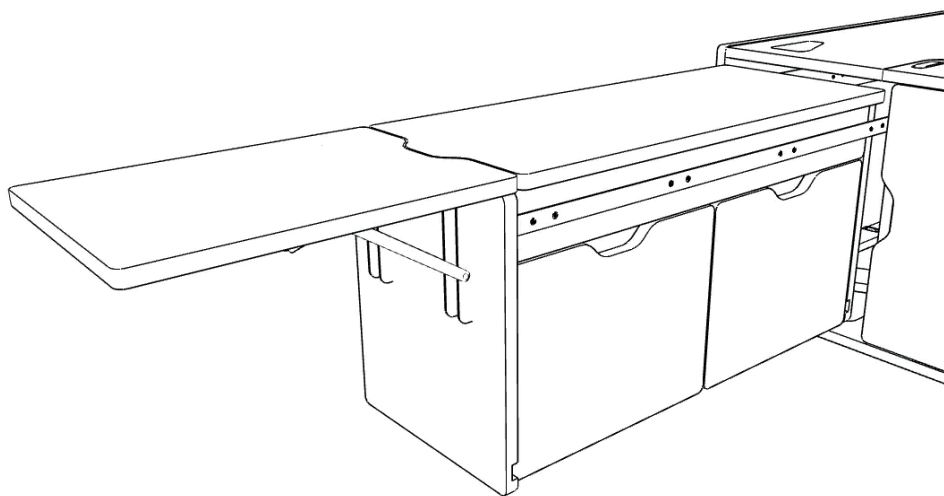
Kit camper

PlyCamper

Ordessa

módulo cocina

Diseñado y fabricado en Valencia



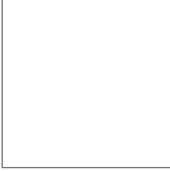


PH Instrucciones
de impresión

Tiempo de montaje estimado
45 minutos

Importante

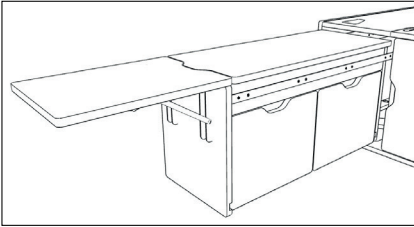
Cada pieza viene con una **etiqueta** que indica su **código**. Durante el proceso de montaje en estas instrucciones, se puede **reconocer cada pieza** gracias a este código.

	
PLYKIT 000000	0000000
00 XXXXXXXX X0000 XXX XXXXXXXX	
	xxxx 0000000 Pieza: TR1 0/0 PLYXXXXXXXXXX00
	000 × 000 × 00 XX

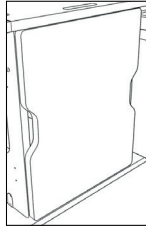
— Código identificación piezas

Importante

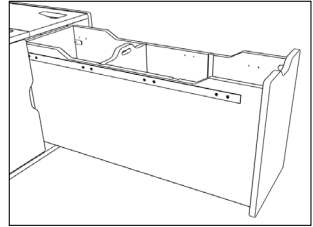
El kit camper Ordesa tiene **3 posibles módulos**:



Módulo cocina



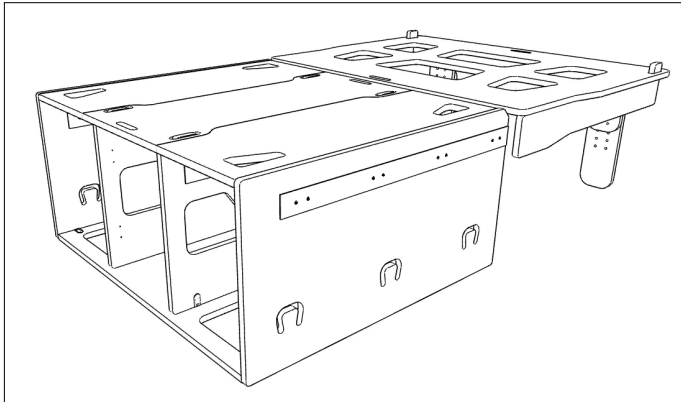
Módulo puerta



Módulo almacenaje

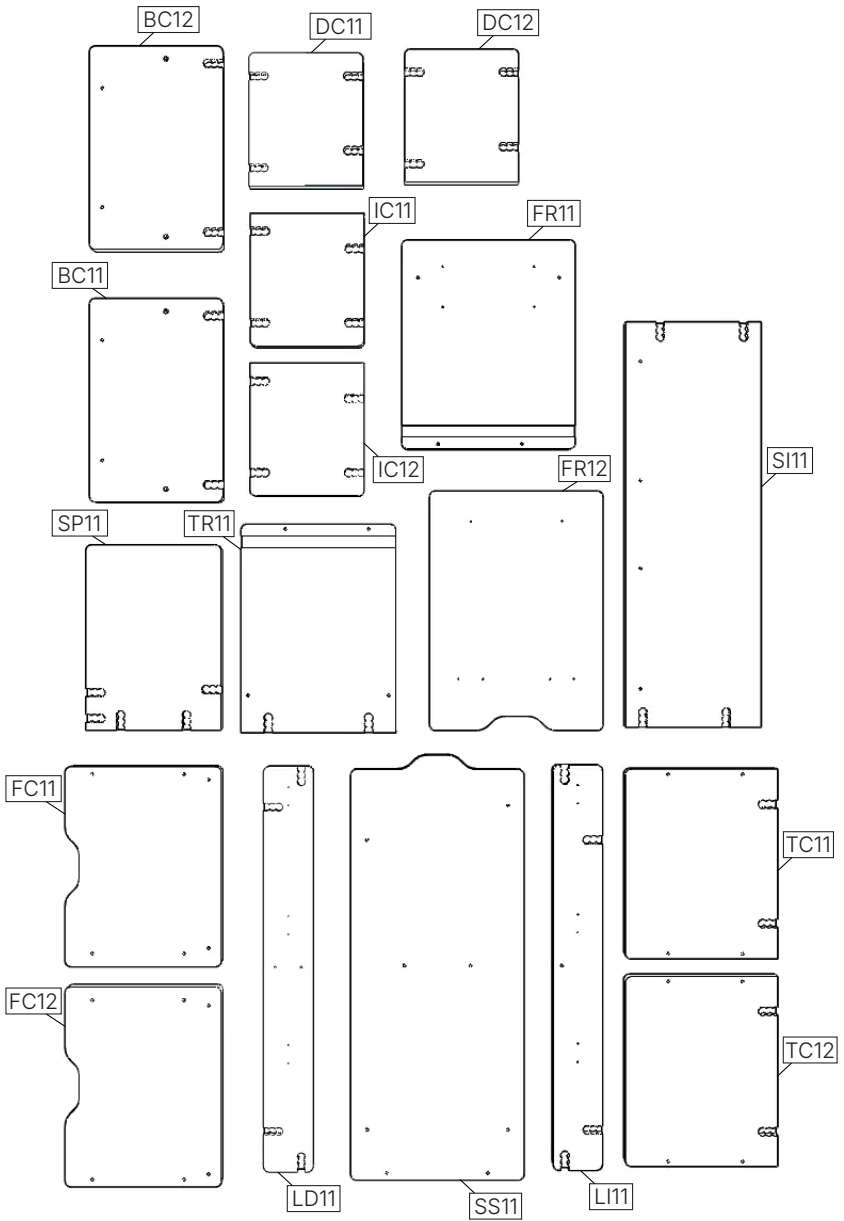
Cada módulo tiene unas instrucciones con sus pasos específicos de montaje que vienen incluidas con tu pedido.

Estas son las instrucciones del **módulo cocina**. Para montarla primero hay que montar la estructura. Sus instrucciones vienen incluidas en el pedido.

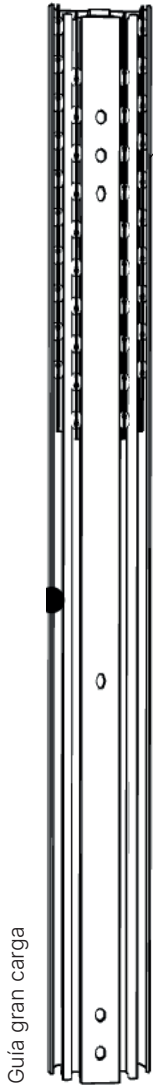
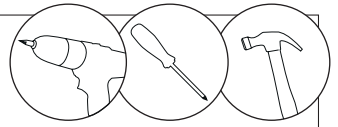


Estructura

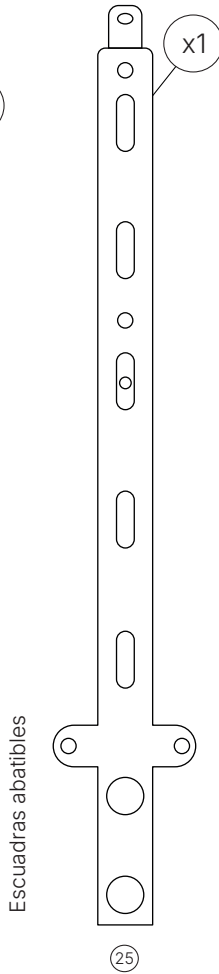
Despiece



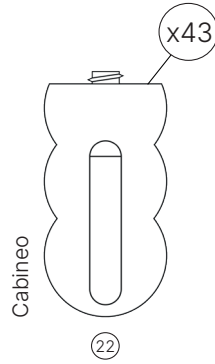
Herrajes



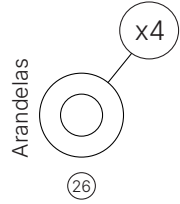
x2



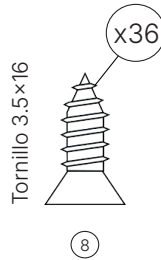
x1



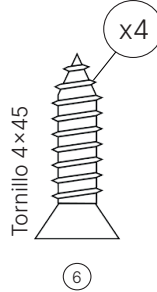
x43



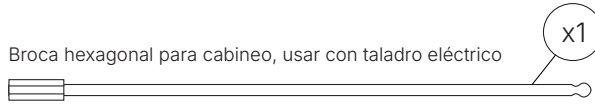
x4



x36



x4

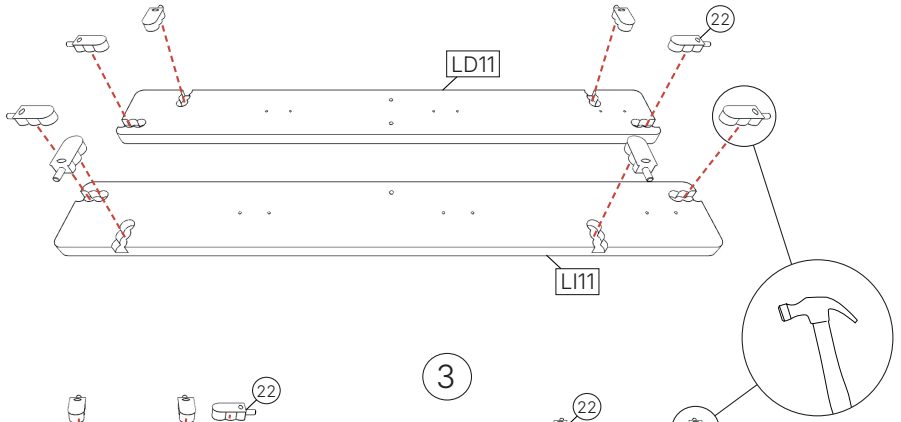


x1

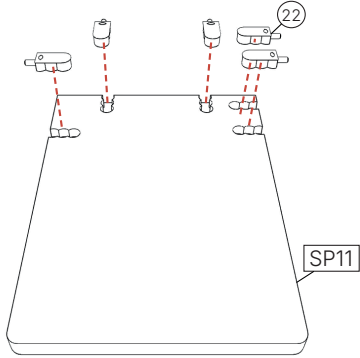
23

24

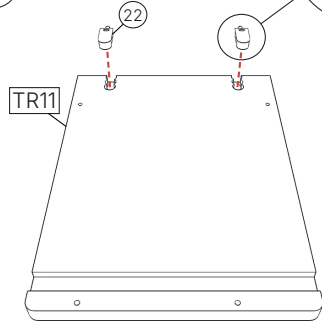
1



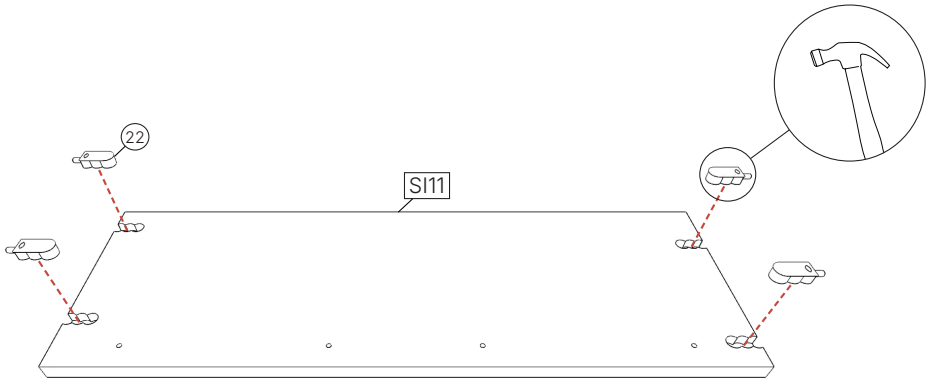
2



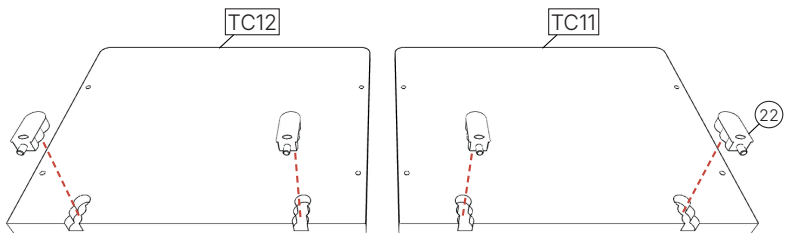
3



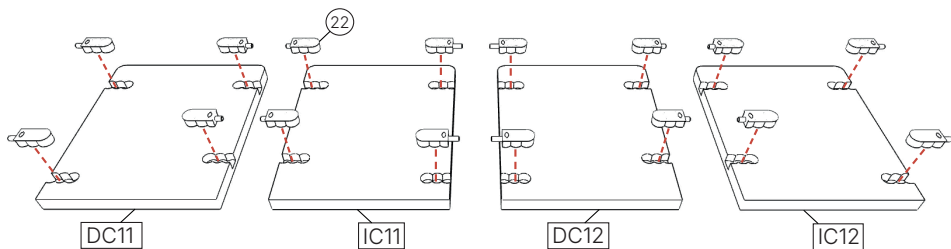
4



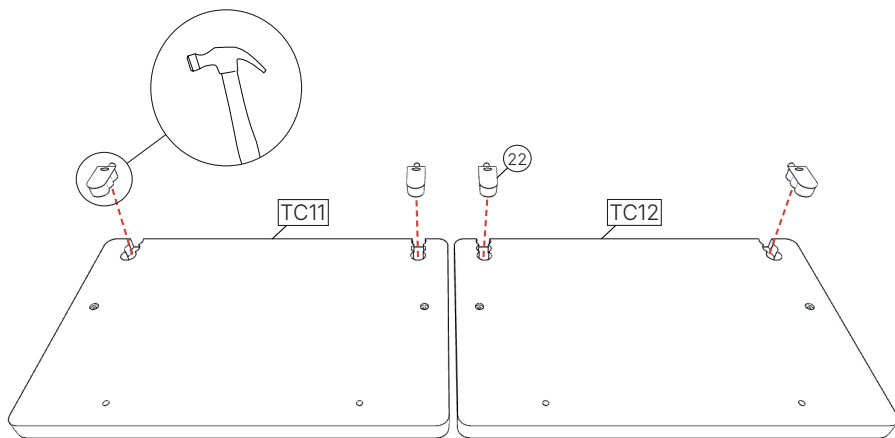
5



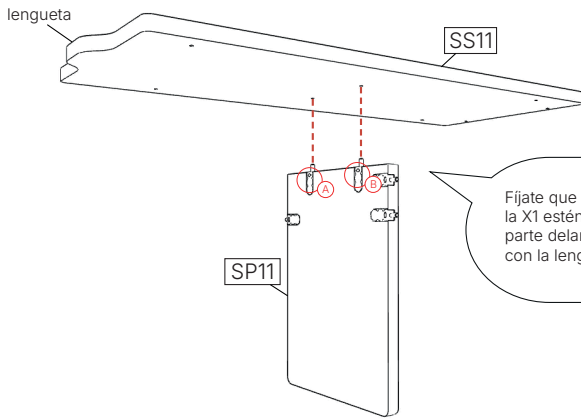
6



7

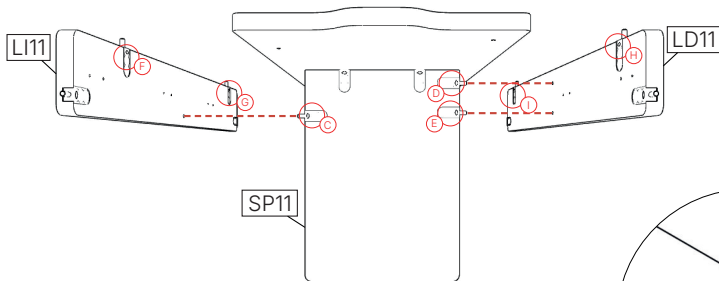


8

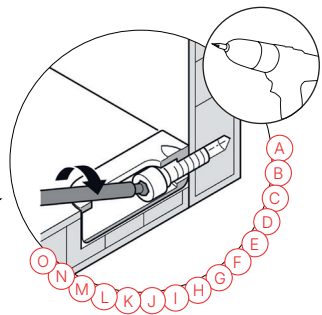


Fíjate que los cabineos (9) de la X1 estén apuntando hacia la parte delantera. Coincidiendo con la lengüeta de la pieza X2.

9

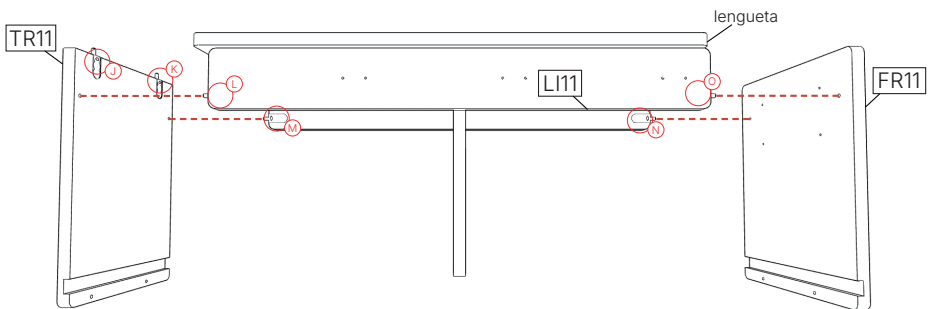


Aprieta los cabineos ayudandote con un taladro y el cabezal hexagonal proporcionado.



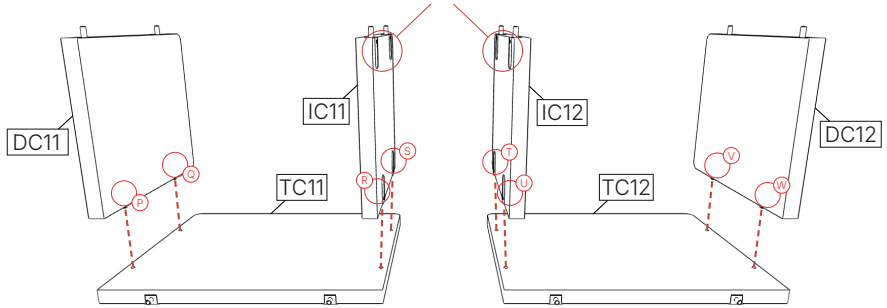
10

* Importante fijarse dónde va cada pieza. No son iguales.

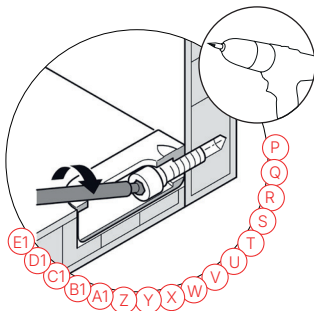


11

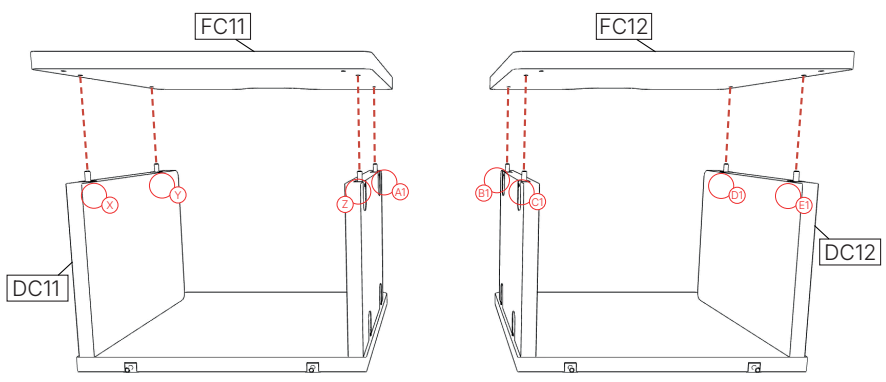
* Importante: al montar las piezas los cabineos tienen que quedar hacia fuera.



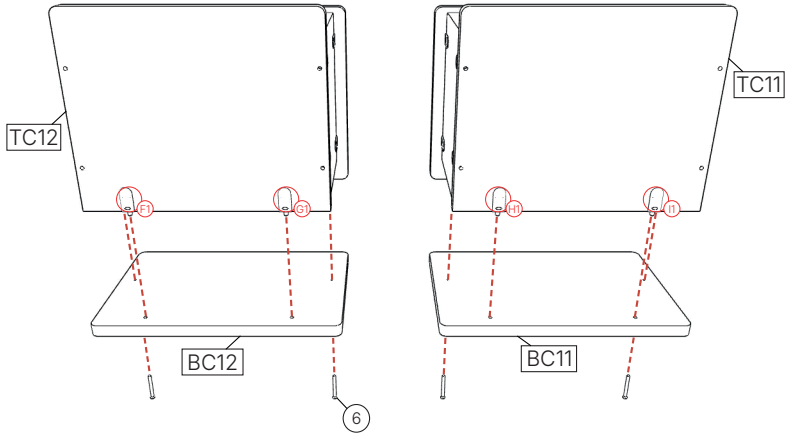
Aprieta los cabineos ayudandote con un taladro y el cabezal hexagonal proporcionado.



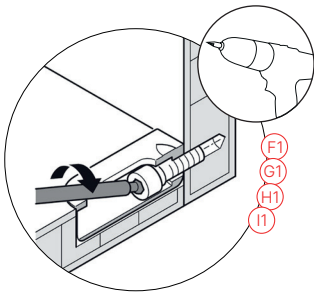
12



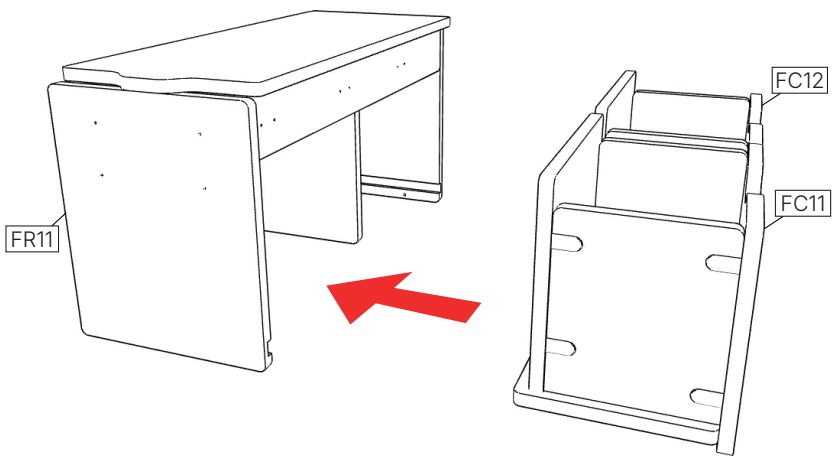
13



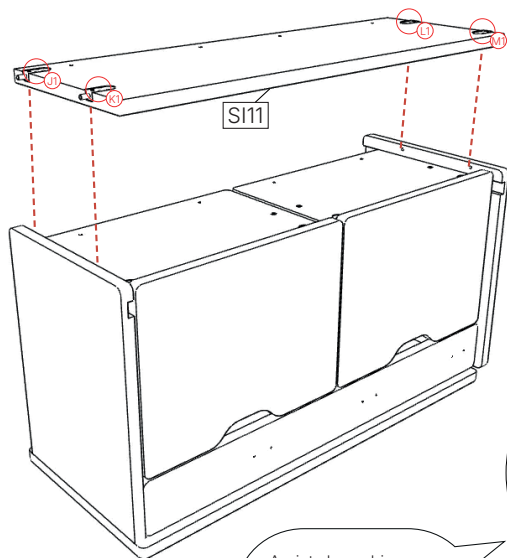
Aprieta los cabineos ayudandote con un taladro y el cabezal hexagonal proporcionado.



14

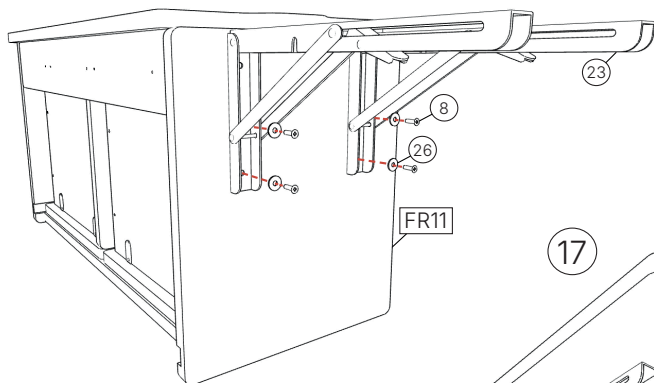


15

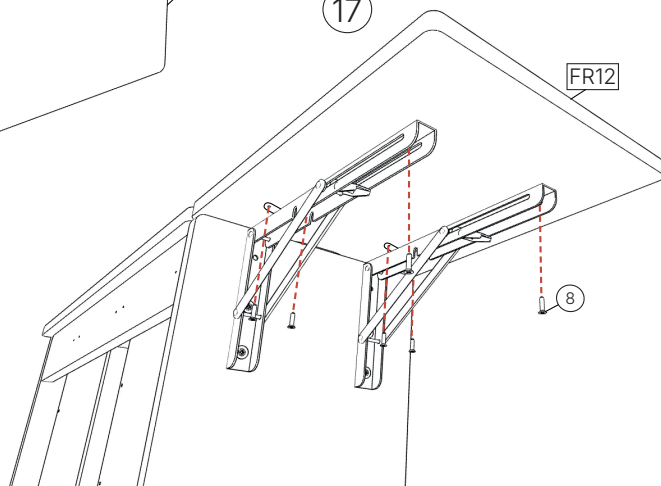


Aprieta los cabineos ayudandote con un taladro y el cabezal hexagonal proporcionado.

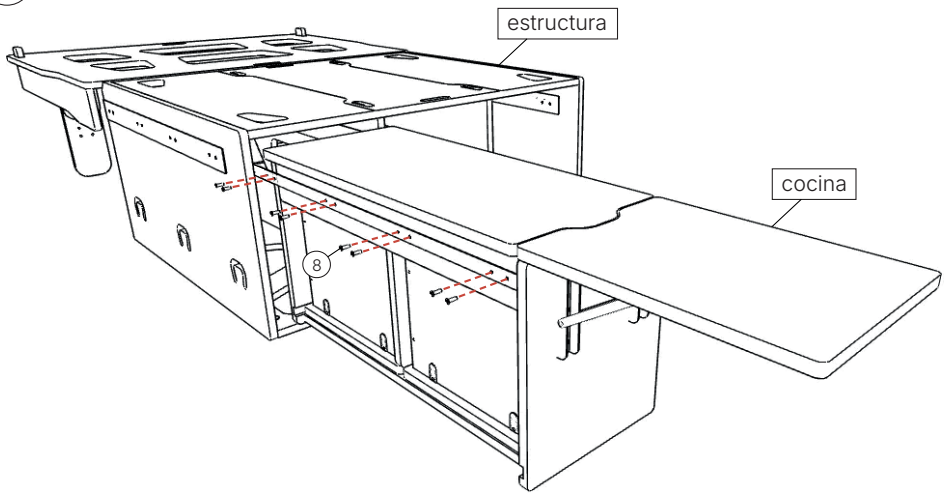
16



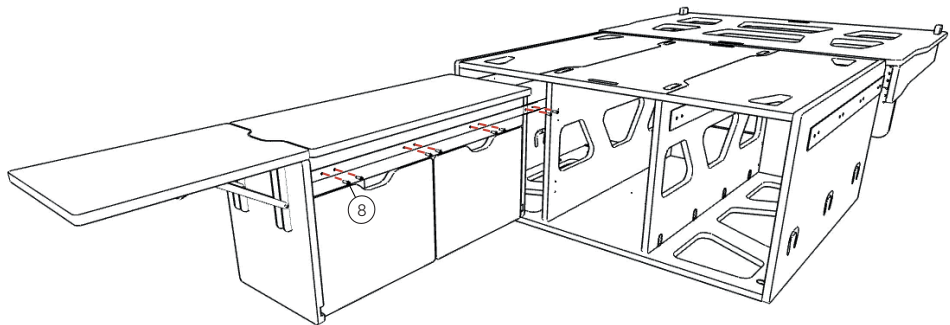
17



17



18



ADVERTENCIA

ES

Si un mueble vuelca, puede provocar daños de aplastamiento graves o fatales. Utiliza tornillos y tacos adecuados para tus muebles. En caso de duda, busca asesoramiento profesional. Lee y sigue cada paso de las instrucciones cuidadosamente.

- Para el montaje del mueble se requieren las herramientas expuestas en el manual
- Se recomienda realizar el montaje del producto con la ayuda de otra persona
- Para mayor precaución, se recomienda apoyar el objeto en una superficie textil (alfombra, moqueta...) durante su montaje
- Durante el proceso de montaje y tras finalizarlo, se debe apoyar el mueble cuidadosamente en una superficie plana
- Se debe tener precaución en todo momento ante una posible caída del mueble
- Para cualquier duda o consulta, le recomendamos que llame a nuestro servicio de atención al cliente

WARNING

EN

If a piece of furniture tips over, it can cause serious or fatal crushing damage. Use screws and plugs suitable for your furniture. If in doubt, seek professional advice. Read and follow each step of the instructions carefully.

- To assemble the furniture, the tools listed in the manual are required
- It is recommended to assemble the product with the help of another person
- For greater caution, it is recommended to rest the object on a textile surface (rug, carpet...) during assembly.
- During the assembly process and after completion, the furniture must be carefully supported on a flat surface
- Caution must be taken at all times against a possible fall of the furniture
- For any questions or queries, we recommend that you call our customer service

AVISO

PT

Se um móvel tombar, poderá causar danos graves ou fatais por esmagamento. Use parafusos e buchas adequados para seus móveis. Em caso de dúvida, procure aconselhamento profissional. Leia e siga cada etapa das instruções cuidadosamente.

- Para montar os móveis são necessárias as ferramentas listadas no manual
- Recomenda-se montar o produto com a ajuda de outra pessoa
- Para maior cautela, recomenda-se apoiar o objeto sobre uma superfície têxtil (tapete, carpete...) durante a montagem
- Durante o processo de montagem e após a finalização, os móveis devem ser cuidadosamente apoiados em uma superfície plana
- Deve-se ter sempre cuidado contra uma possível queda dos móveis
- Para qualquer dúvida ou consulta, recomendamos que você ligue para nosso atendimento ao cliente

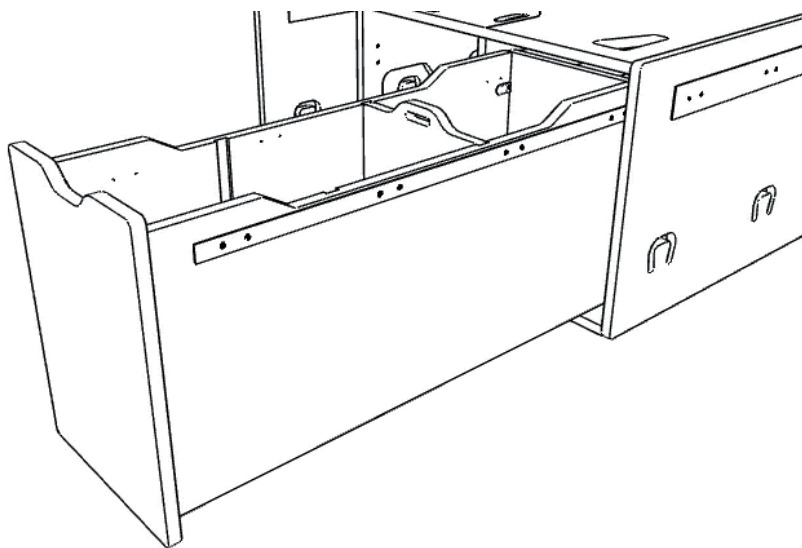
Kit camper

PlyCamper

Ordessa

módulo almacenaje

Diseñado y fabricado en Valencia



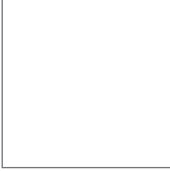


PH Instrucciones
de impresión

Tiempo de montaje estimado
25 minutos

Importante

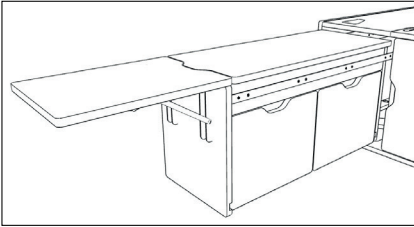
Cada pieza viene con una **etiqueta** que indica su **código**. Durante el proceso de montaje en estas instrucciones, se puede **reconocer cada pieza** gracias a este código.

	
PLYKIT 000000	0000000
00 XXXXXXXX X0000 XXX XXXXXXXX	
	xxxx 0000000 Pieza: TR1 0/0 PLYXXXXXXXXXX00
	000 × 000 × 00 XX

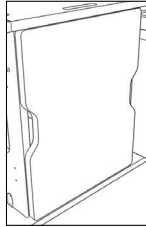
— Código identificación piezas

Importante

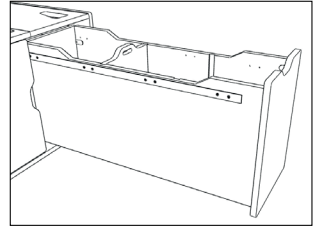
El kit camper Ordesa tiene **3 posibles módulos**:



Módulo cocina



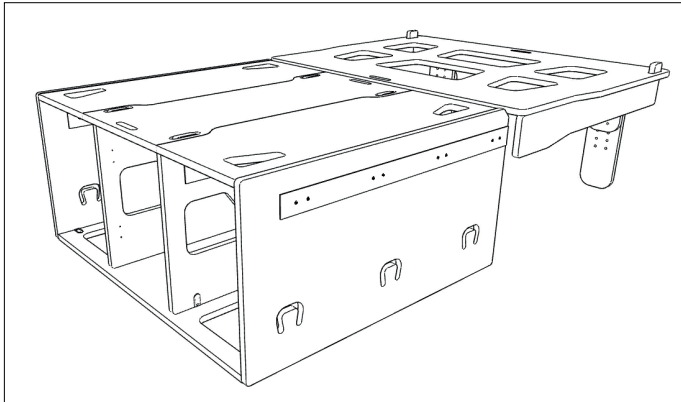
Módulo puerta



Módulo almacenaje

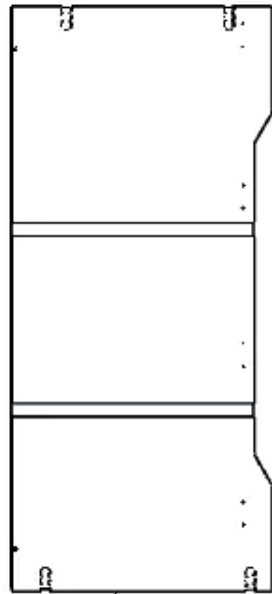
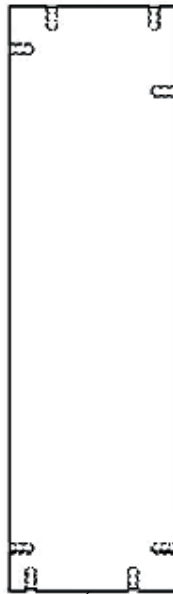
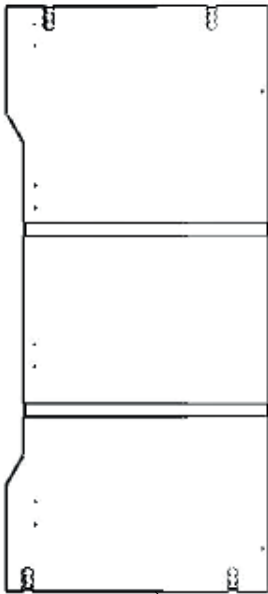
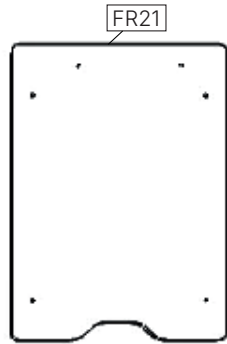
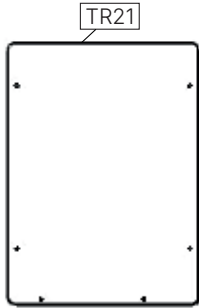
Cada módulo tiene unas instrucciones con sus pasos específicos de montaje que vienen incluidas con tu pedido.

Estas son las instrucciones del **módulo almacenaje**. Para montarla primero hay que montar la estructura. Sus instrucciones vienen incluidas en el pedido.

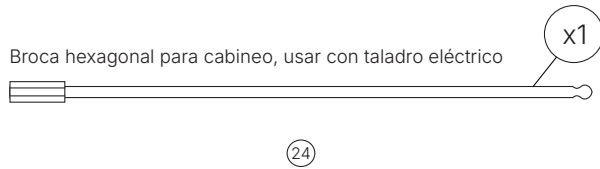
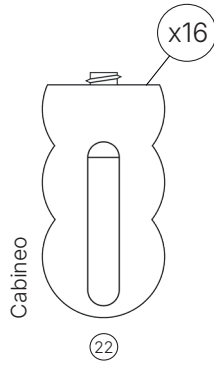
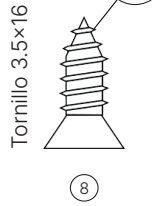
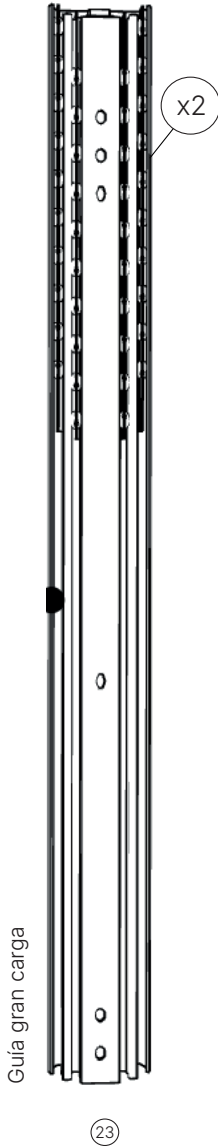
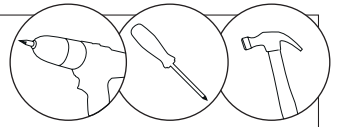


Estructura

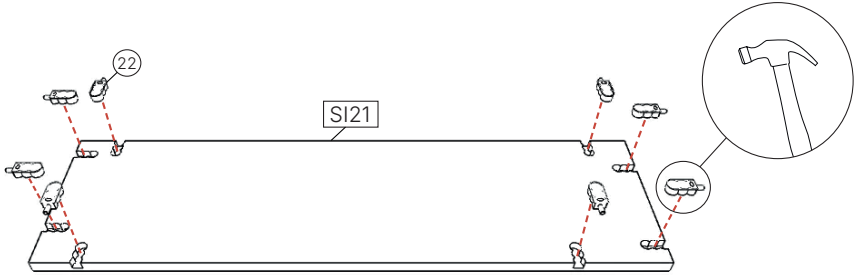
Despiece



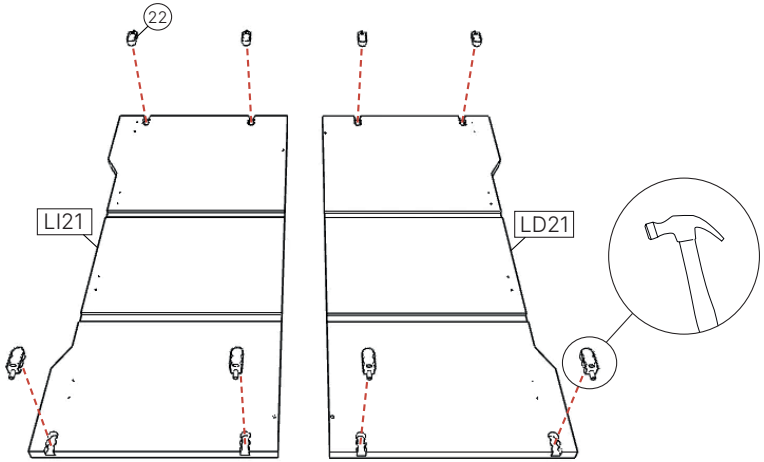
Herrajes



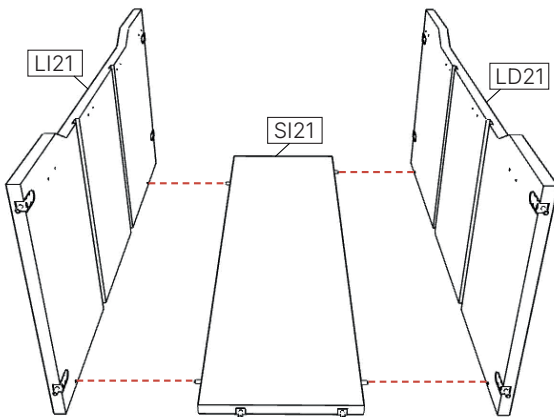
1



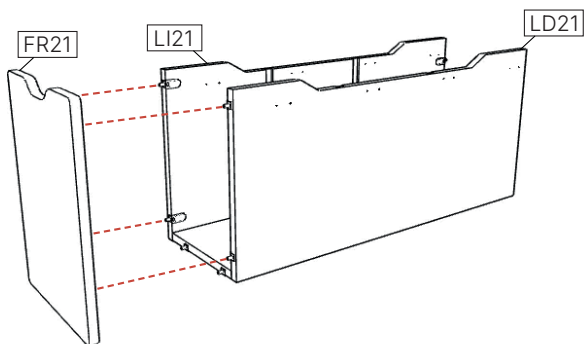
2



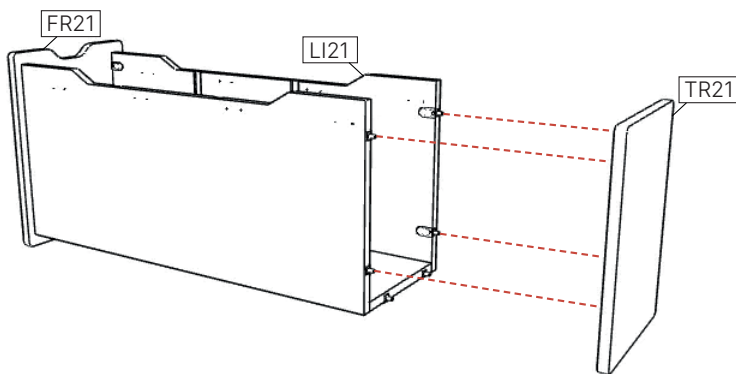
3



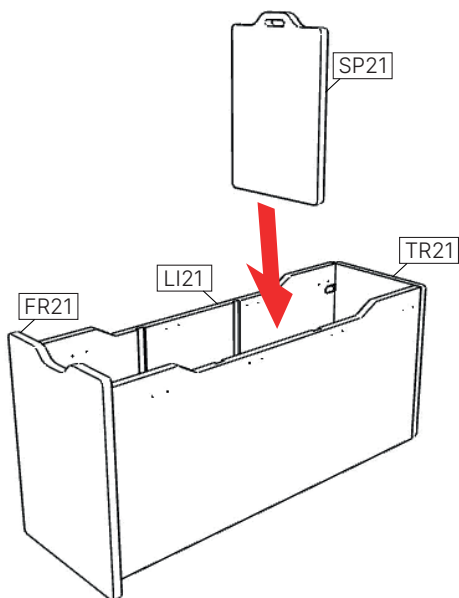
4



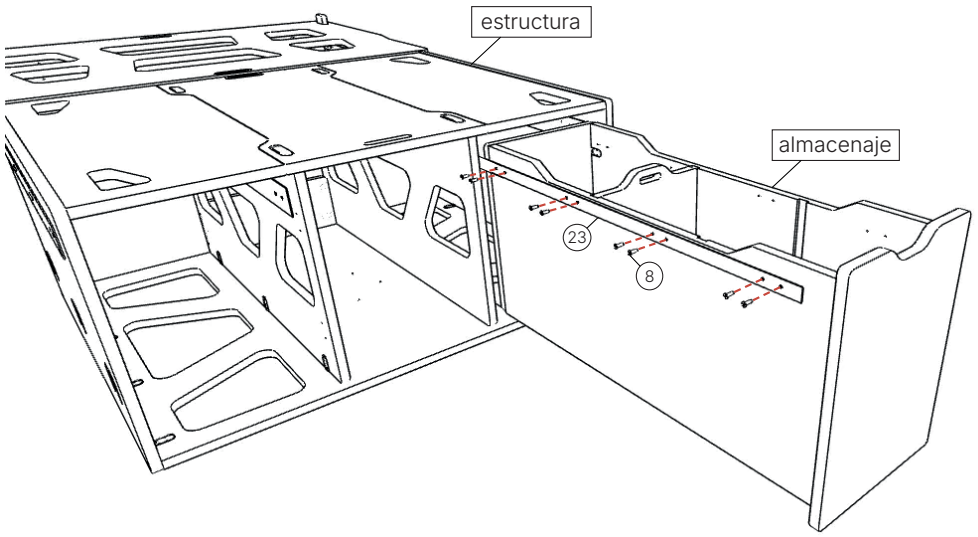
5



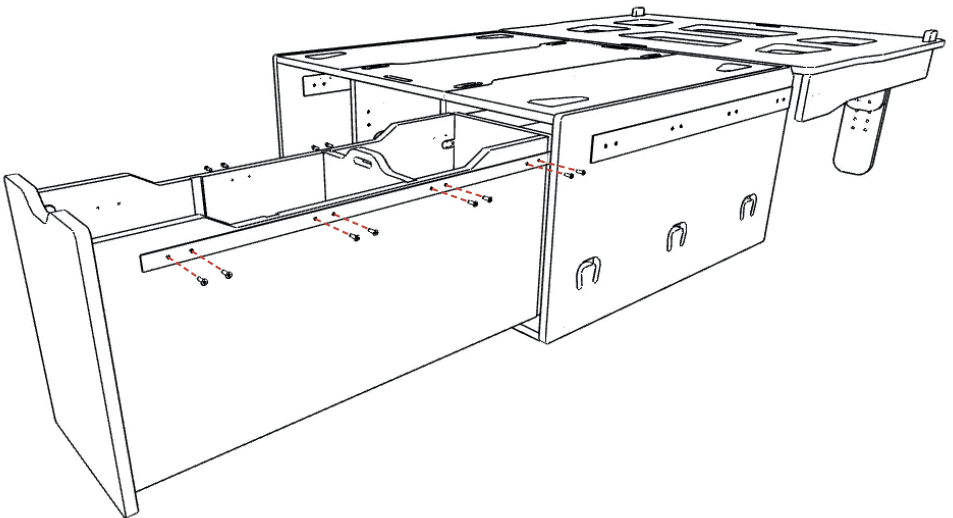
6



7



8



ADVERTENCIA

ES

Si un mueble vuelca, puede provocar daños de aplastamiento graves o fatales. Utiliza tornillos y tacos adecuados para tus muebles. En caso de duda, busca asesoramiento profesional. Lee y sigue cada paso de las instrucciones cuidadosamente.

- Para el montaje del mueble se requieren las herramientas expuestas en el manual
- Se recomienda realizar el montaje del producto con la ayuda de otra persona
- Para mayor precaución, se recomienda apoyar el objeto en una superficie textil (alfombra, moqueta...) durante su montaje
- Durante el proceso de montaje y tras finalizarlo, se debe apoyar el mueble cuidadosamente en una superficie plana
- Se debe tener precaución en todo momento ante una posible caída del mueble
- Para cualquier duda o consulta, le recomendamos que llame a nuestro servicio de atención al cliente

WARNING

EN

If a piece of furniture tips over, it can cause serious or fatal crushing damage. Use screws and plugs suitable for your furniture. If in doubt, seek professional advice. Read and follow each step of the instructions carefully.

- To assemble the furniture, the tools listed in the manual are required
- It is recommended to assemble the product with the help of another person
- For greater caution, it is recommended to rest the object on a textile surface (rug, carpet...) during assembly.
- During the assembly process and after completion, the furniture must be carefully supported on a flat surface
- Caution must be taken at all times against a possible fall of the furniture
- For any questions or queries, we recommend that you call our customer service

AVISO

PT

Se um móvel tombar, poderá causar danos graves ou fatais por esmagamento. Use parafusos e buchas adequados para seus móveis. Em caso de dúvida, procure aconselhamento profissional. Leia e siga cada etapa das instruções cuidadosamente.

- Para montar os móveis são necessárias as ferramentas listadas no manual
- Recomenda-se montar o produto com a ajuda de outra pessoa
- Para maior cautela, recomenda-se apoiar o objeto sobre uma superfície têxtil (tapete, carpete...) durante a montagem
- Durante o processo de montagem e após a finalização, os móveis devem ser cuidadosamente apoiados em uma superfície plana
- Deve-se ter sempre cuidado contra uma possível queda dos móveis
- Para qualquer dúvida ou consulta, recomendamos que você ligue para nosso atendimento ao cliente

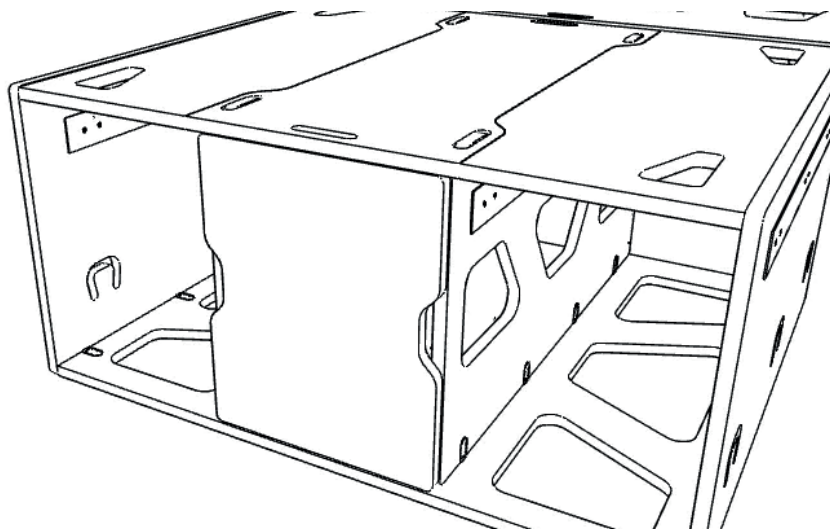
Kit camper

PlyCamper

Ordessa

módulo puerta

Diseñado y fabricado en Valencia



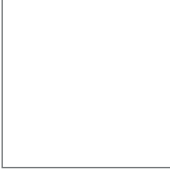


Instrucciones
de impresión

Tiempo de montaje estimado
10 minutos

Importante

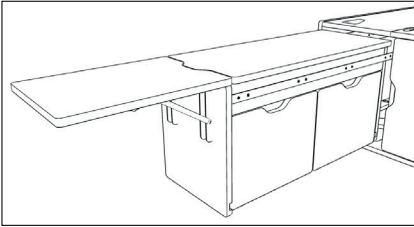
Cada pieza viene con una **etiqueta** que indica su **código**. Durante el proceso de montaje en estas instrucciones, se puede **reconocer cada pieza** gracias a este código.

	
PLYKIT 000000	0000000
00 XXXXXXXX X0000 XXX XXXXXXXX	
	xxxx 0000000 Pieza: TR1 0/0 PLYXXXXXXXXXX00
	000 × 000 × 00 XX

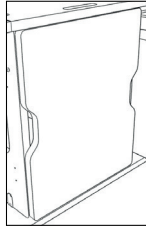
— Código identificación piezas

Importante

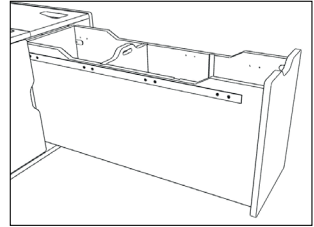
El kit camper Ordesa tiene **3 posibles módulos**:



Módulo cocina



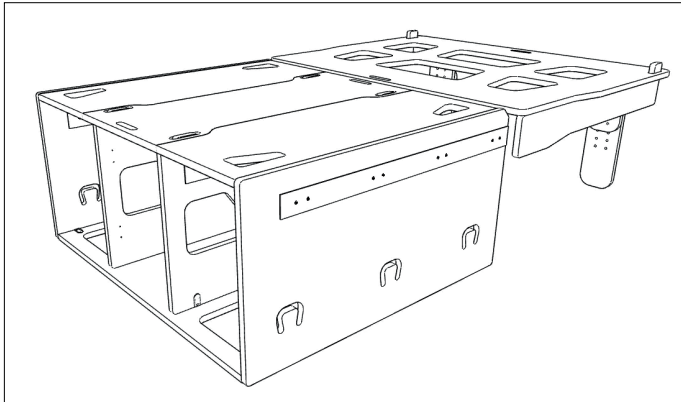
Módulo puerta



Módulo almacenaje

Cada módulo tiene unas instrucciones con sus pasos específicos de montaje que vienen incluidas con tu pedido.

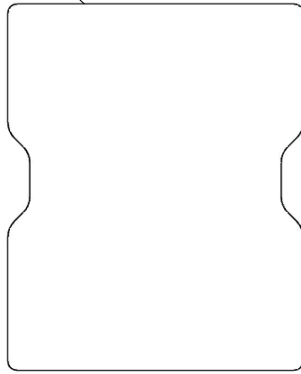
Estas son las instrucciones del **módulo puerta**. Para montarla primero hay que montar la estructura. Sus instrucciones vienen incluidas en el pedido.



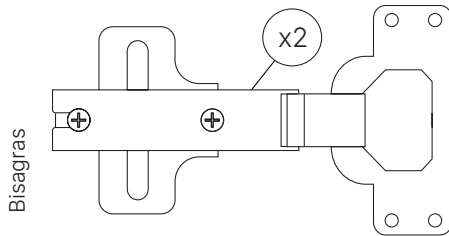
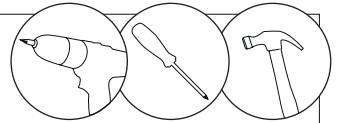
Estructura

Despiece

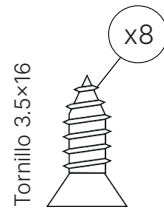
PU1



Herrajes

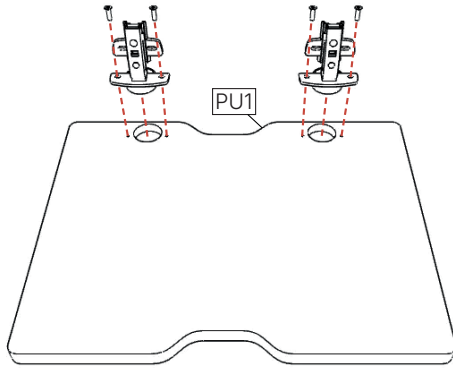


19

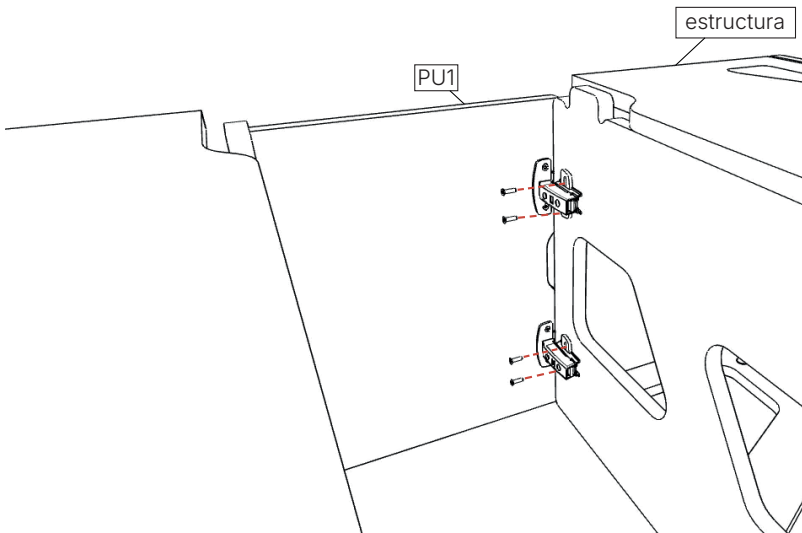


8

1



2



ADVERTENCIA

ES

Si un mueble vuelca, puede provocar daños de aplastamiento graves o fatales. Utiliza tornillos y tacos adecuados para tus muebles. En caso de duda, busca asesoramiento profesional. Lee y sigue cada paso de las instrucciones cuidadosamente.

- Para el montaje del mueble se requieren las herramientas expuestas en el manual
- Se recomienda realizar el montaje del producto con la ayuda de otra persona
- Para mayor precaución, se recomienda apoyar el objeto en una superficie textil (alfombra, moqueta...) durante su montaje
- Durante el proceso de montaje y tras finalizarlo, se debe apoyar el mueble cuidadosamente en una superficie plana
- Se debe tener precaución en todo momento ante una posible caída del mueble
- Para cualquier duda o consulta, le recomendamos que llame a nuestro servicio de atención al cliente

WARNING

EN

If a piece of furniture tips over, it can cause serious or fatal crushing damage. Use screws and plugs suitable for your furniture. If in doubt, seek professional advice. Read and follow each step of the instructions carefully.

- To assemble the furniture, the tools listed in the manual are required
- It is recommended to assemble the product with the help of another person
- For greater caution, it is recommended to rest the object on a textile surface (rug, carpet...) during assembly.
- During the assembly process and after completion, the furniture must be carefully supported on a flat surface
- Caution must be taken at all times against a possible fall of the furniture
- For any questions or queries, we recommend that you call our customer service

AVISO

PT

Se um móvel tombar, poderá causar danos graves ou fatais por esmagamento. Use parafusos e buchas adequados para seus móveis. Em caso de dúvida, procure aconselhamento profissional. Leia e siga cada etapa das instruções cuidadosamente.

- Para montar os móveis são necessárias as ferramentas listadas no manual
- Recomenda-se montar o produto com a ajuda de outra pessoa
- Para maior cautela, recomenda-se apoiar o objeto sobre uma superfície têxtil (tapete, carpete...) durante a montagem
- Durante o processo de montagem e após a finalização, os móveis devem ser cuidadosamente apoiados em uma superfície plana
- Deve-se ter sempre cuidado contra uma possível queda dos móveis
- Para qualquer dúvida ou consulta, recomendamos que você ligue para nosso atendimento ao cliente