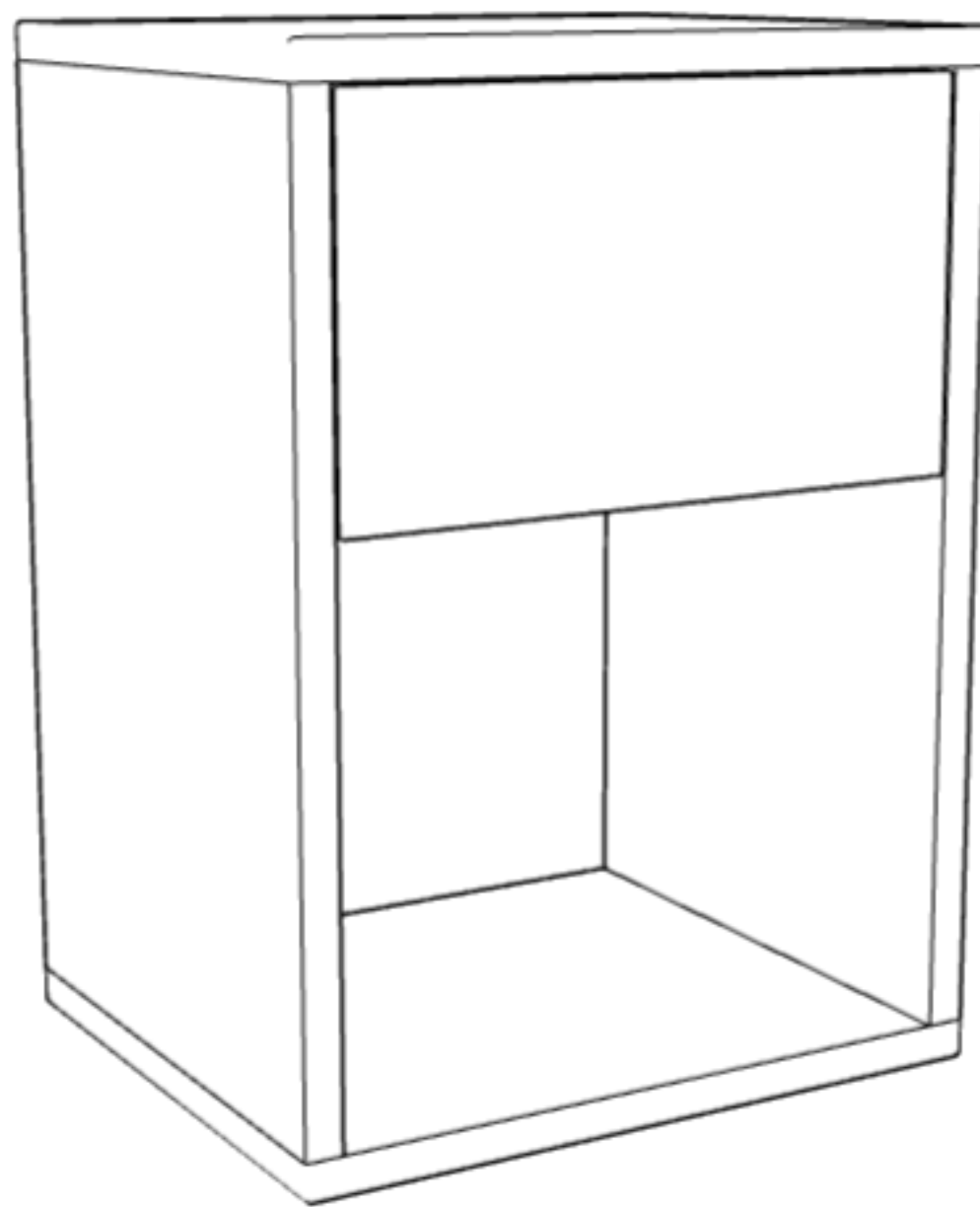


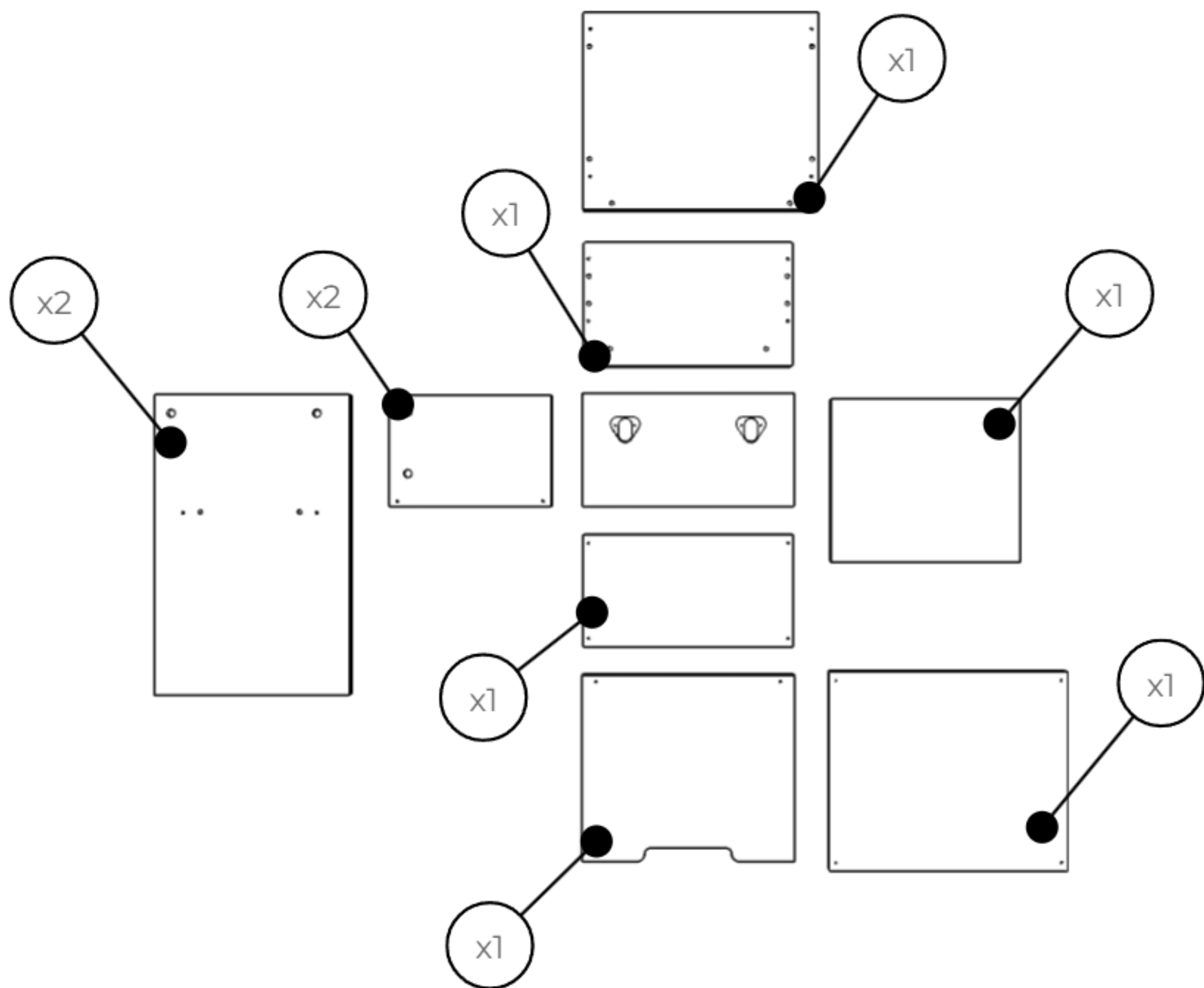


Instrucciones para mesita de  
noche alta



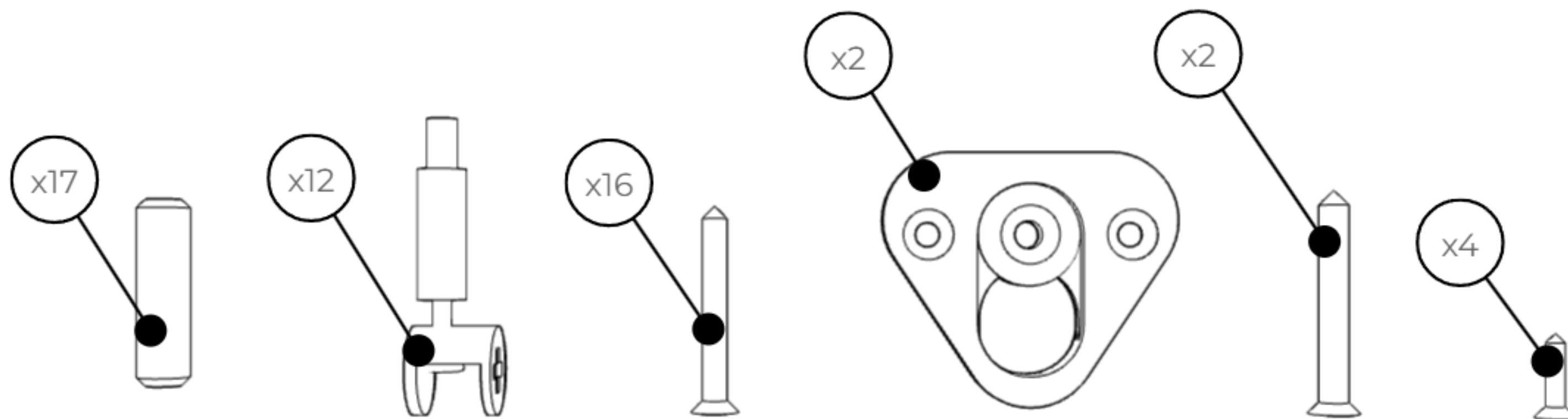


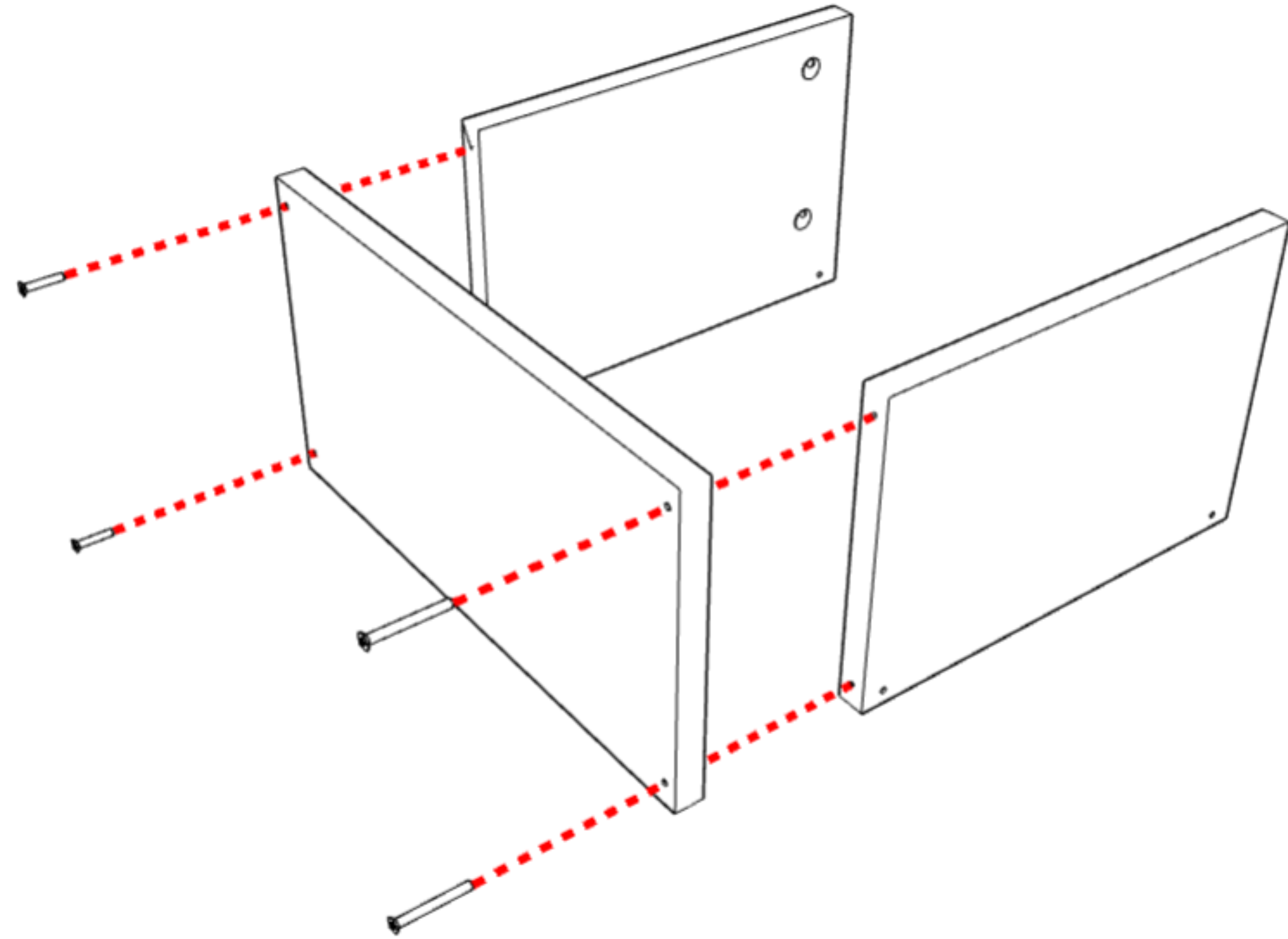
# PIEZAS

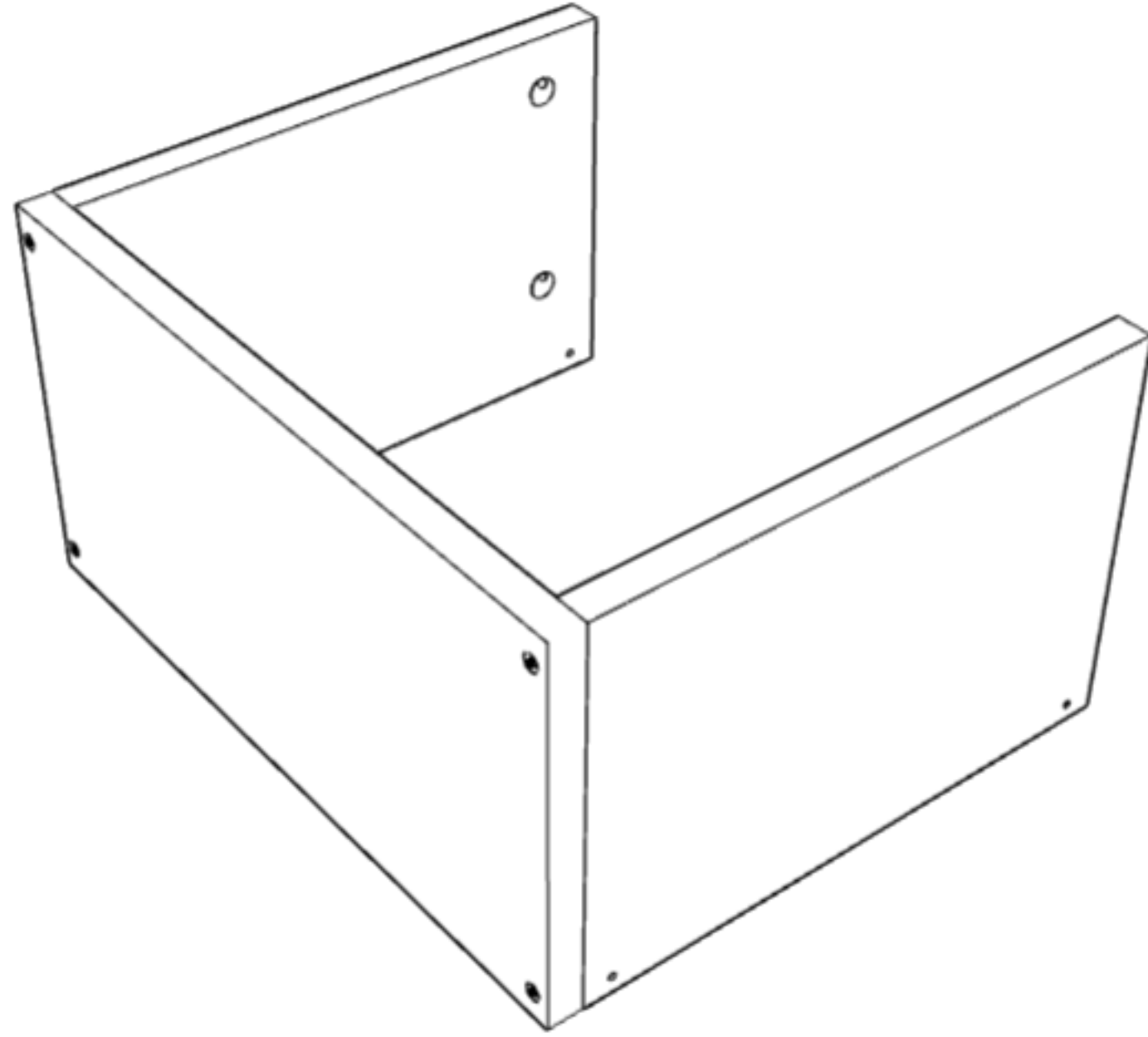


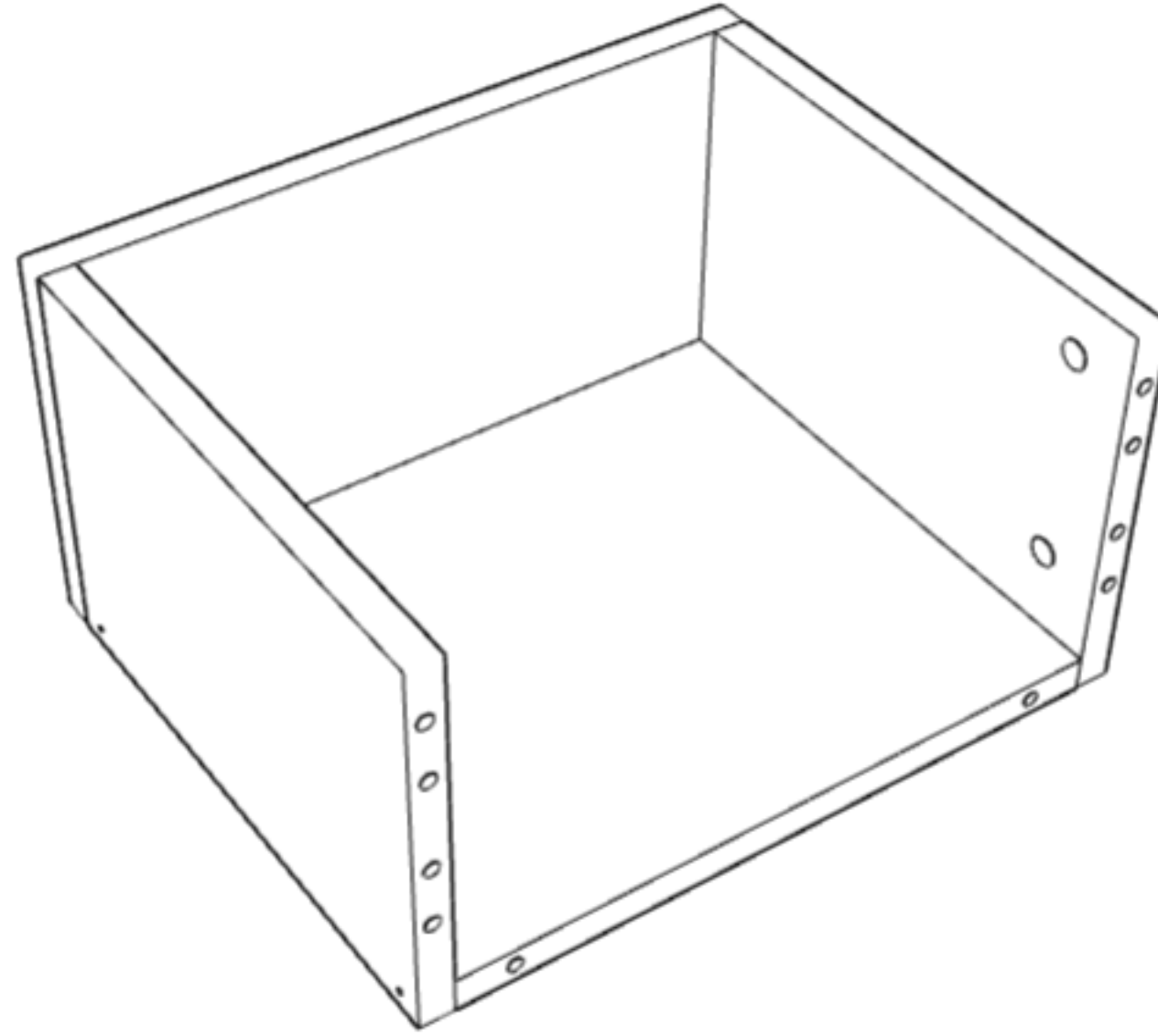


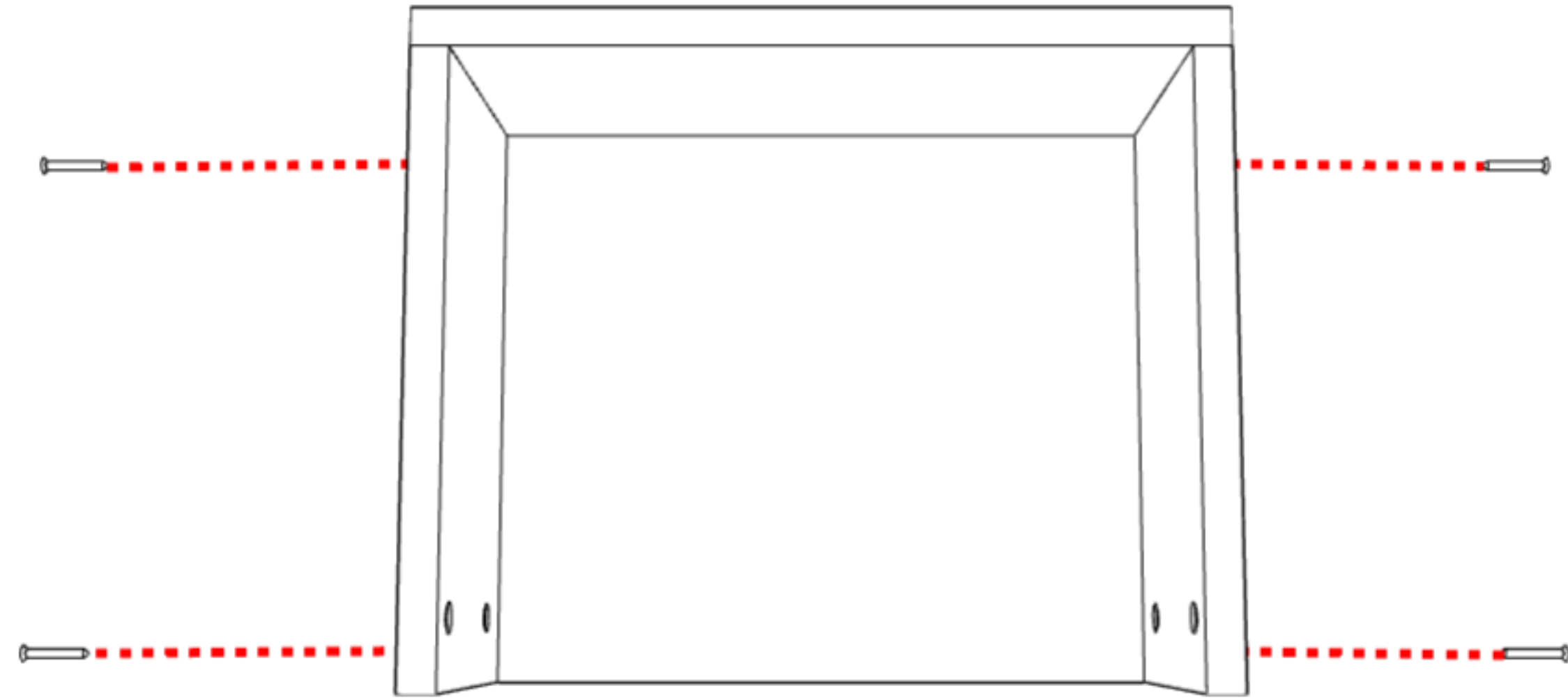
# HERRAJES

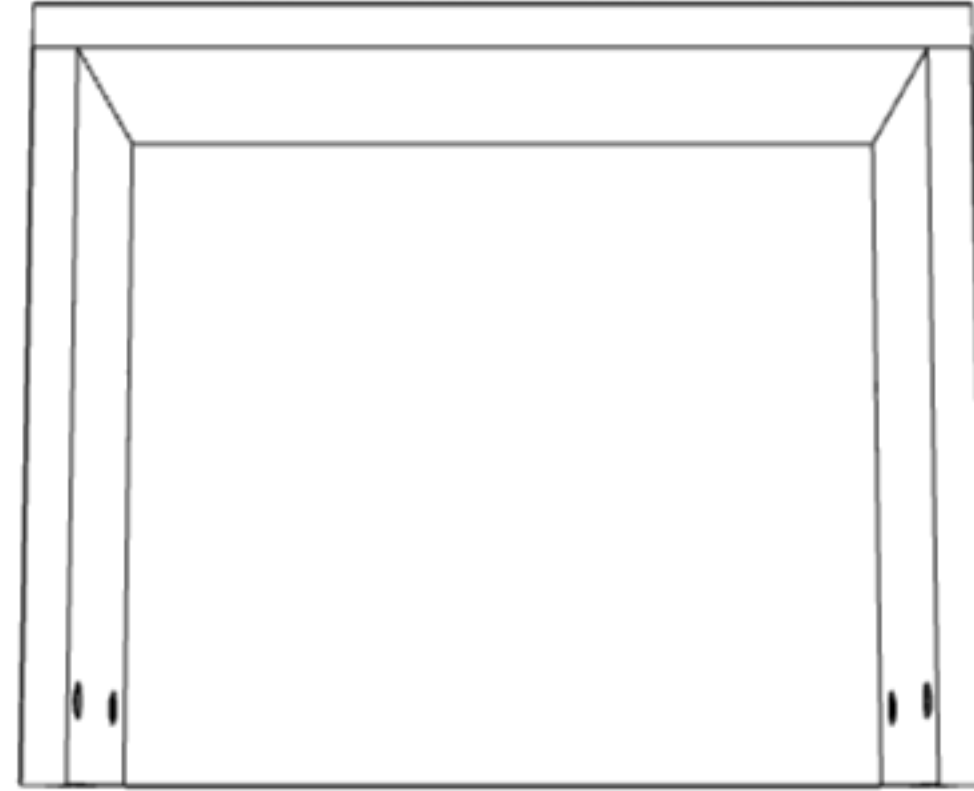




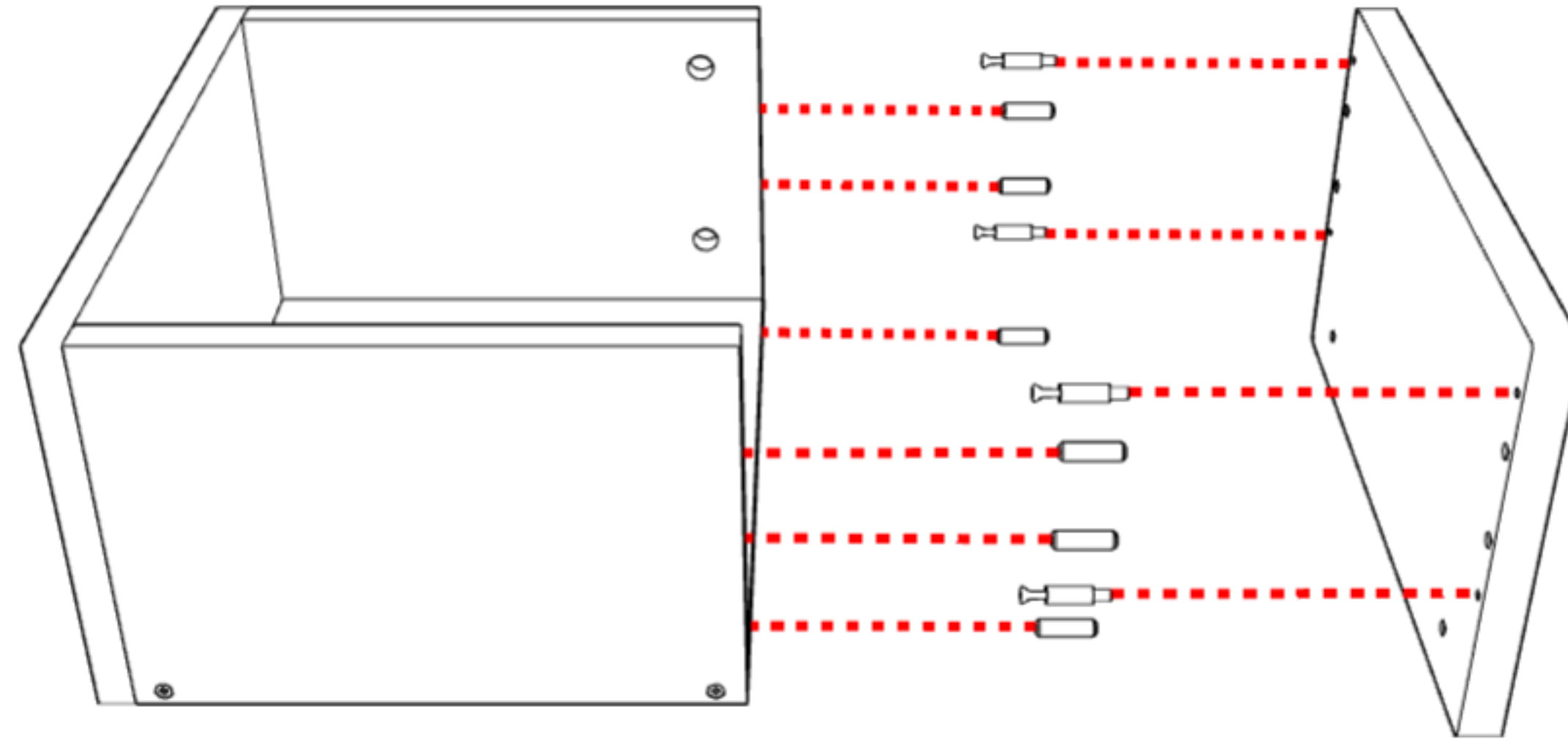


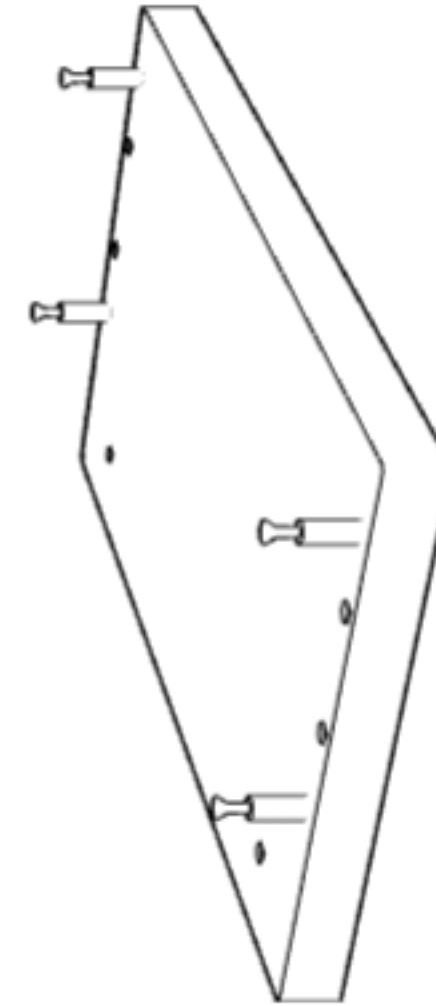
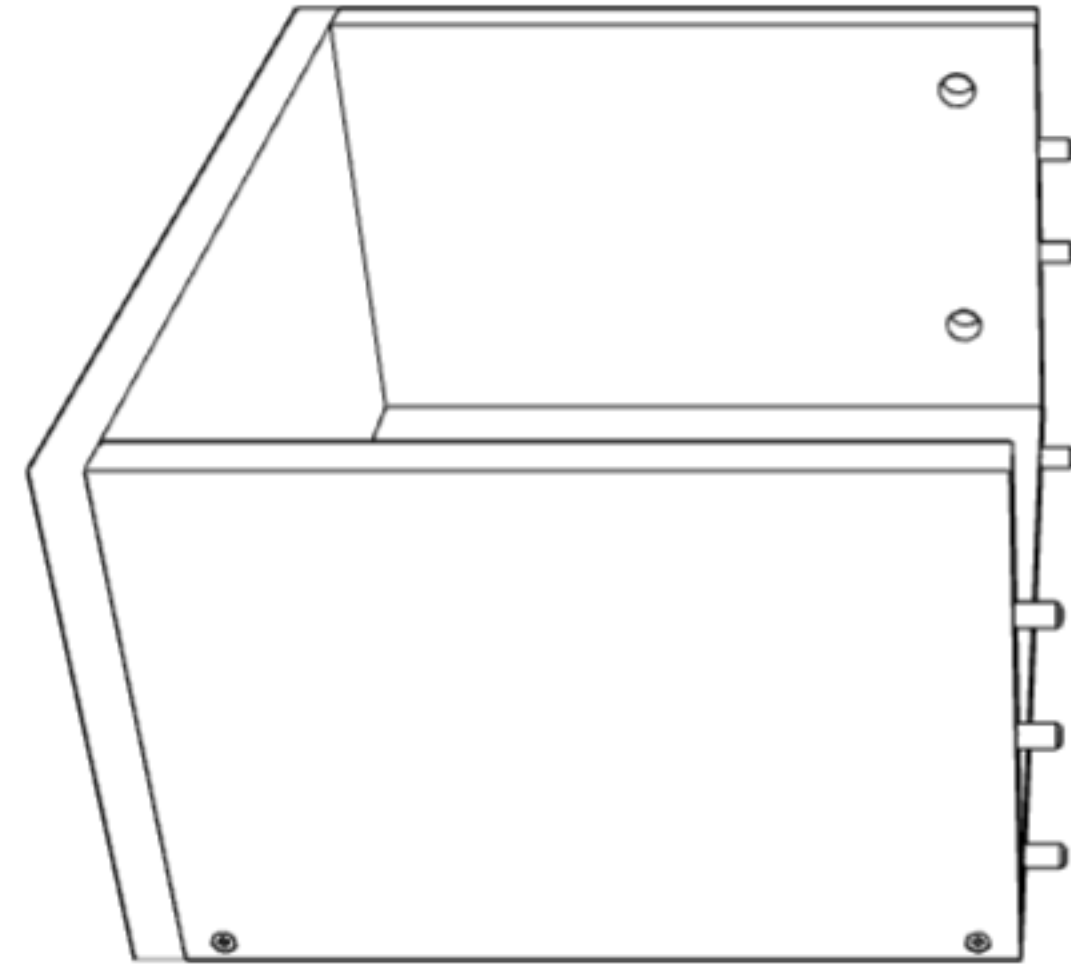


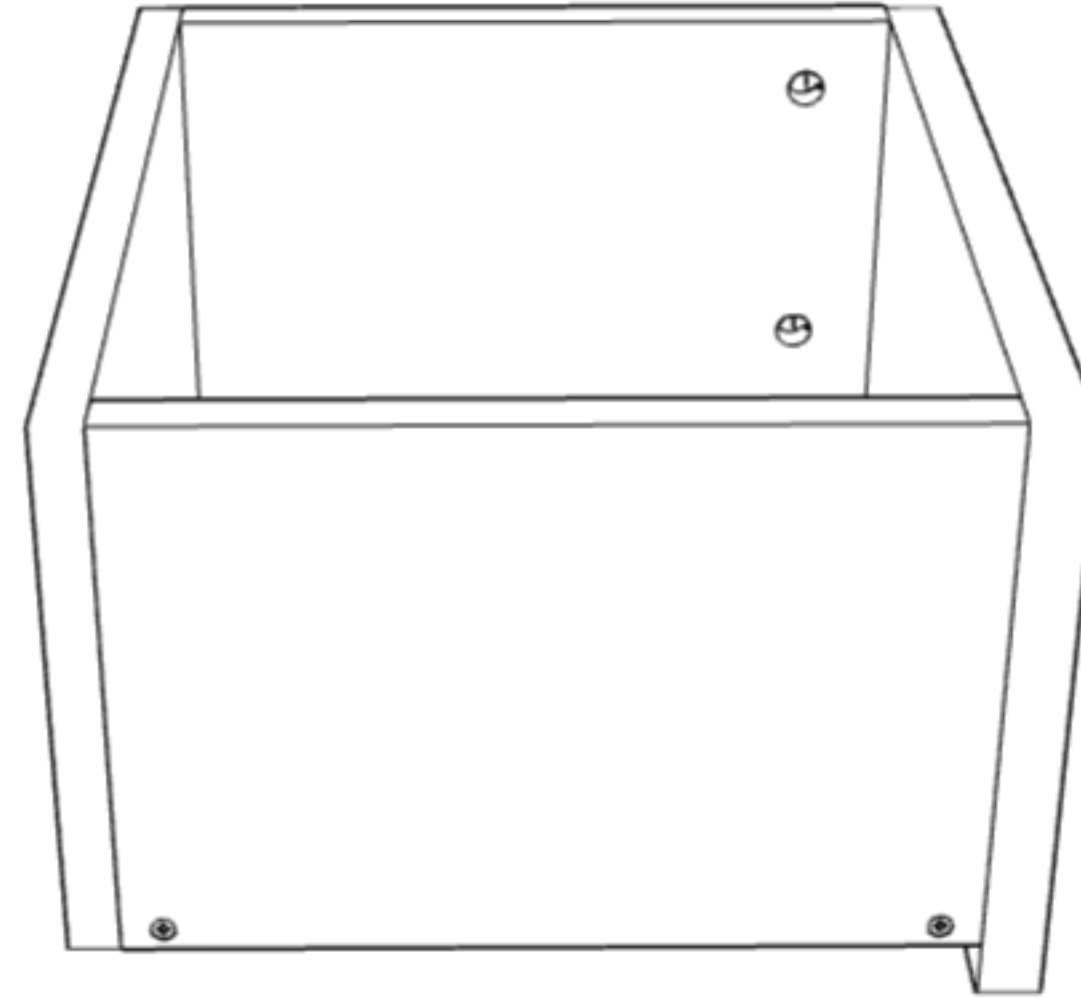


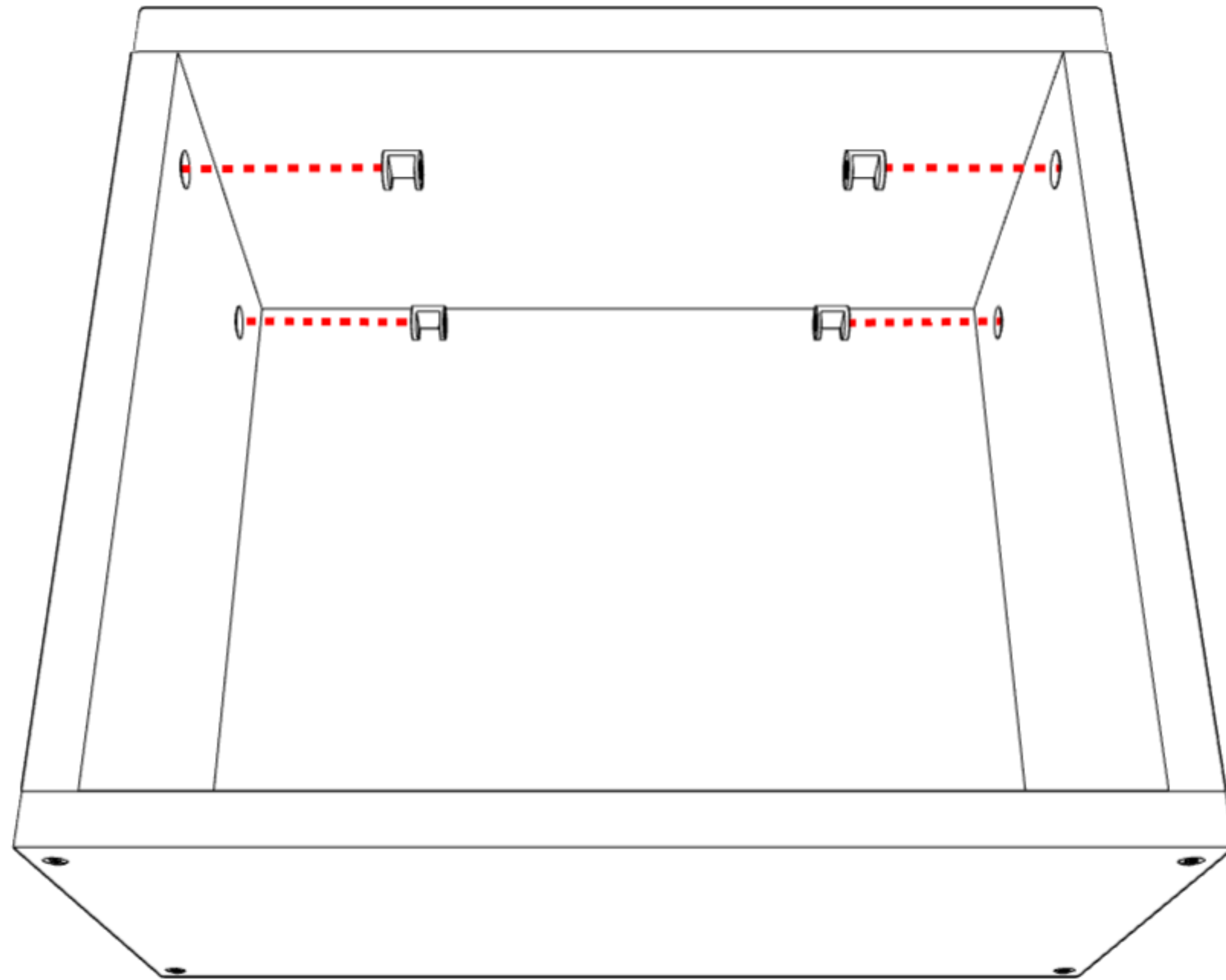


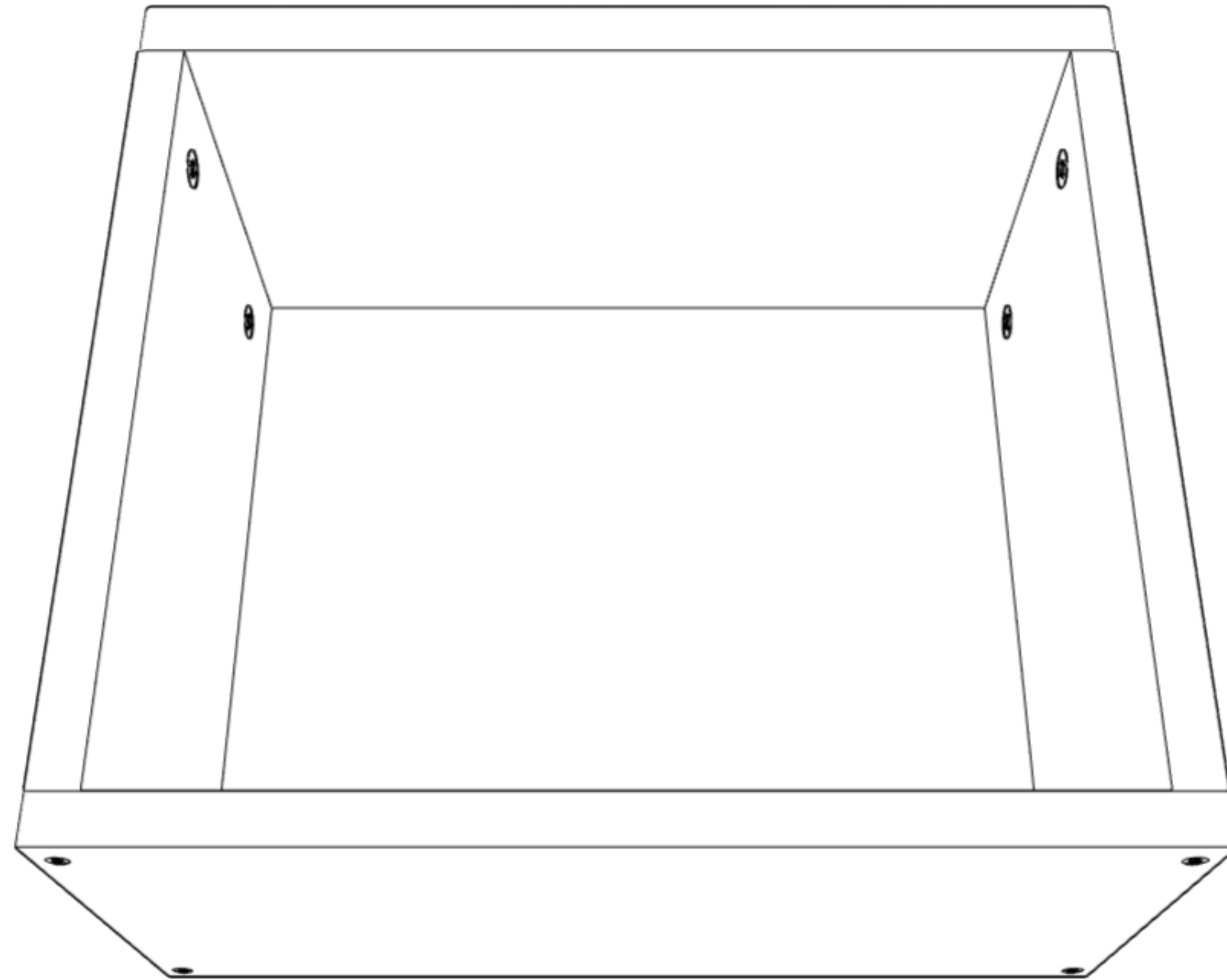


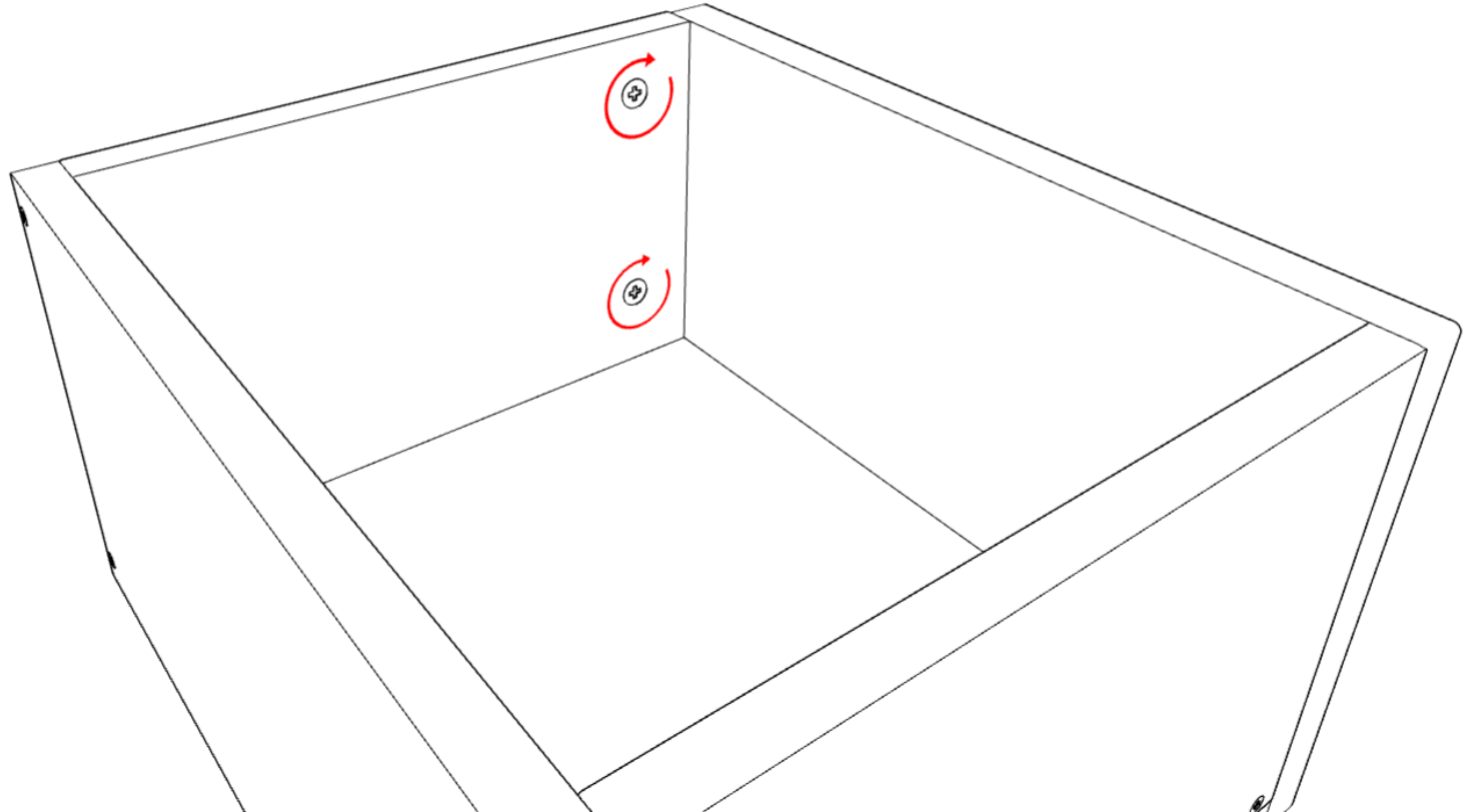


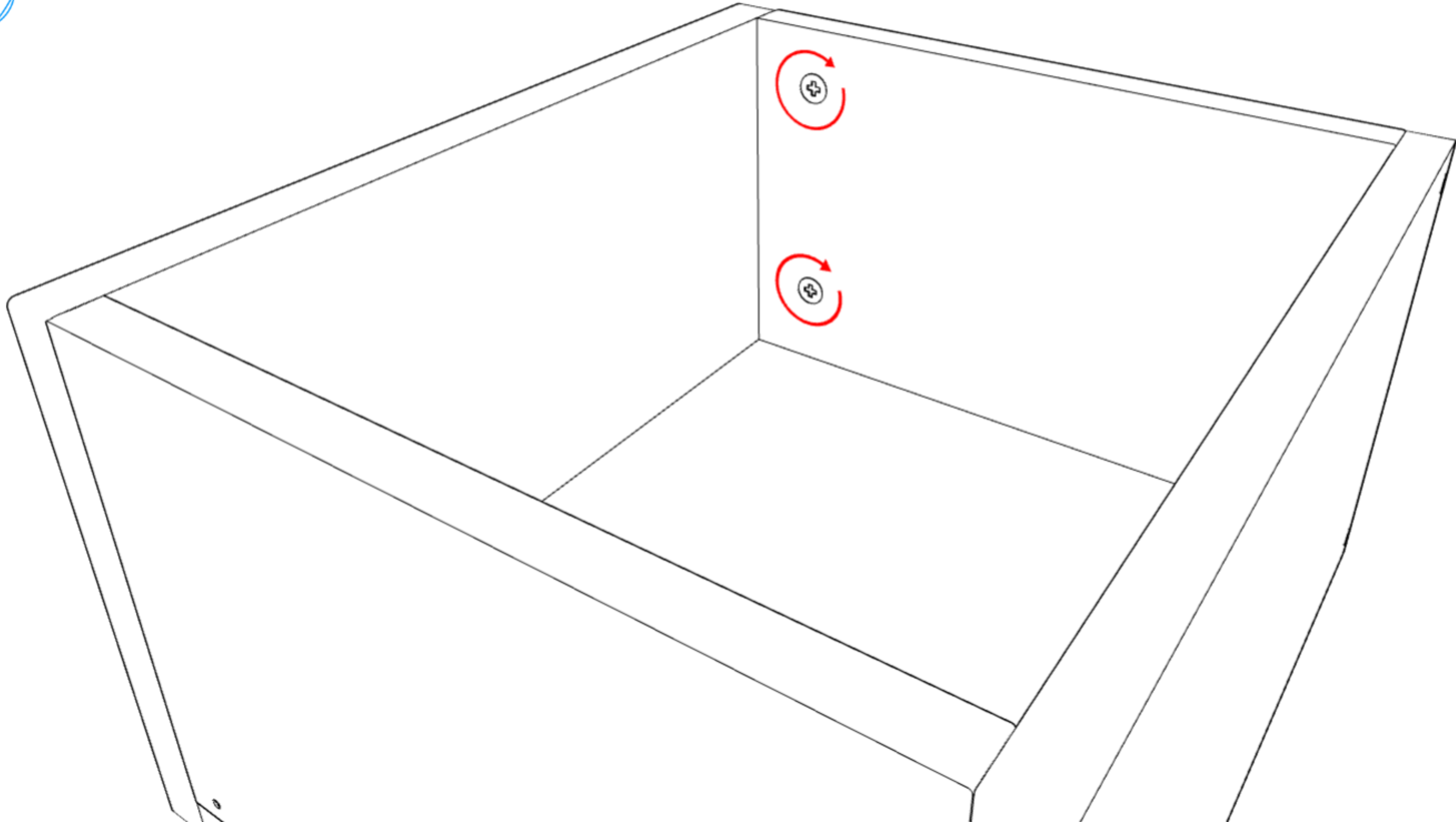


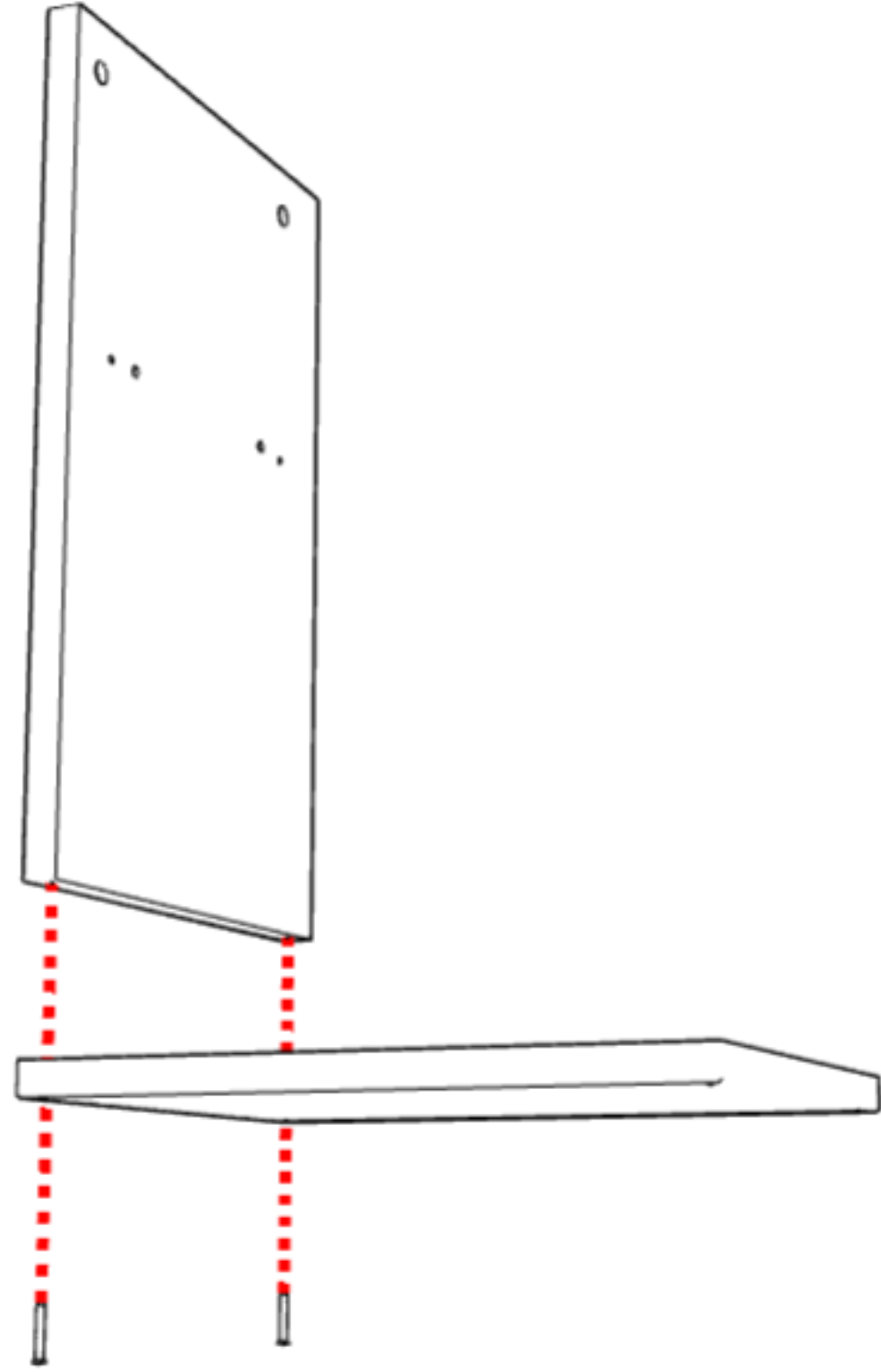




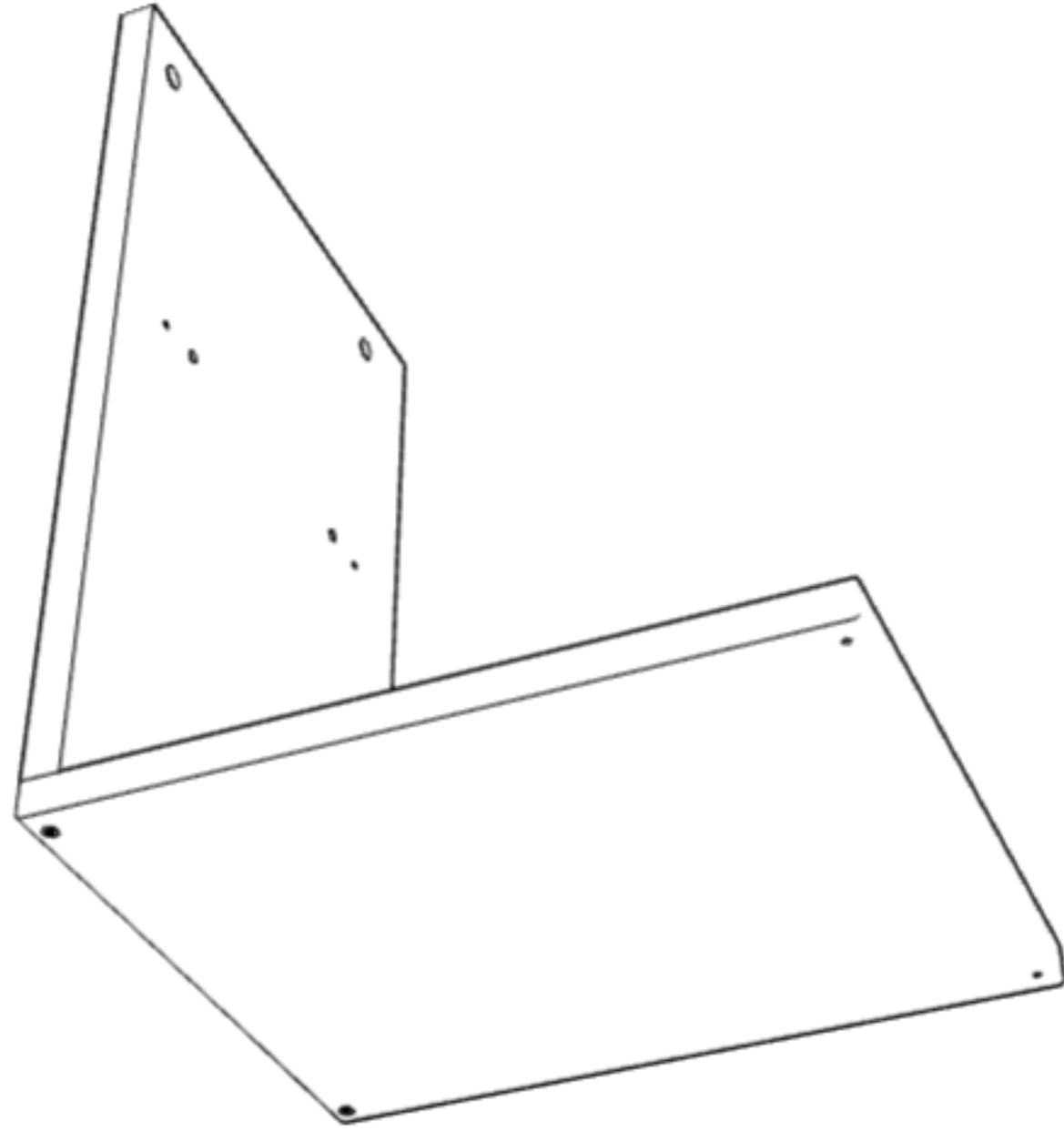


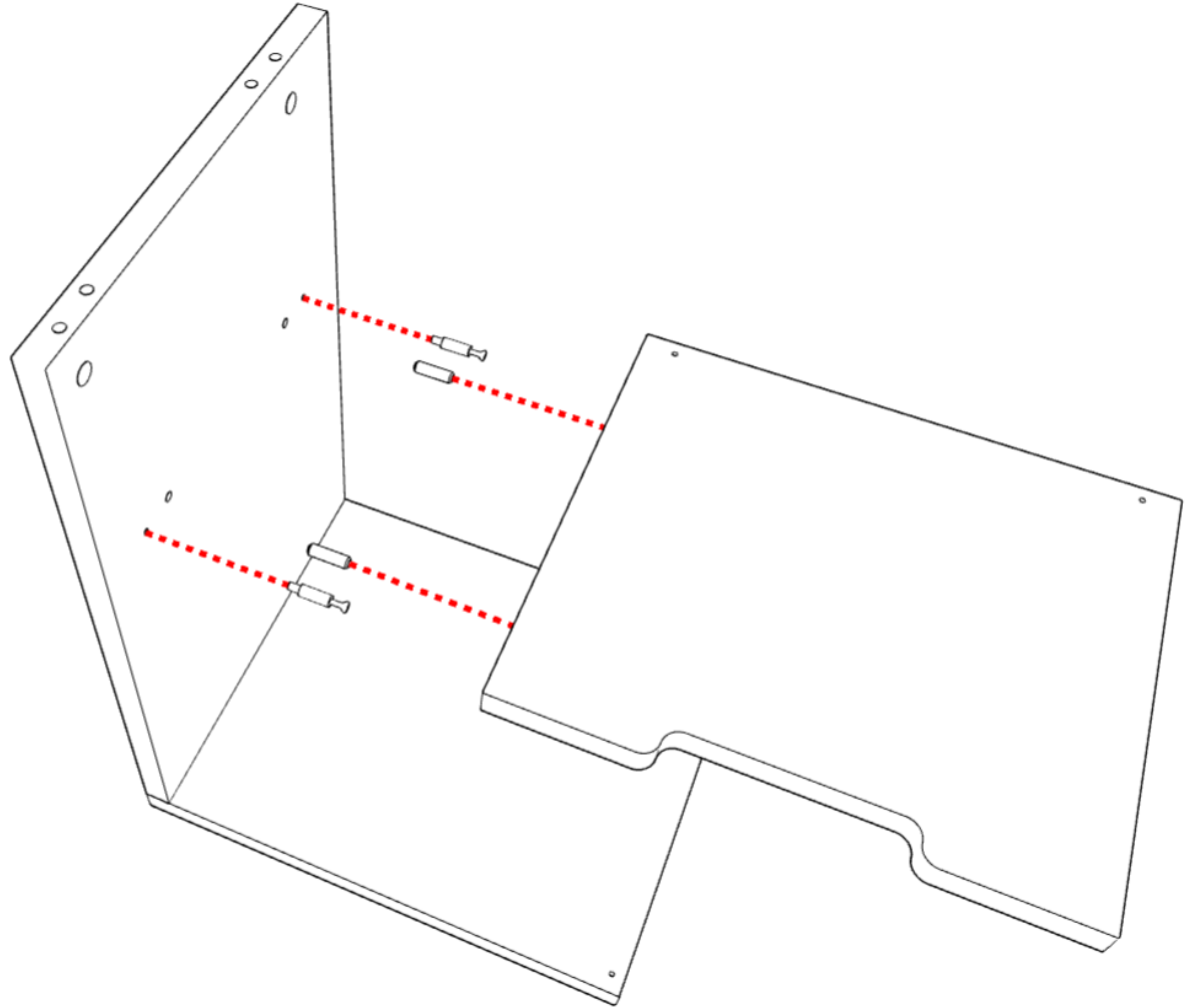


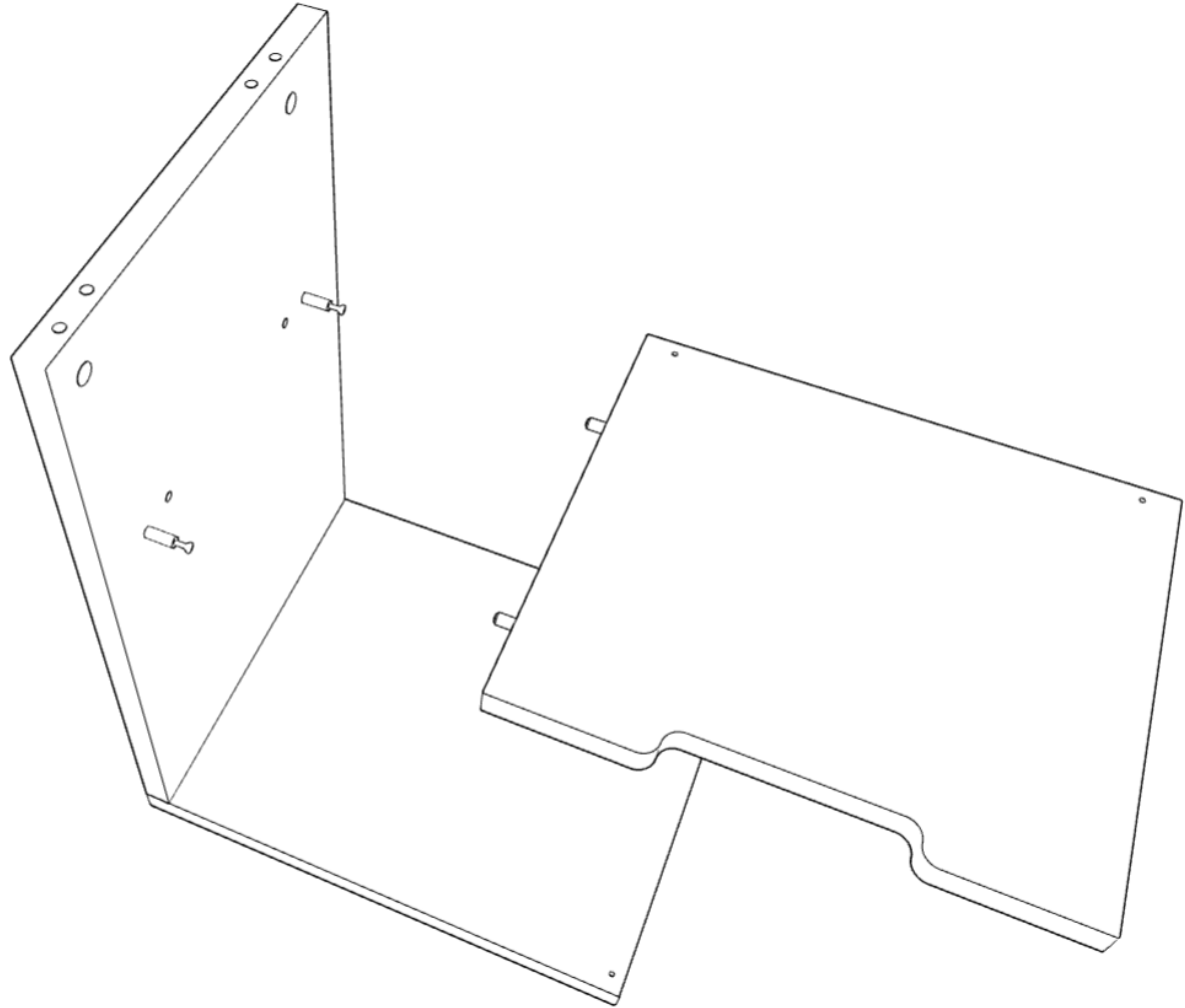


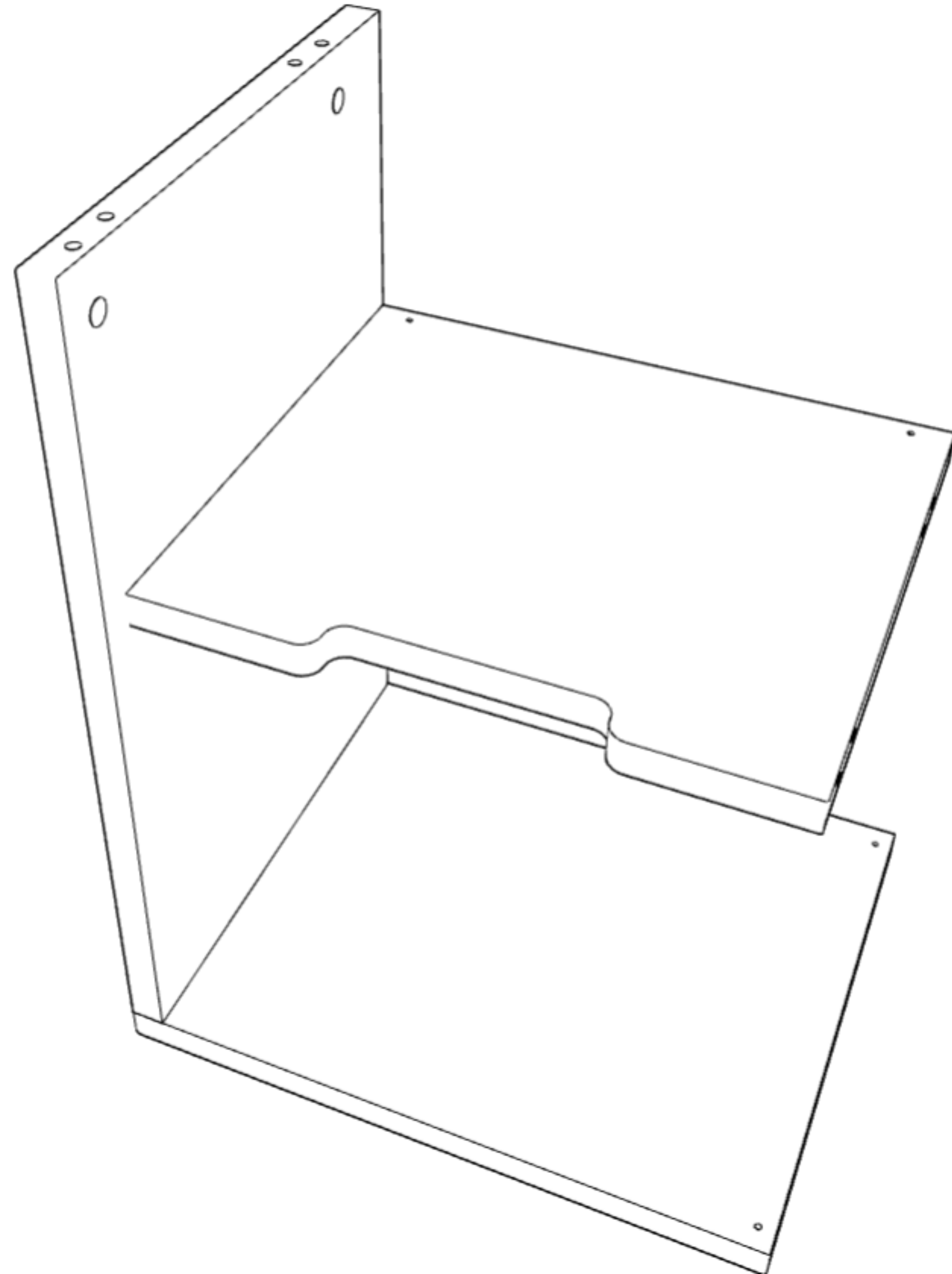


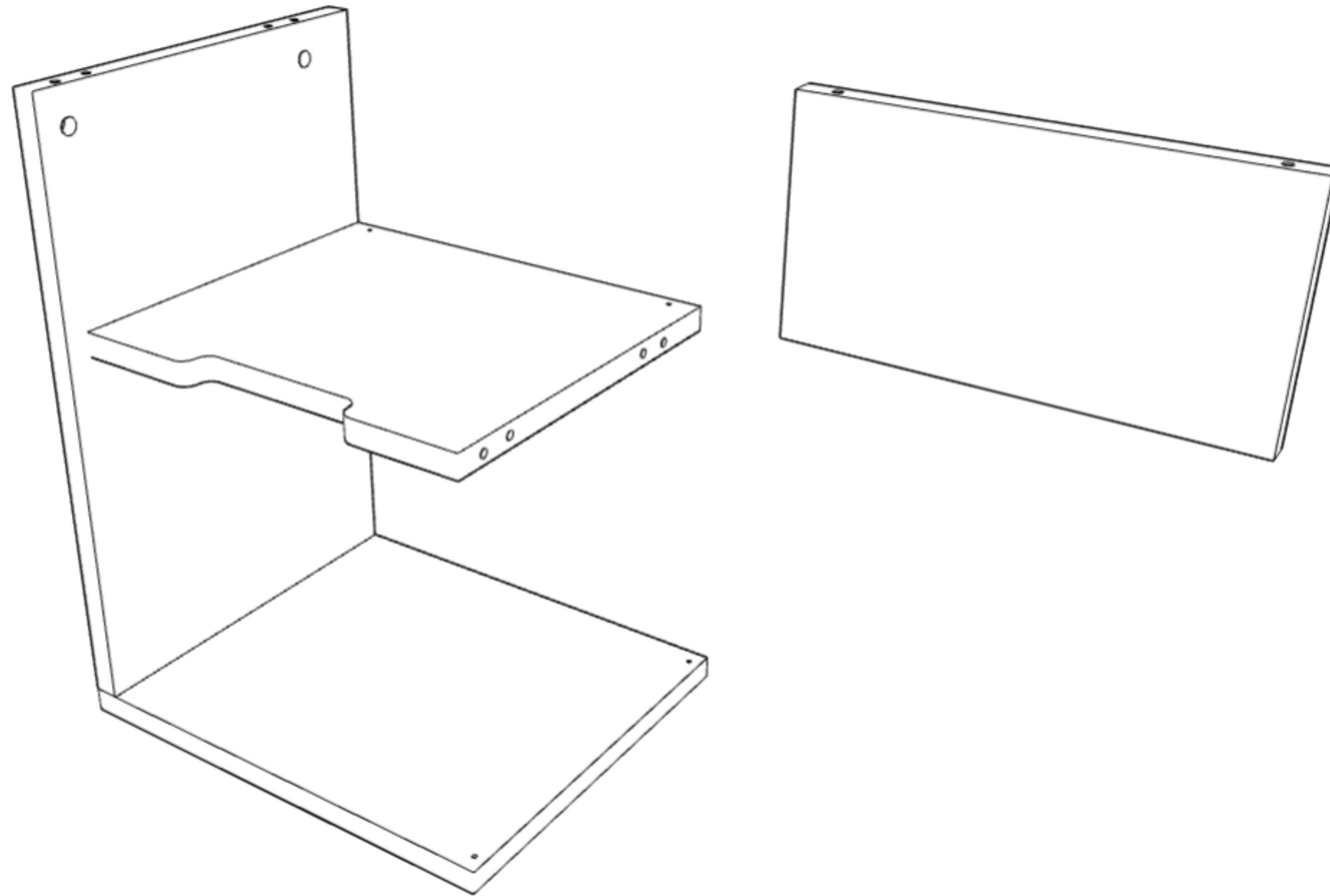


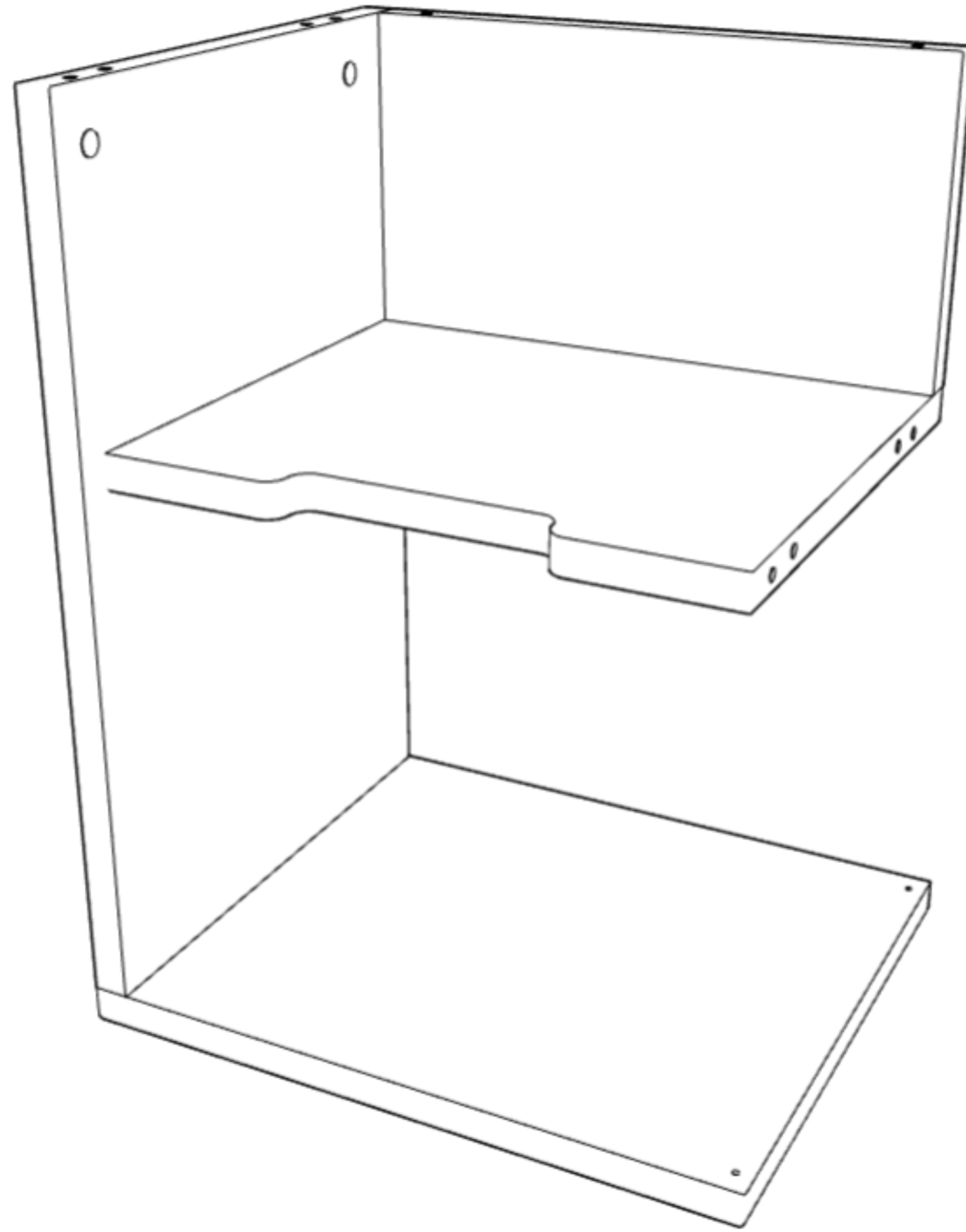


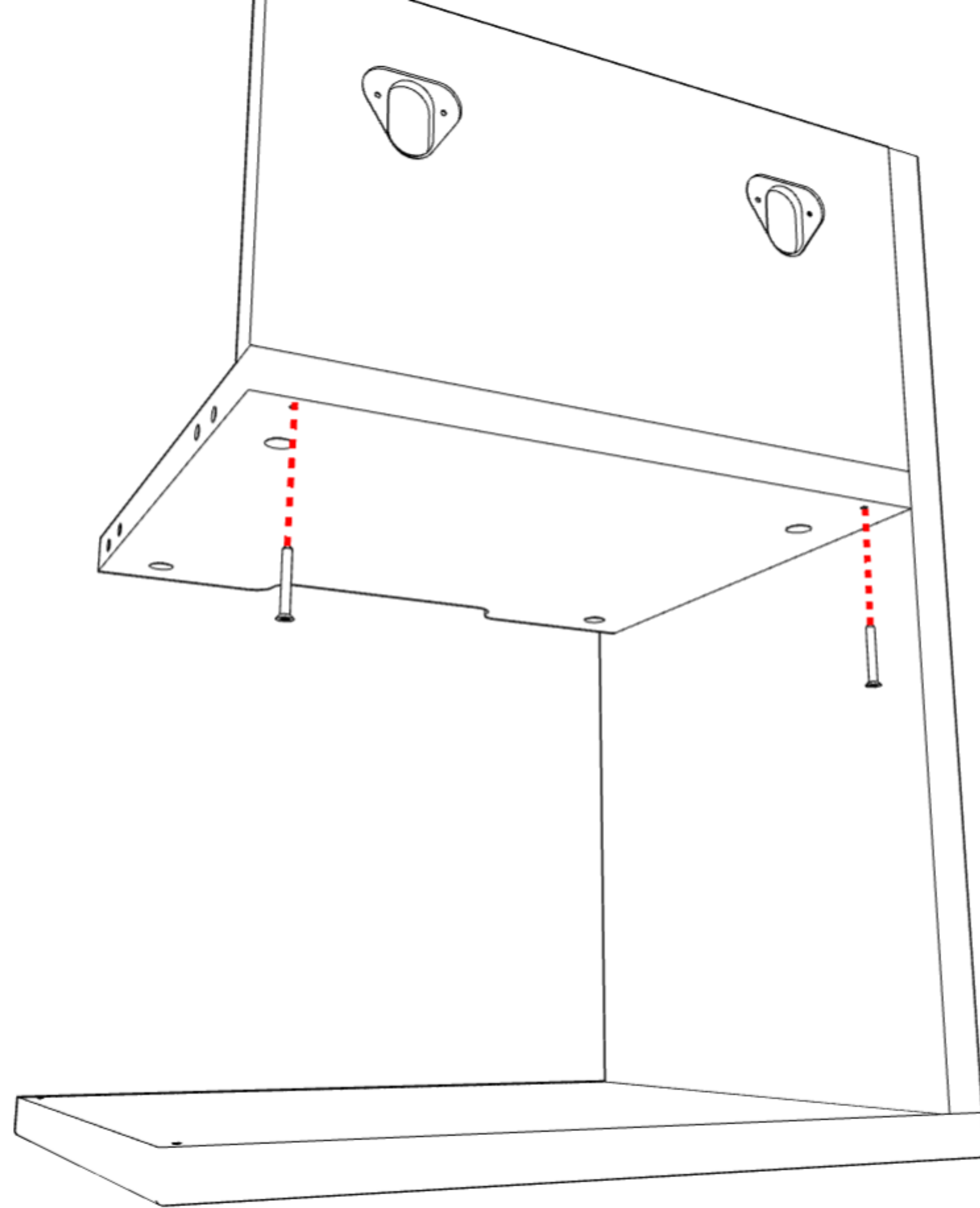


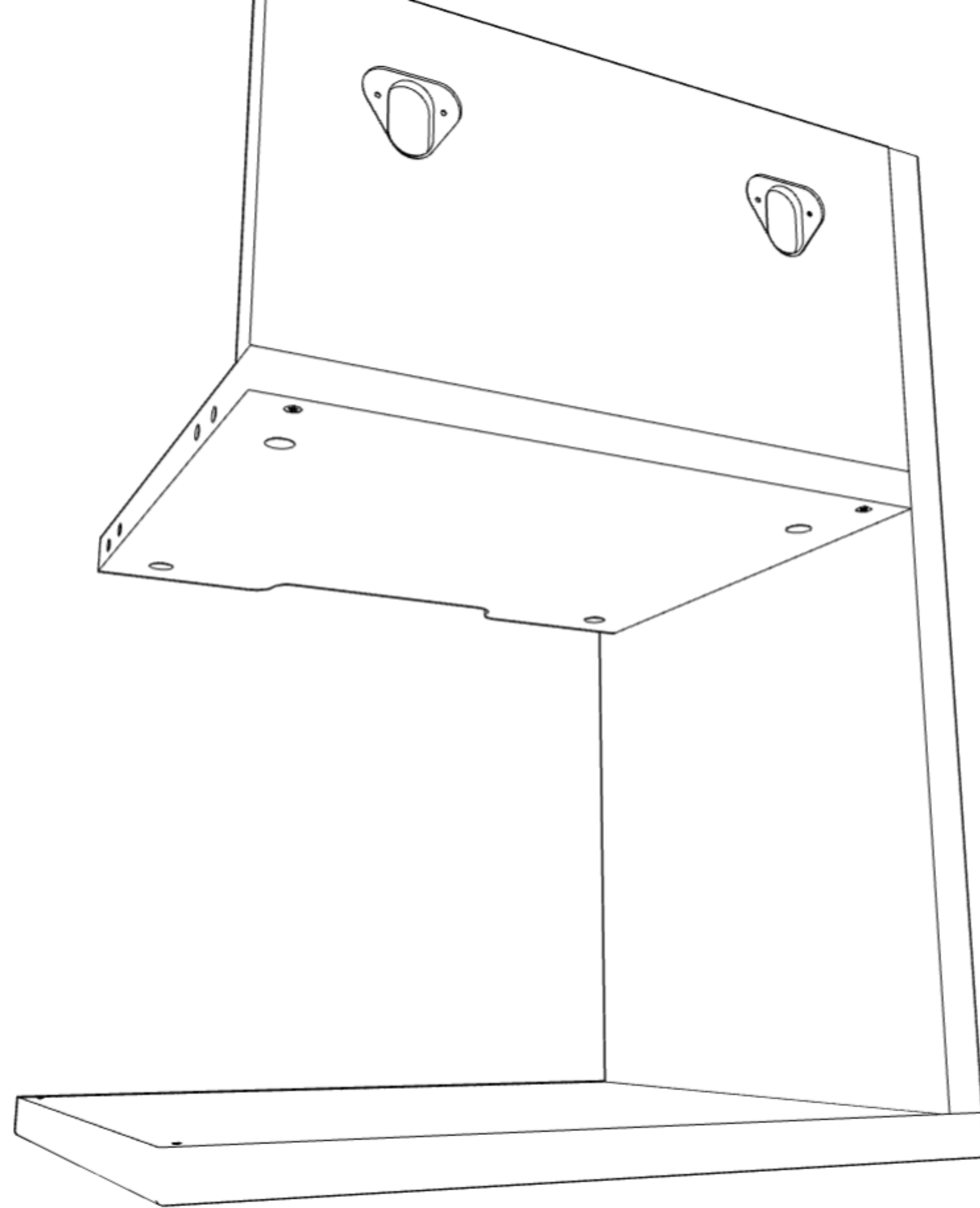




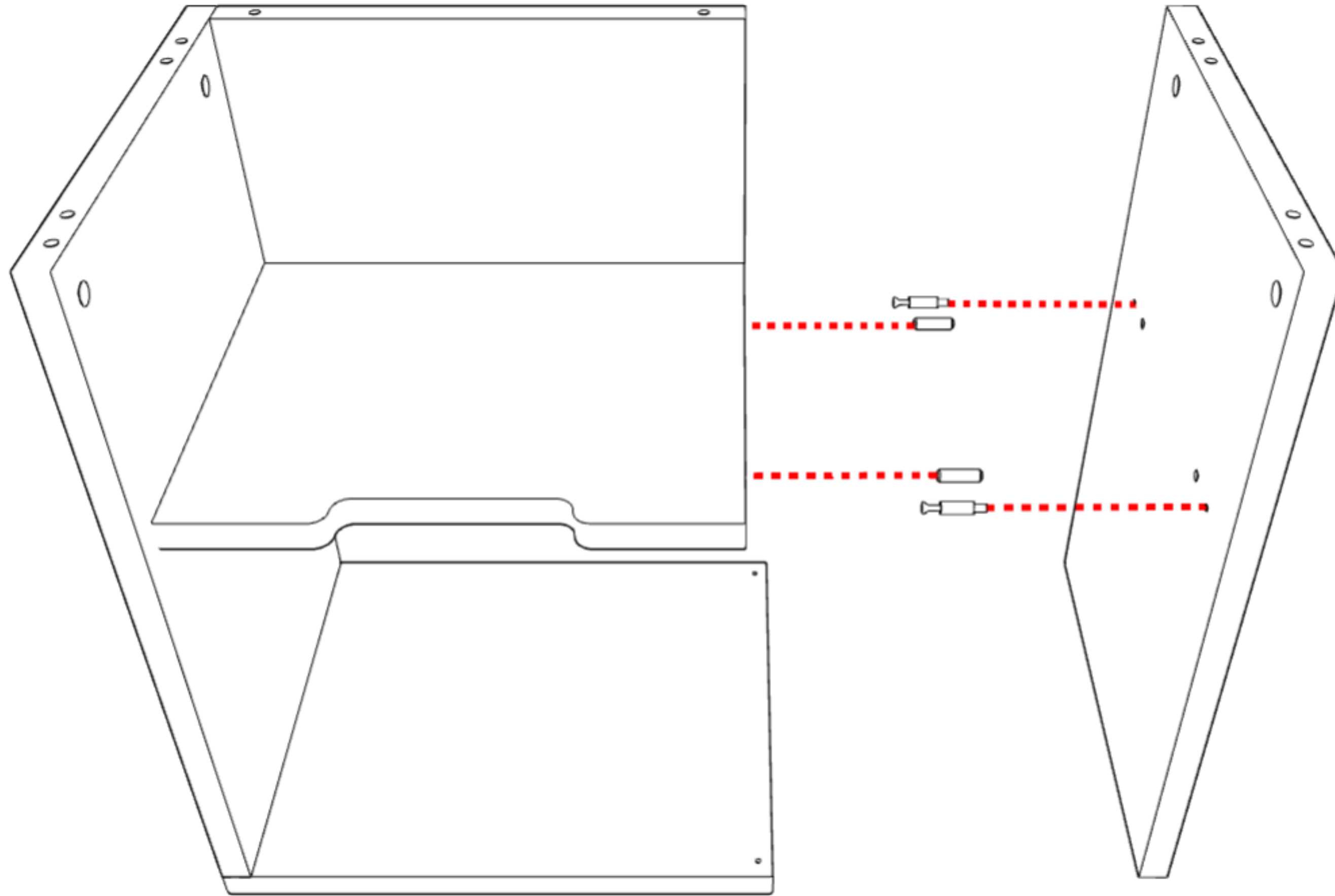


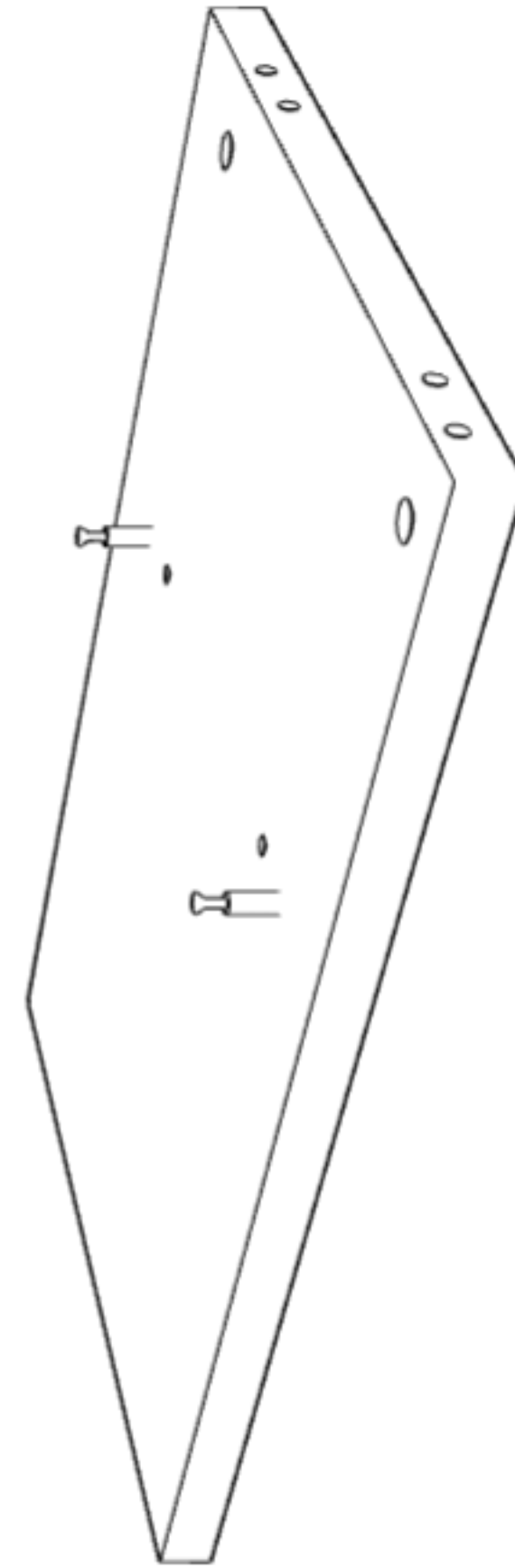
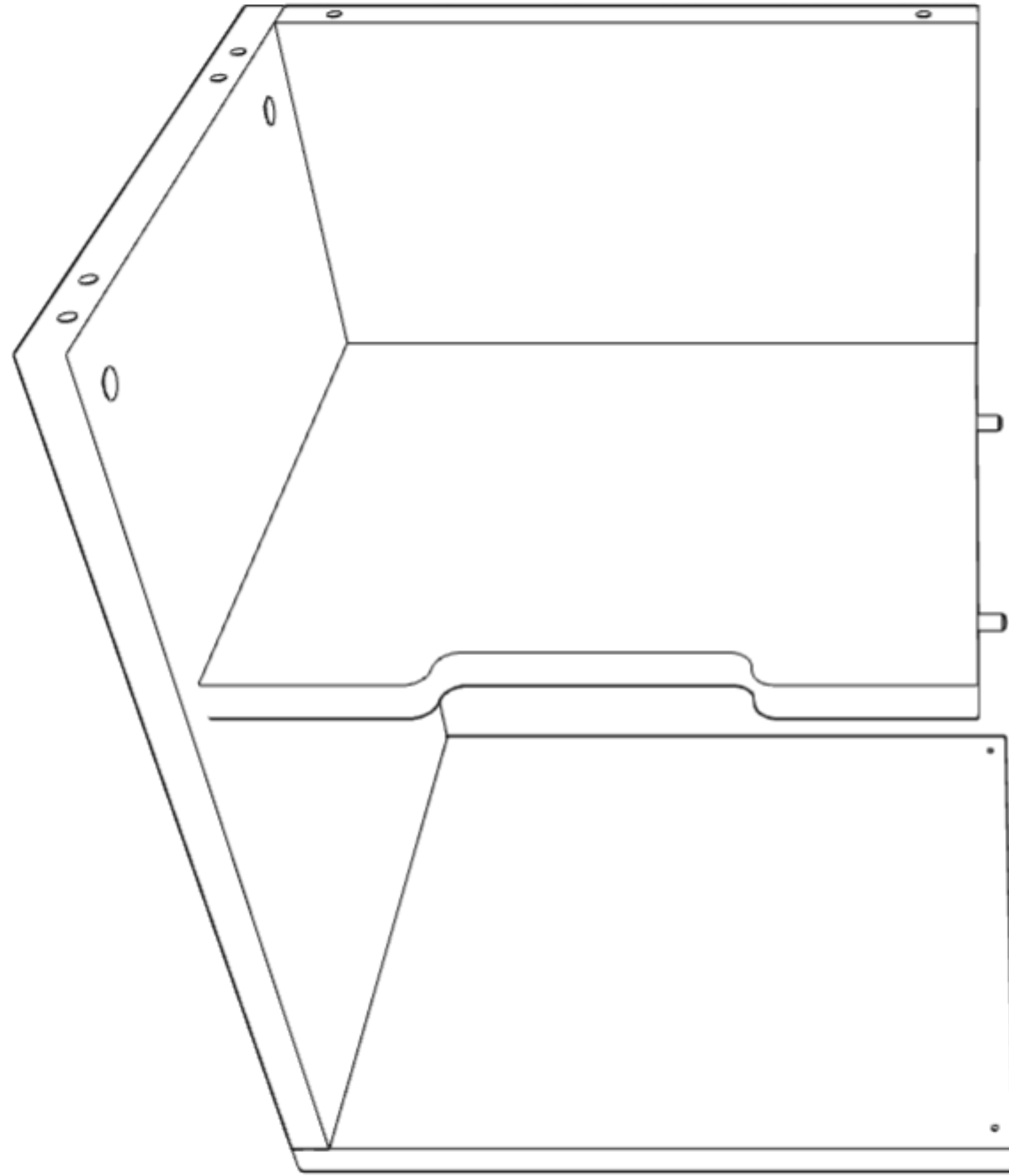


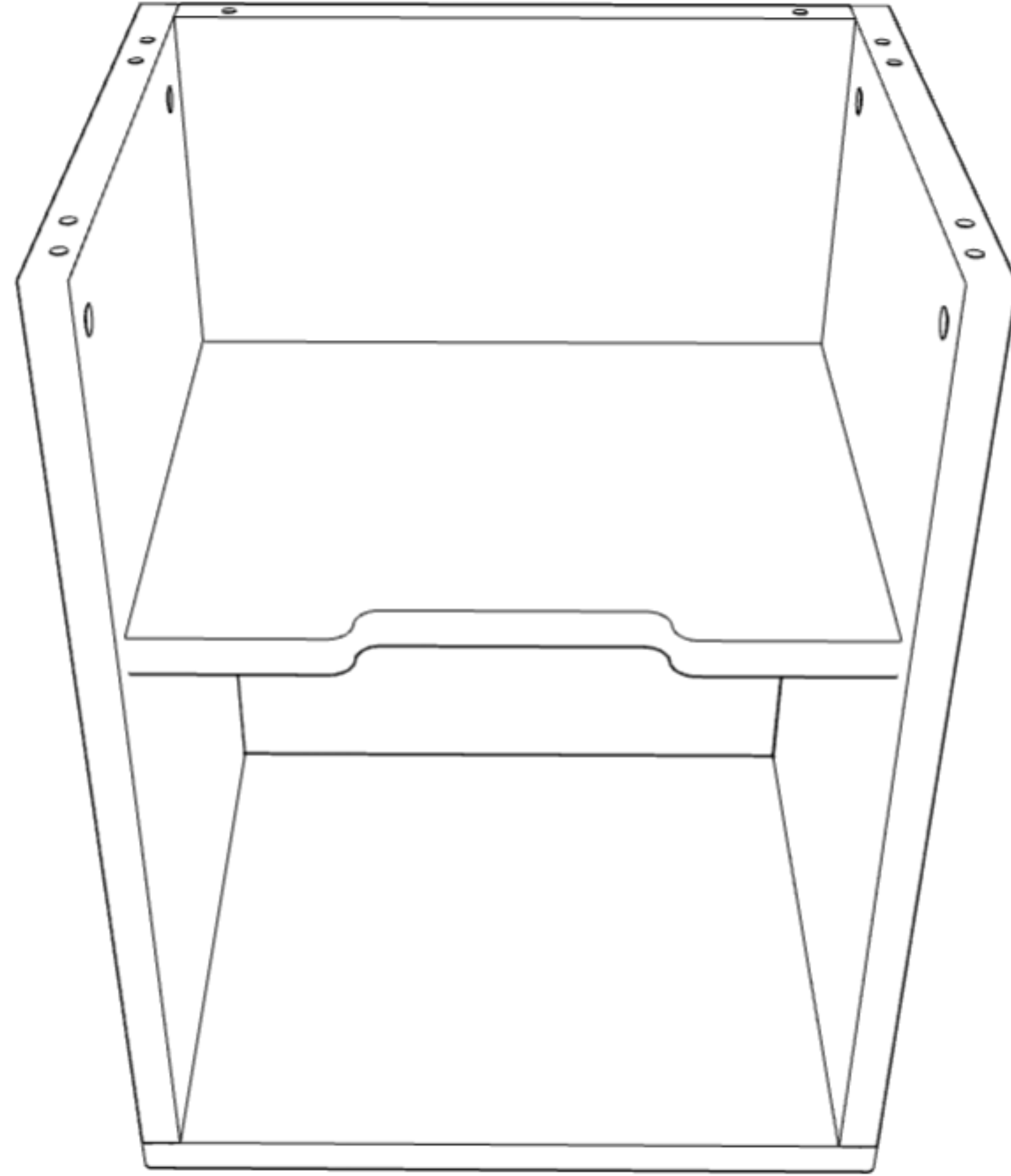


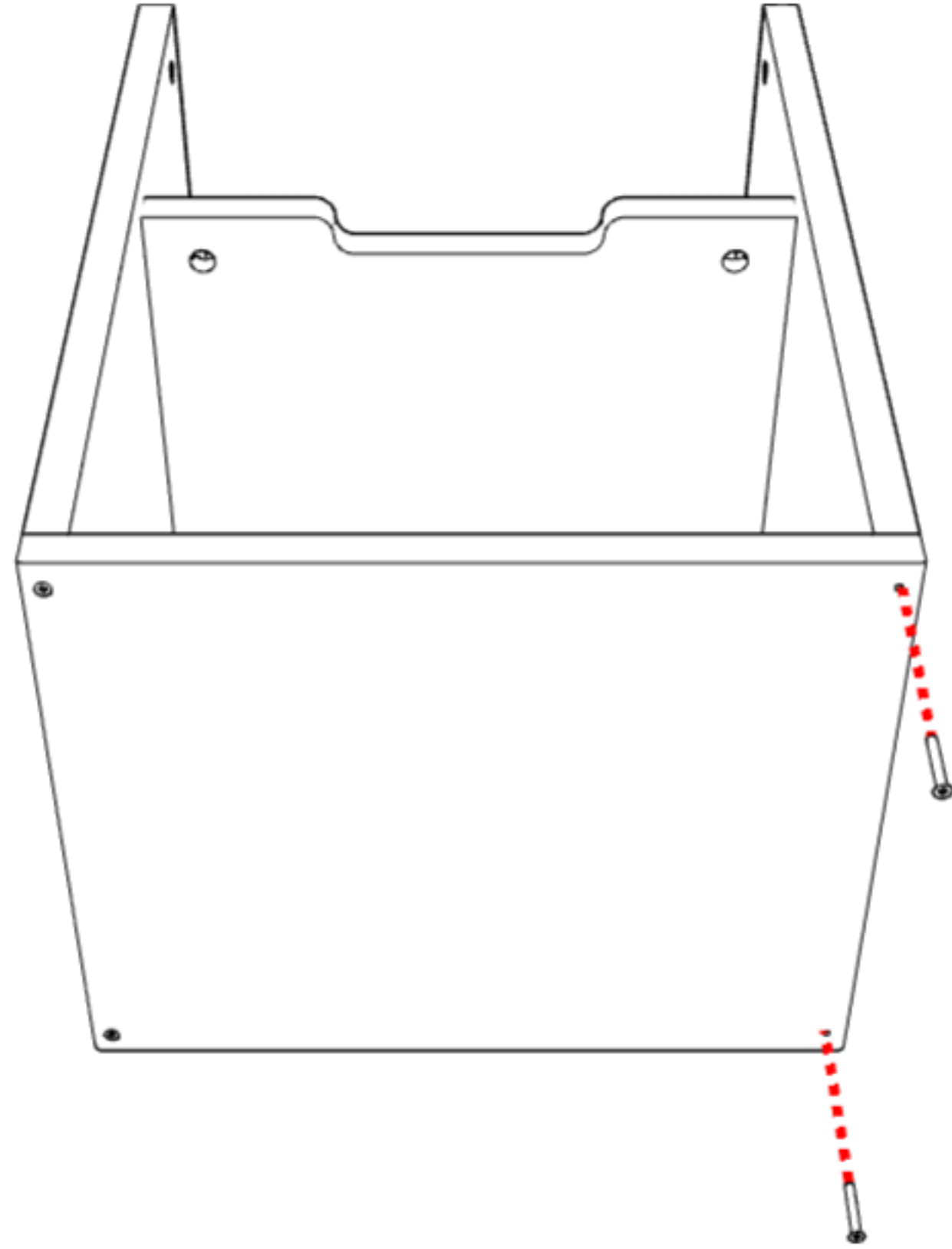


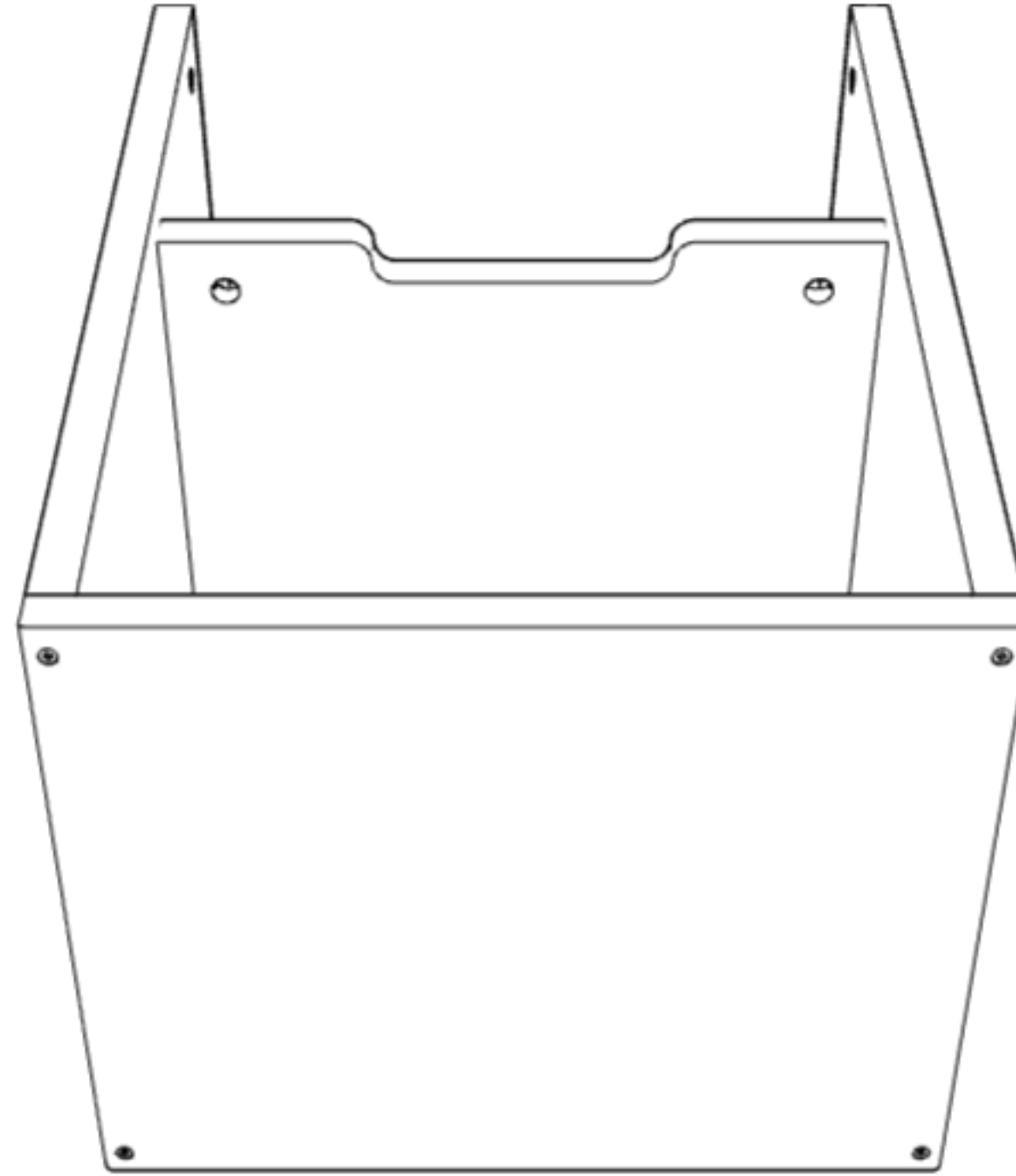


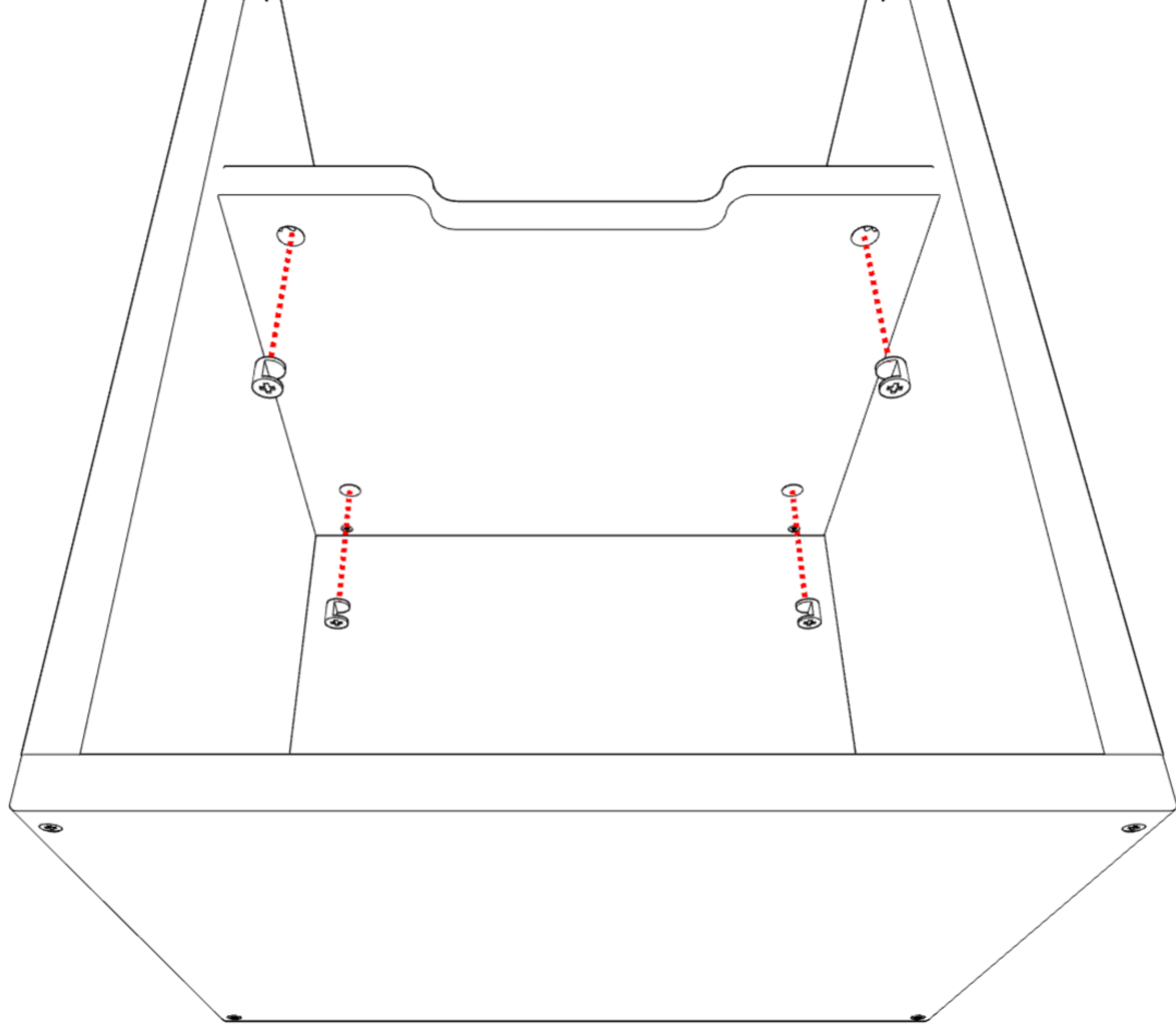


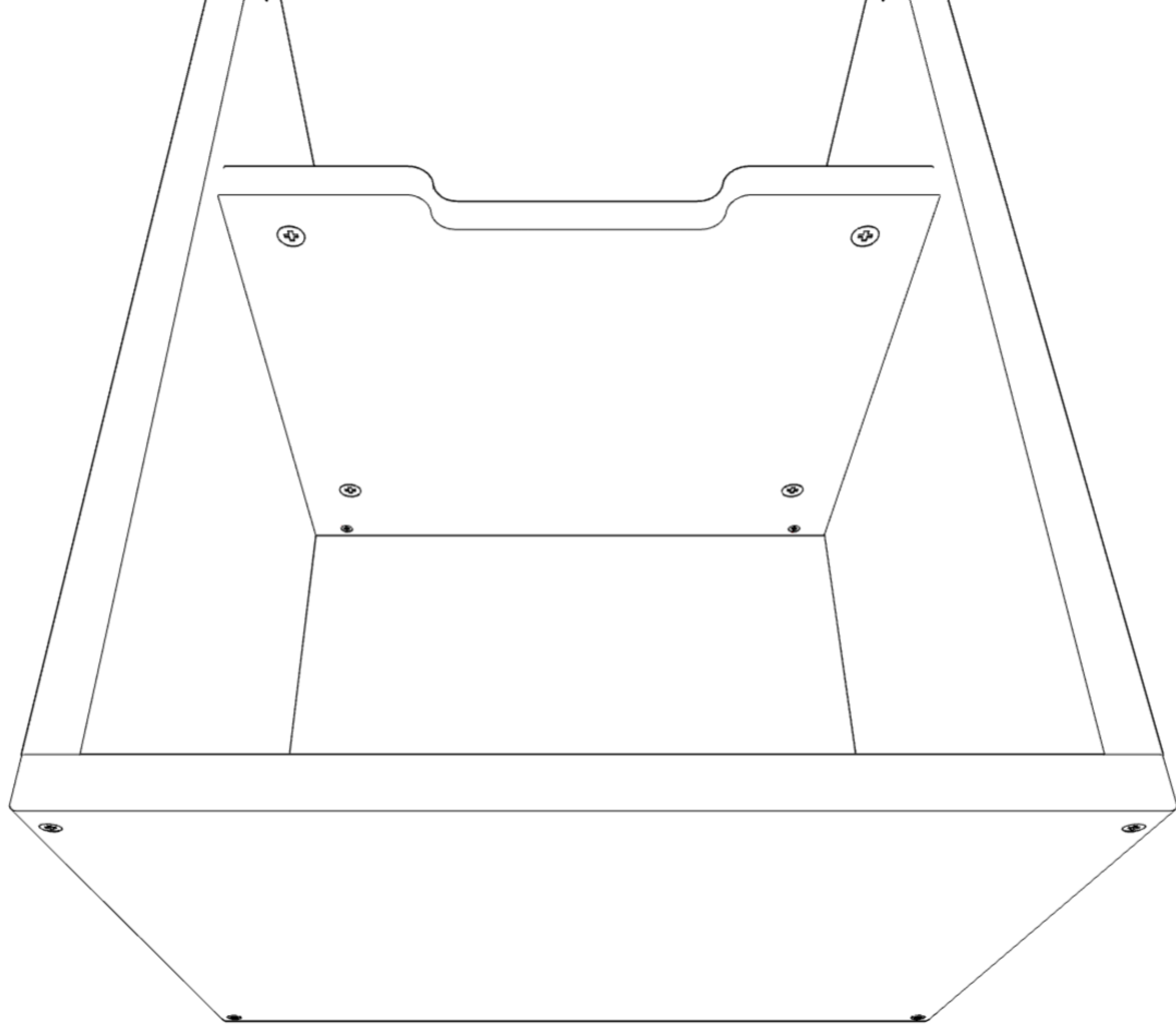


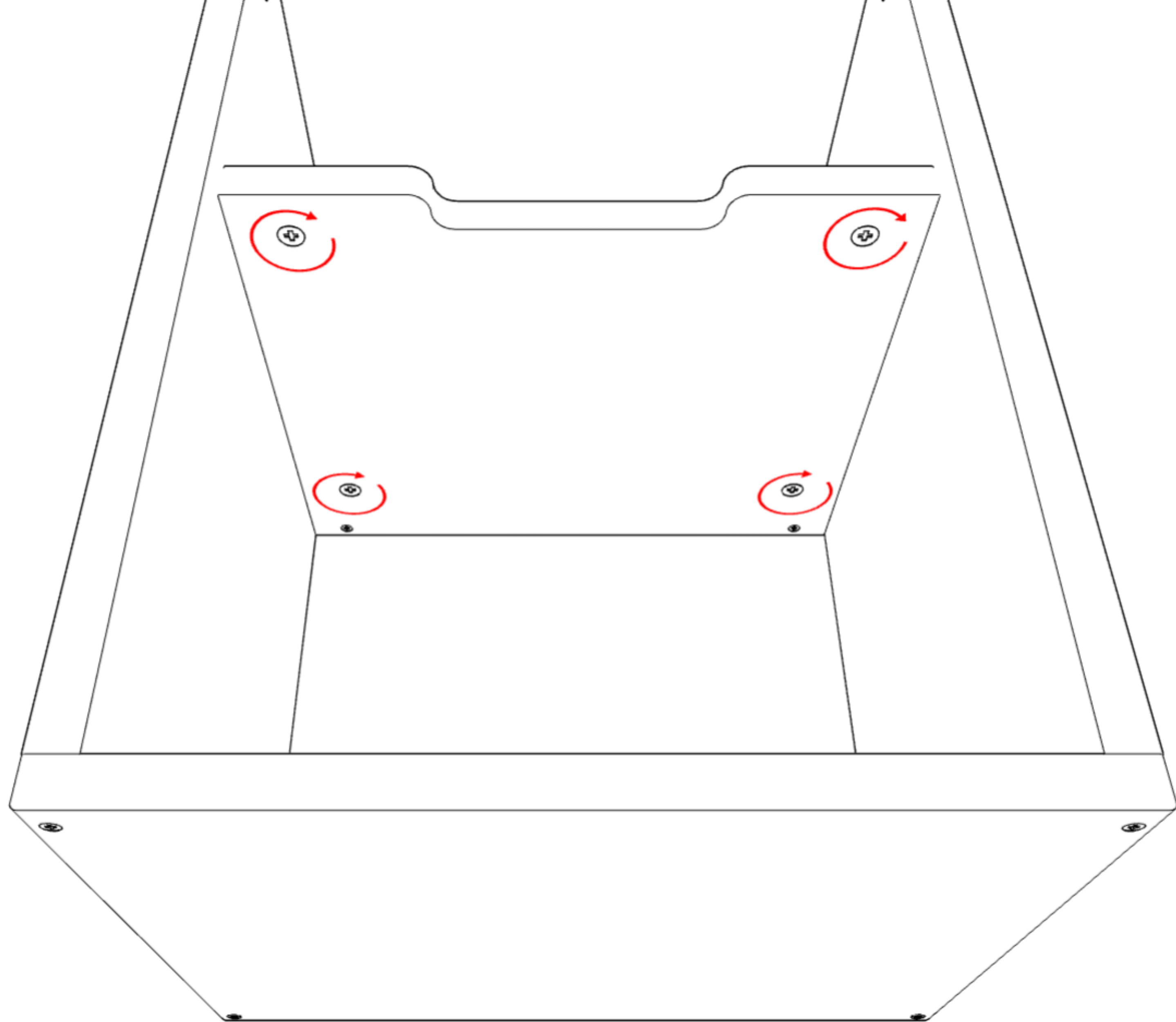




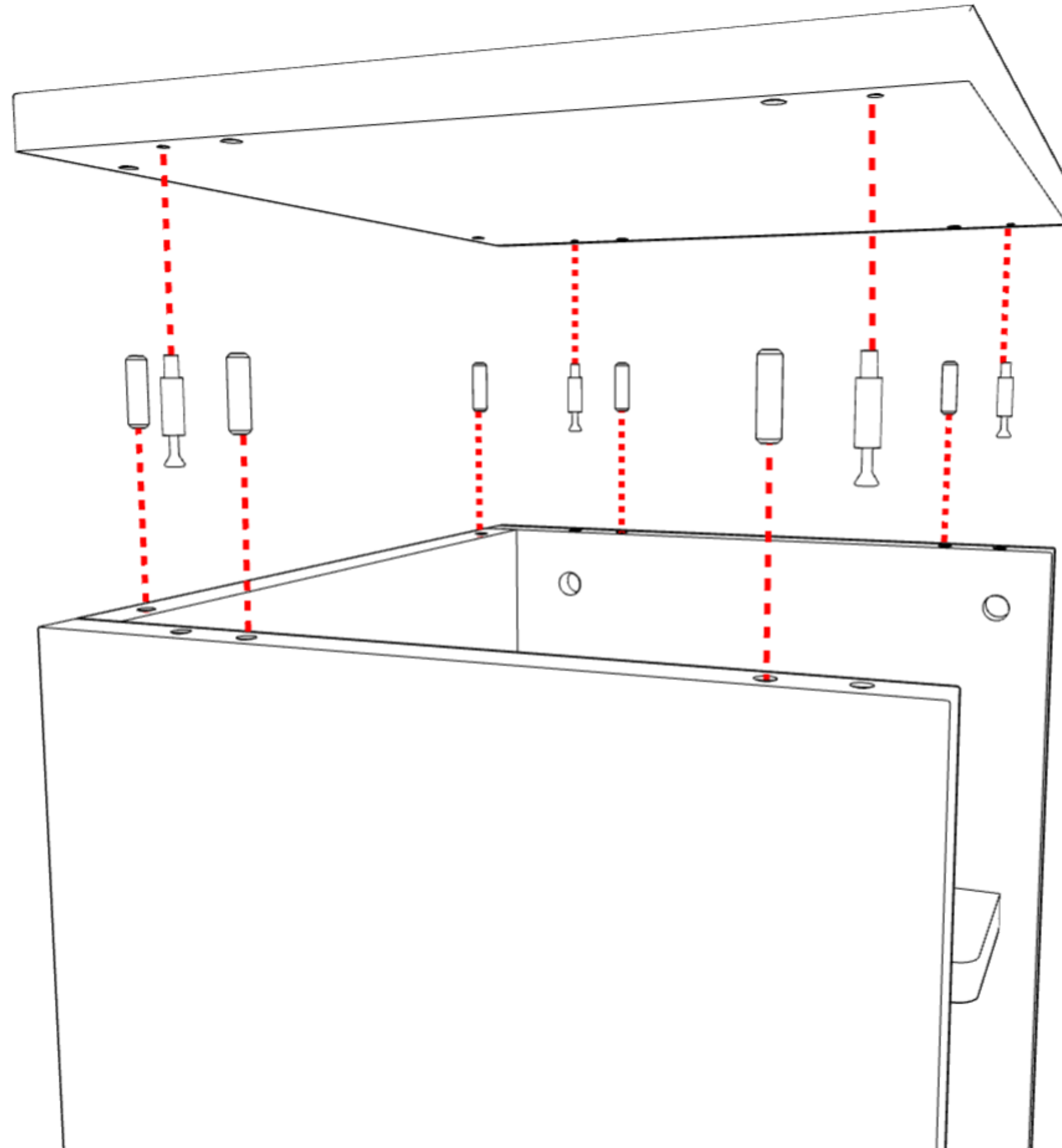


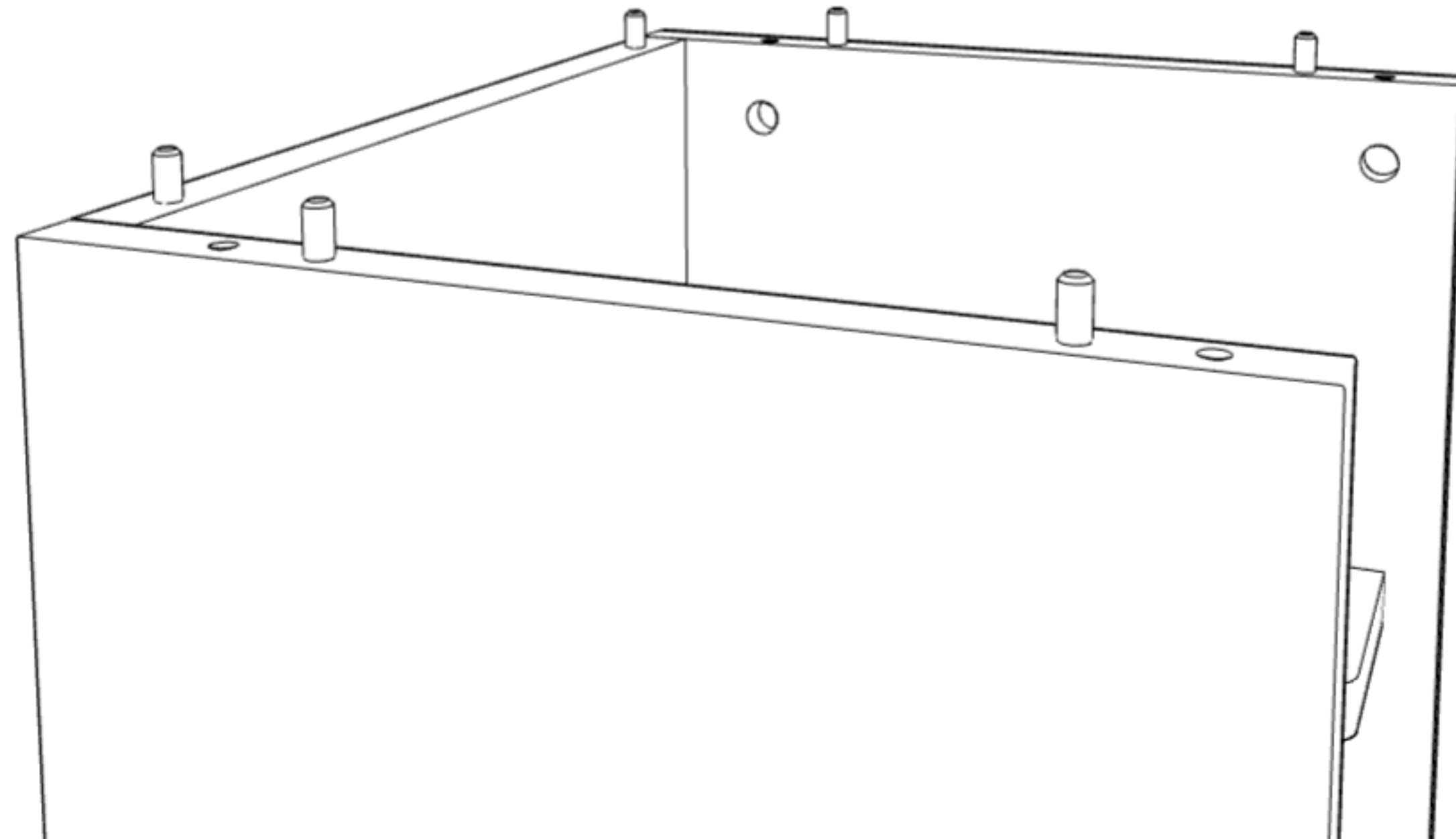
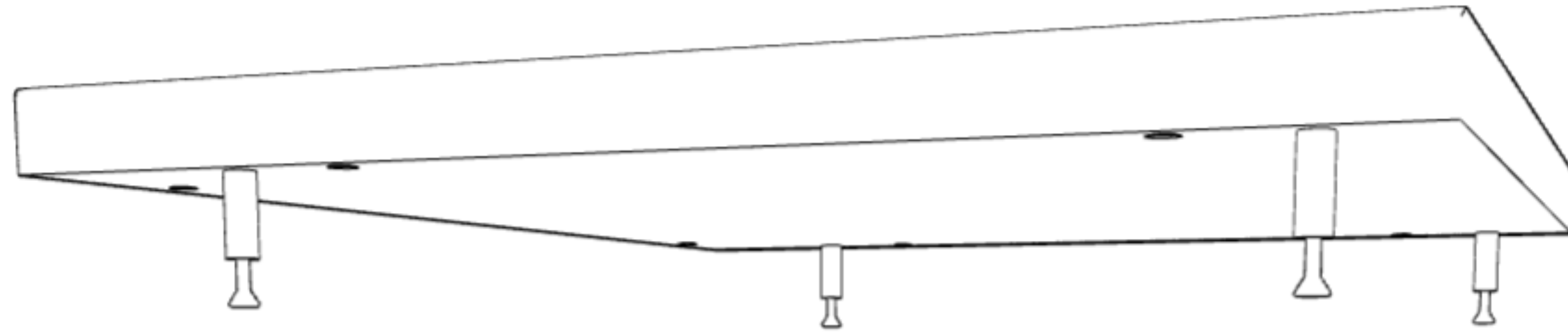


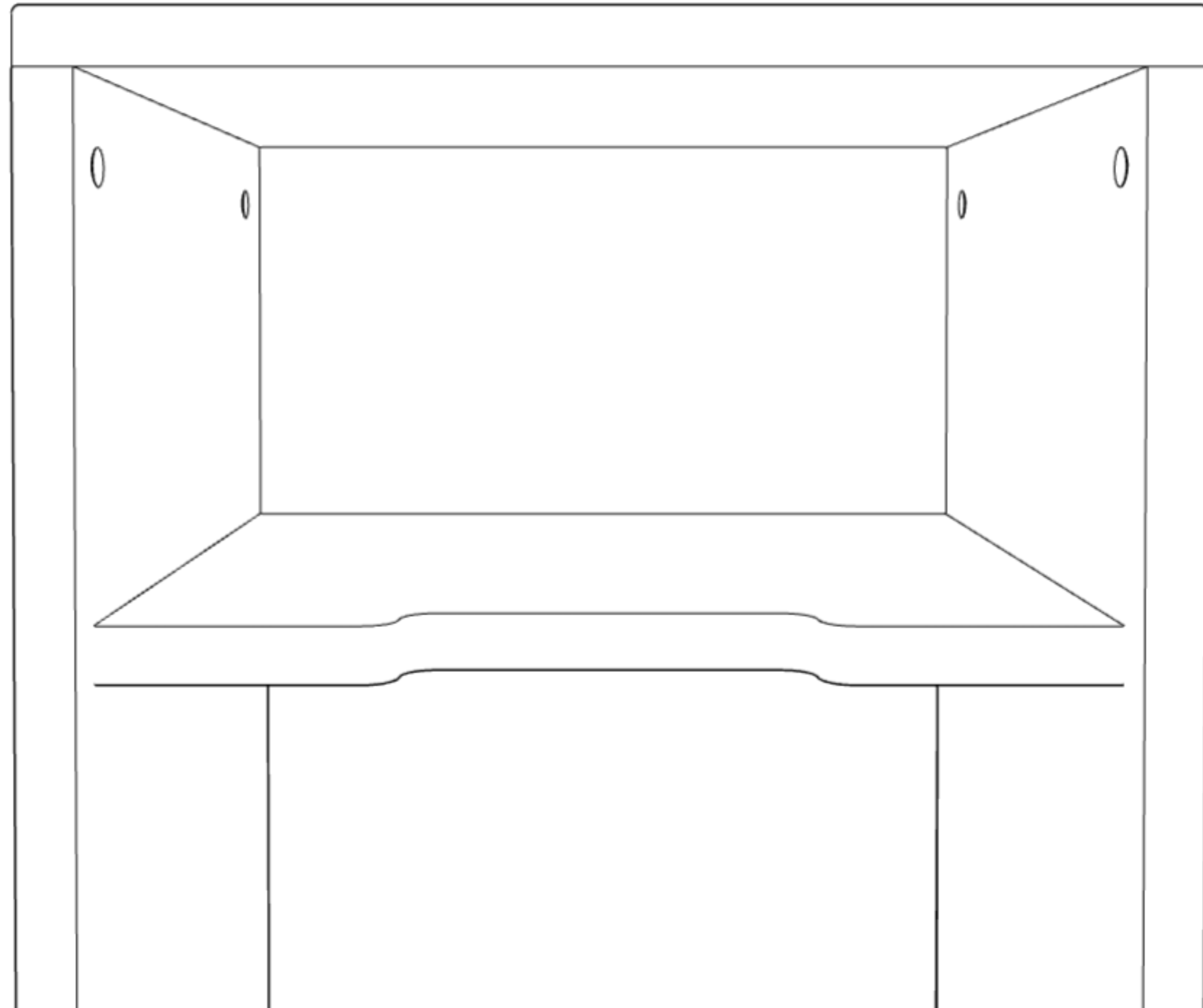


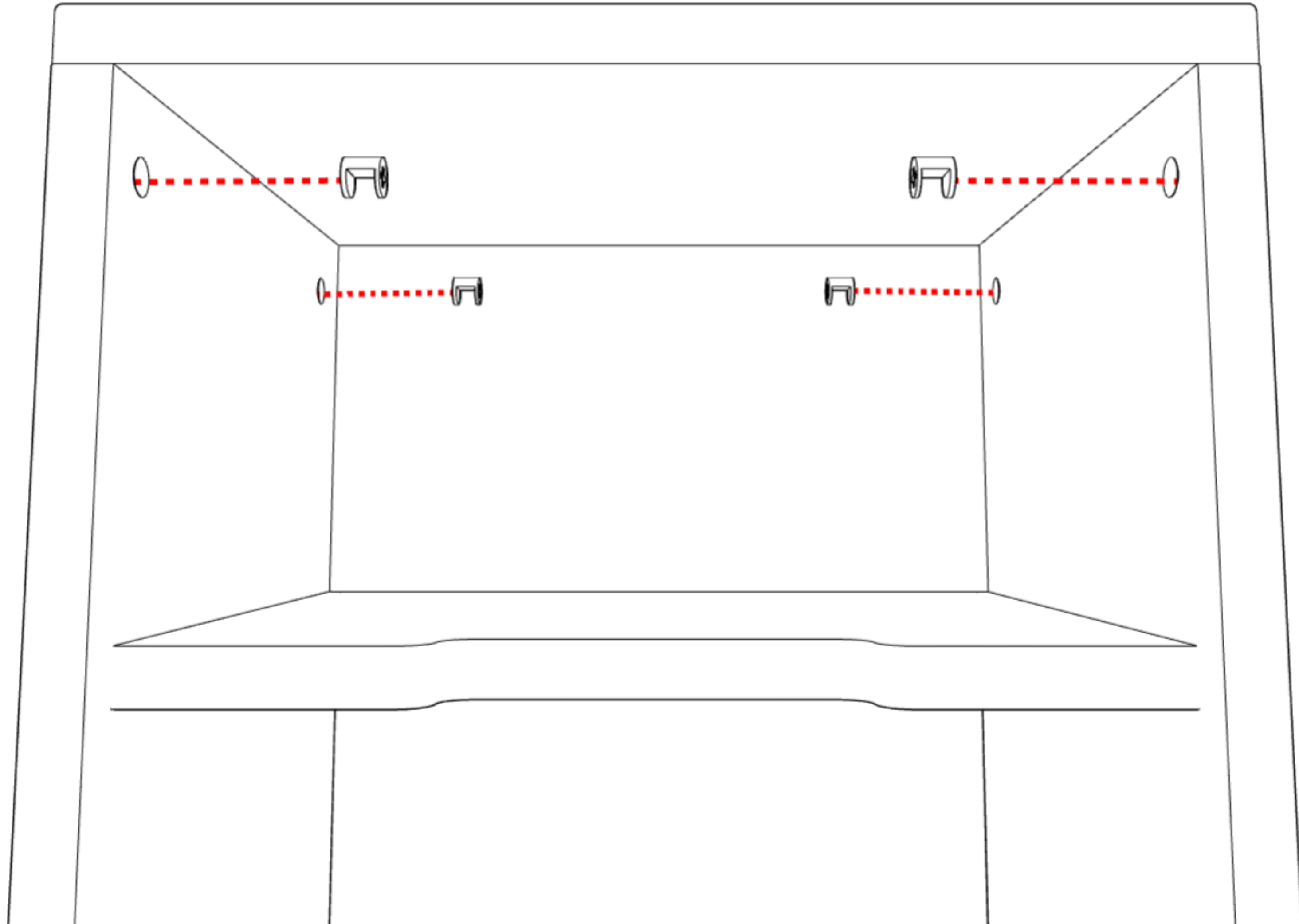


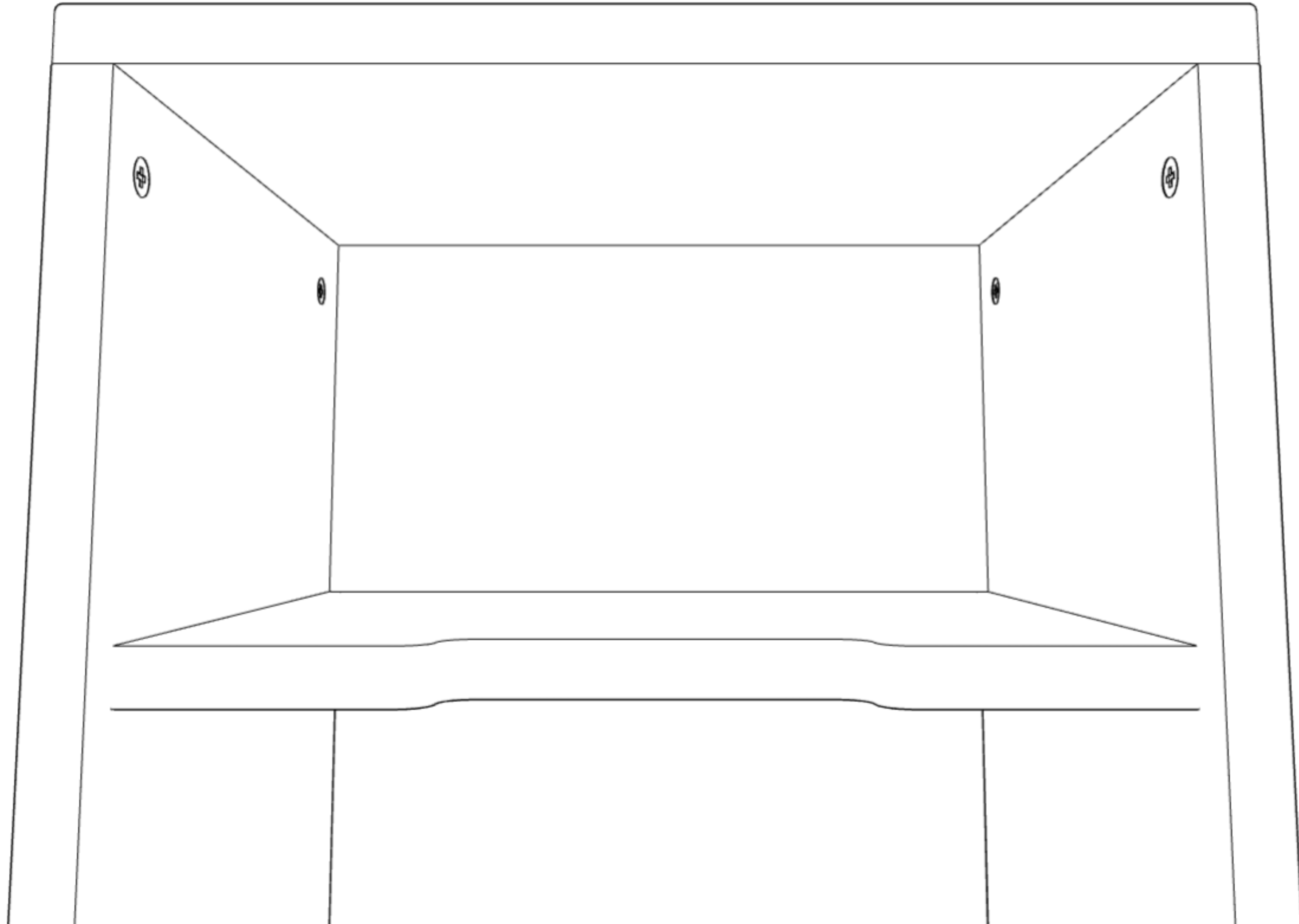


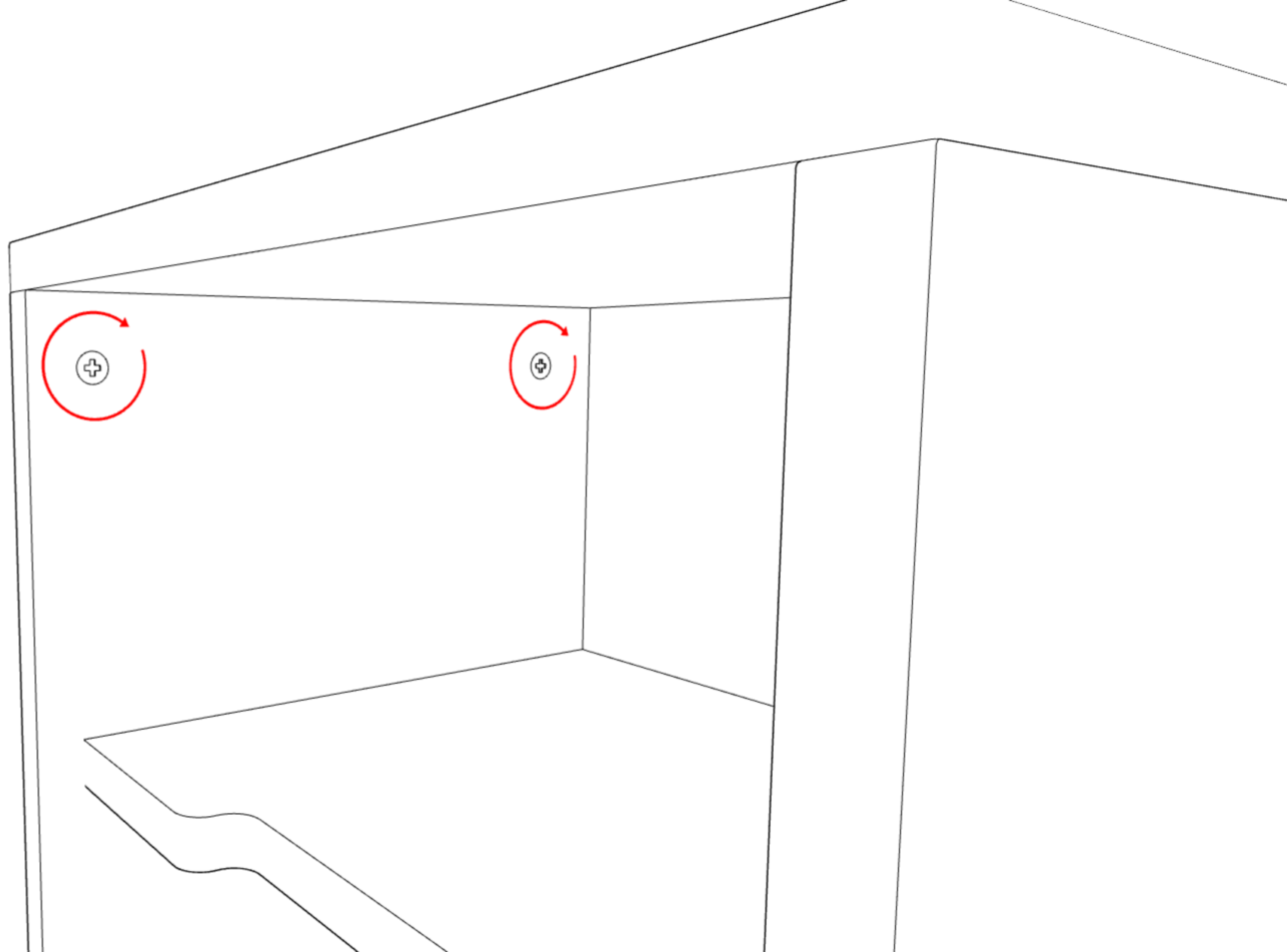




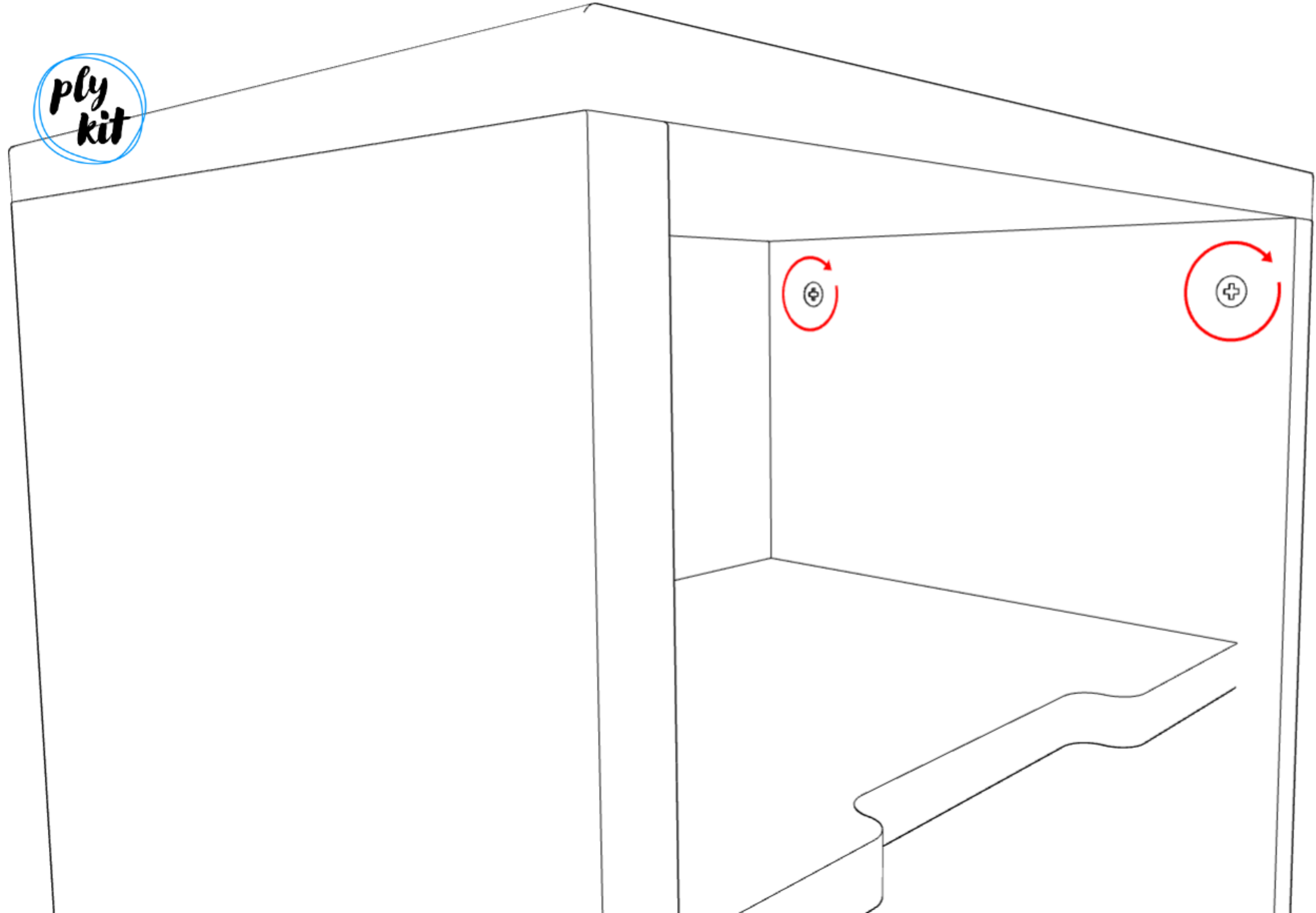


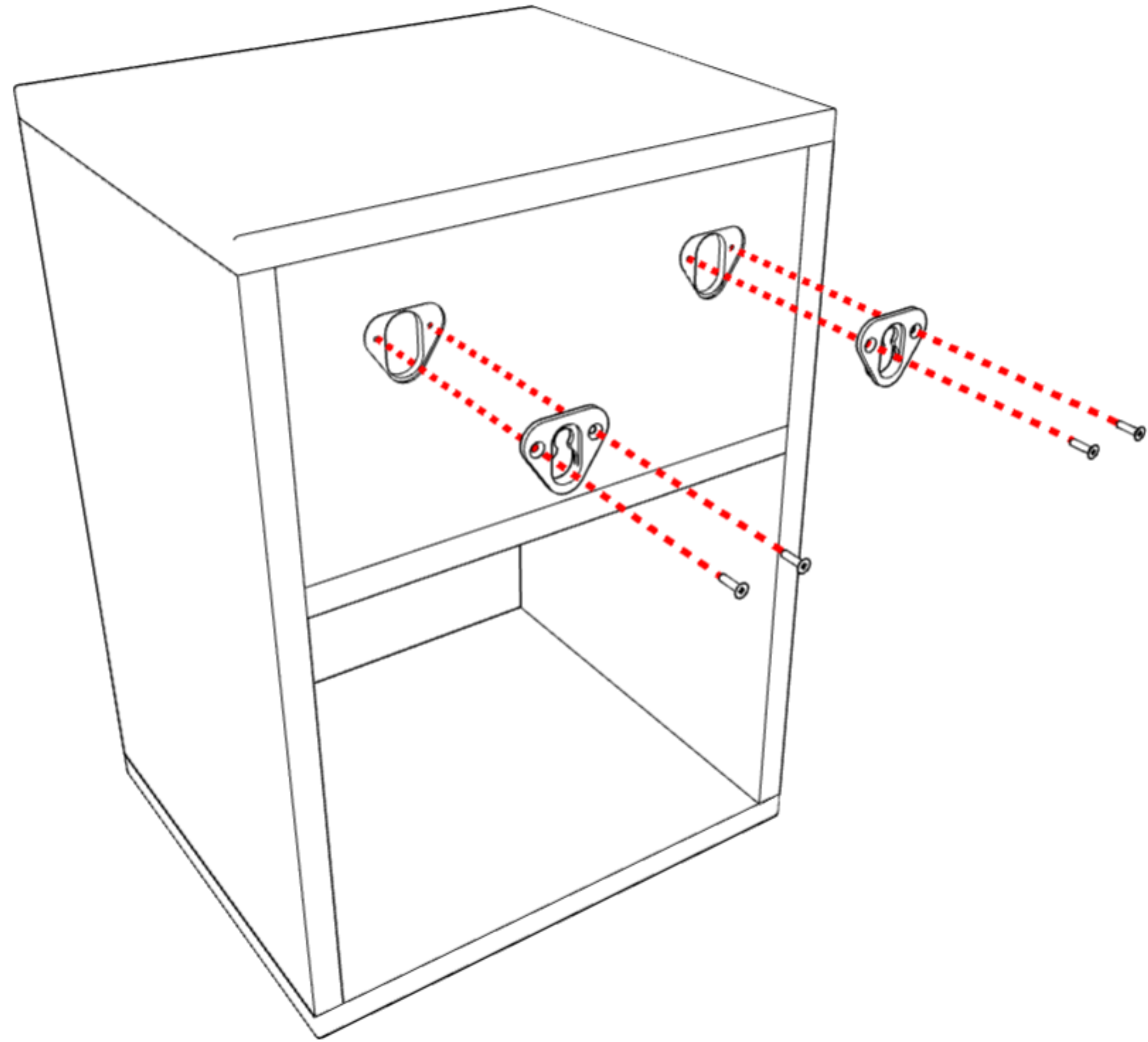




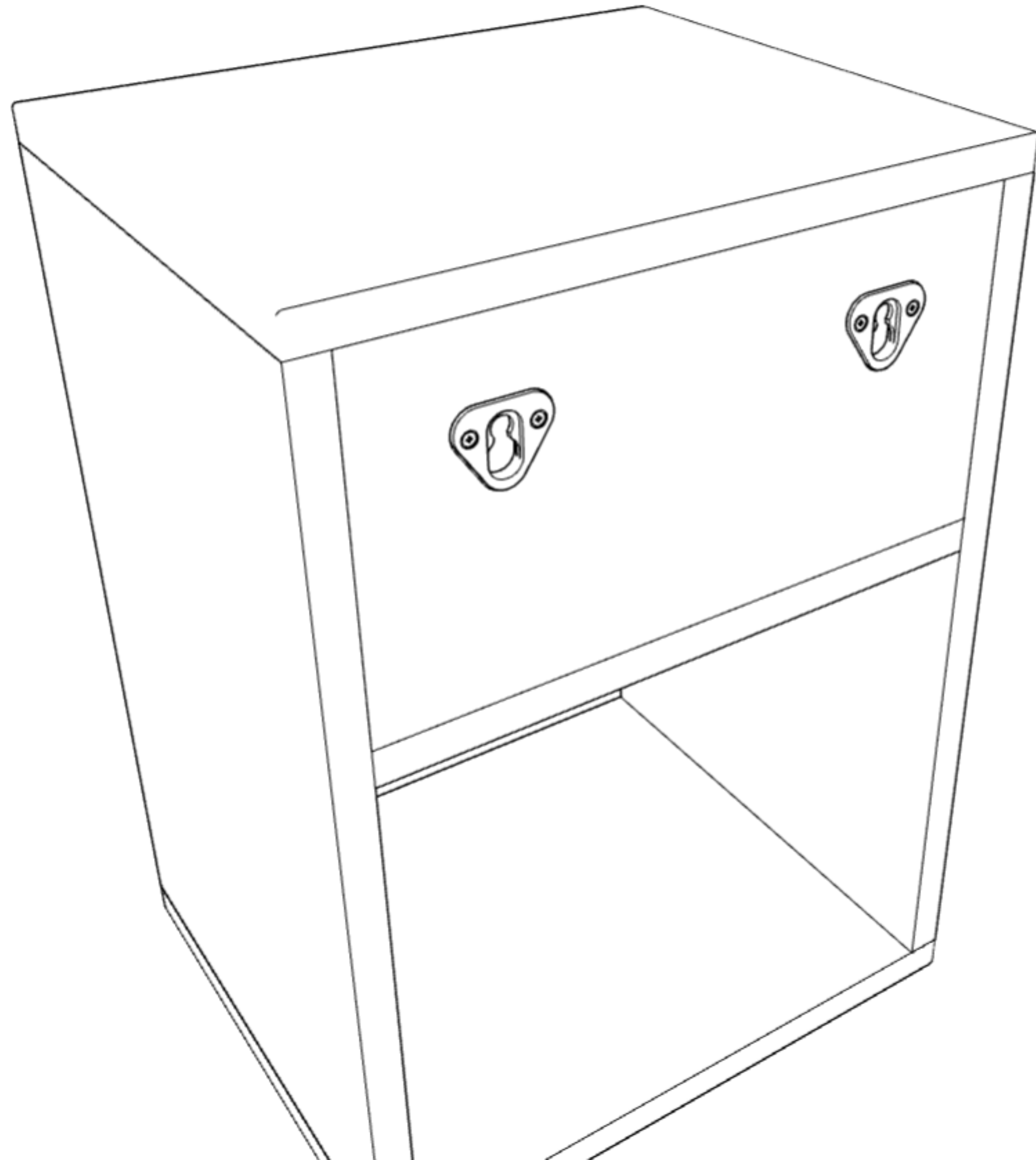


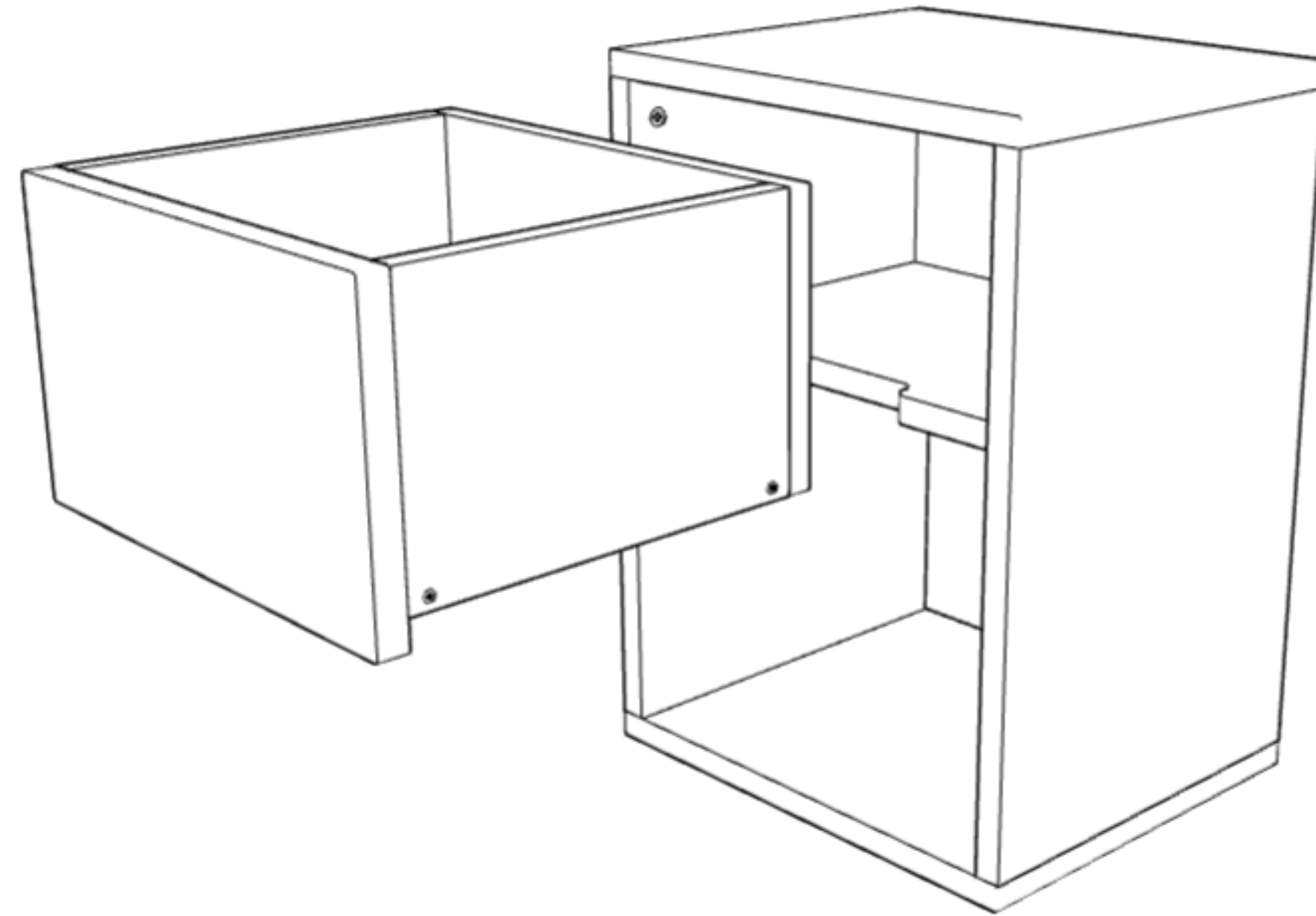
ply  
kit

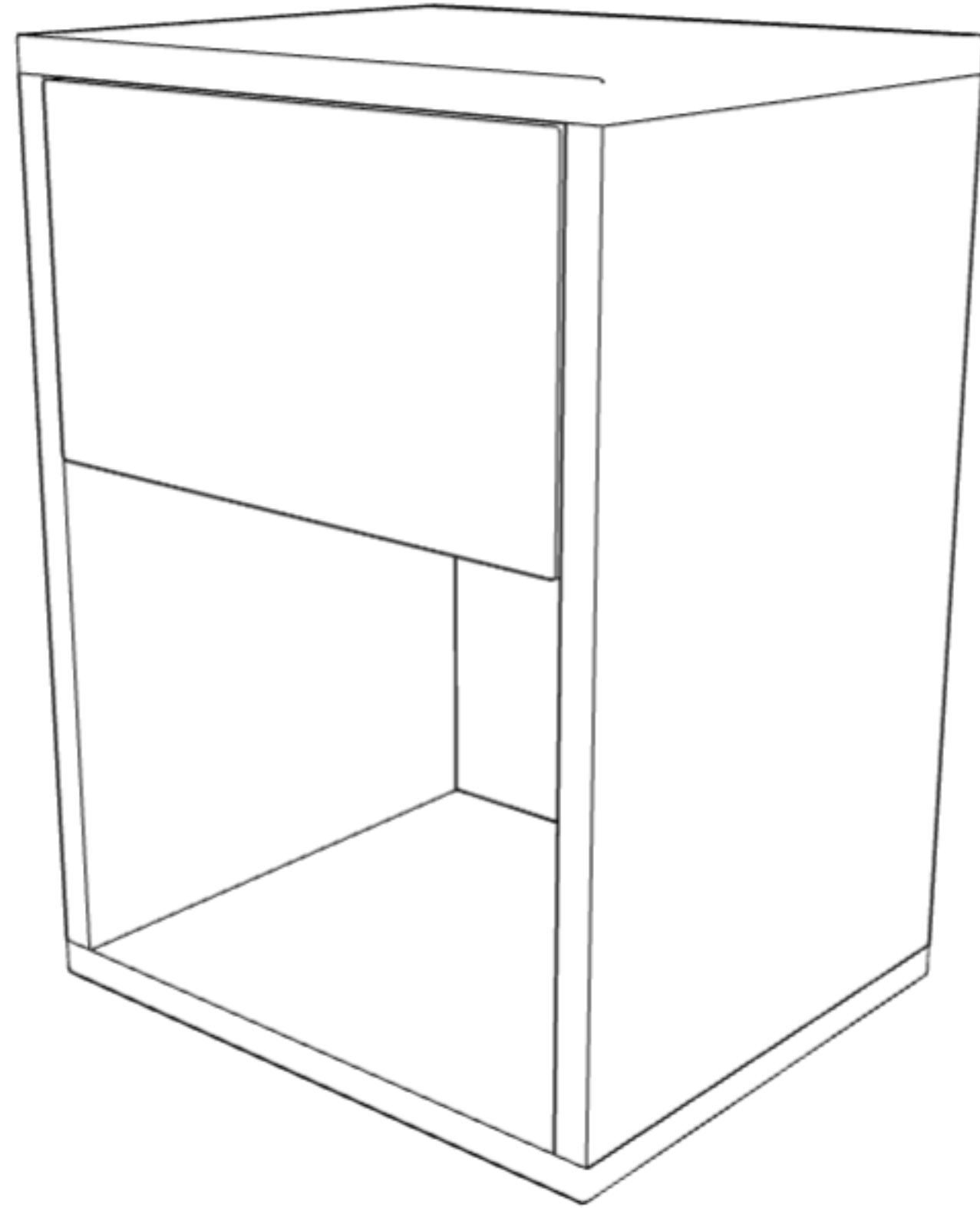














### ¡ADVERTENCIA!

Si un mueble vuelca, puede provocar daños de aplastamiento graves o fatales. Utiliza tornillos y tacos adecuados para tus muebles. En caso de duda, busca asesoramiento profesional. Lee y sigue cada paso de las instrucciones cuidadosamente.

- Para el montaje del mueble se requieren las herramientas expuestas en el manual.
- Se recomienda realizar el montaje del producto con la ayuda de otra persona.
- Para mayor precaución, se recomienda apoyar el objeto en una superficie textil (alfombra, moqueta...) durante su montaje.
- Durante el proceso de montaje y tras finalizarlo, se debe apoyar el mueble cuidadosamente en una superficie plana.
- Se debe tener precaución en todo momento ante una posible caída del mueble.
- Para cualquier duda o consulta, le recomendamos que llame a nuestro servicio de atención al cliente.