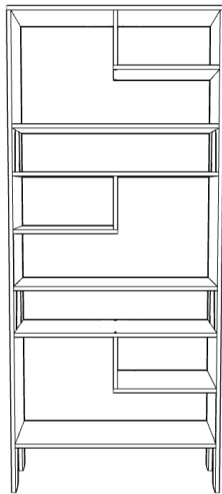
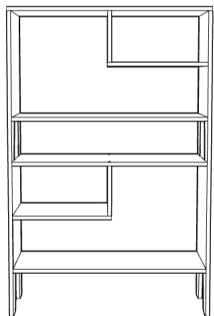


ESTANTERIA MODULAR PARTS

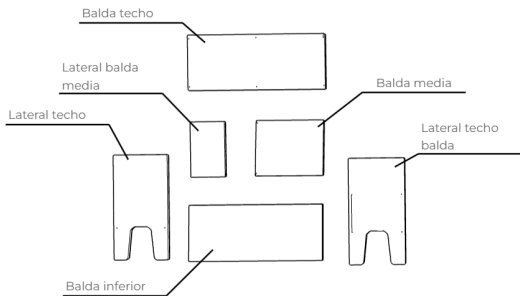
INSTRUCCIONES DE MONTAJE



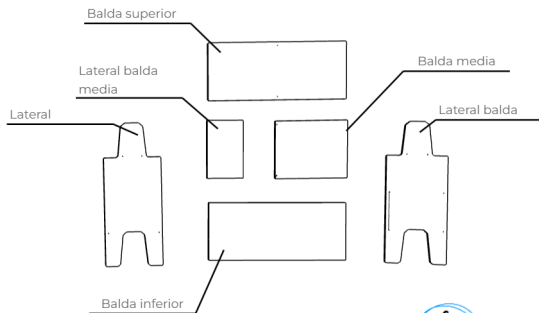
ESTANTERIA MODULAR PARTS

CONTENIDO DE LA CAJA

ESTANTERIA SUPERIOR x1

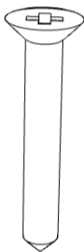


ESTANTERIA INFERIOR x1 o x2



ESTANTERIA MODULAR PARTS

HERRAJES



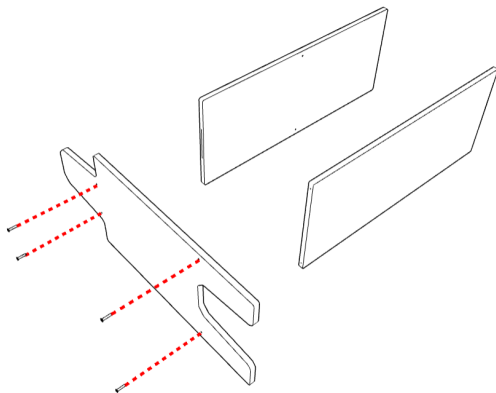
ESTANTERIA SUPERIOR x14 tornillos

ESTANTERIA INFERIOR x14 tornillos



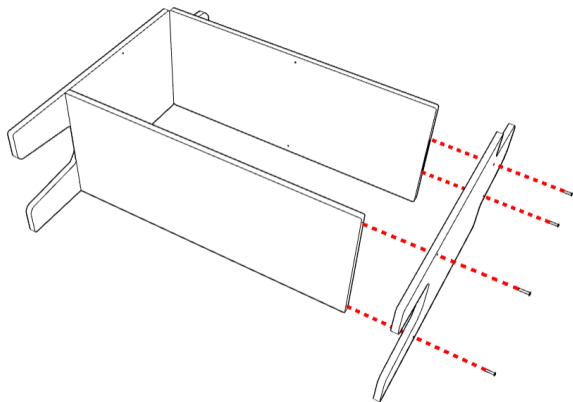
PASO 1

ATORNILLAR LA SUPERIOR Y LA BALDA INFERIOR AL LATERAL



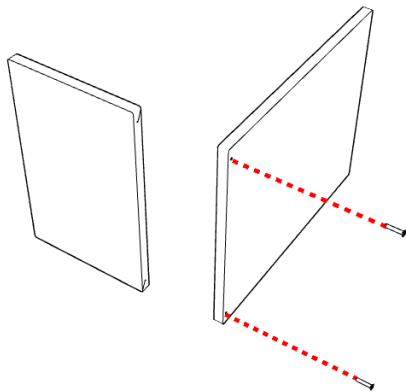
PASO 2

ATORNILLAR EL LATERAL BALDA



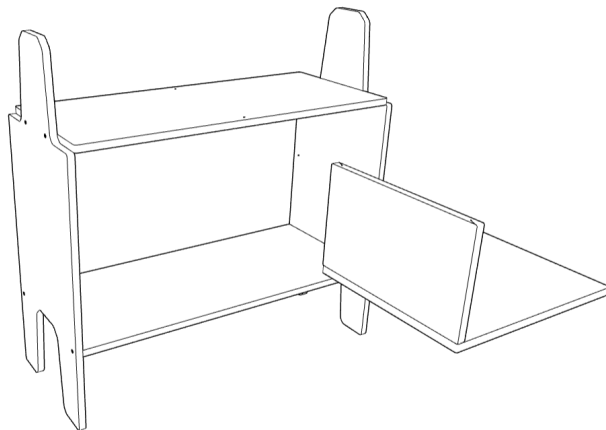
PASO 3

ATORNILLAR LA BALDA MEDIA CON EL LATERAL BALDA MEDIA



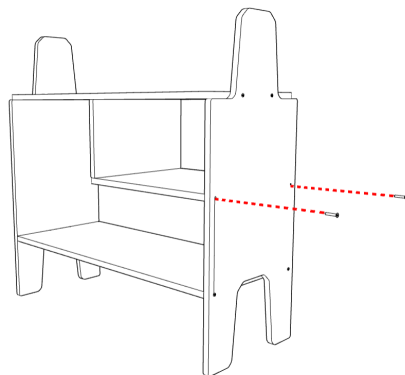
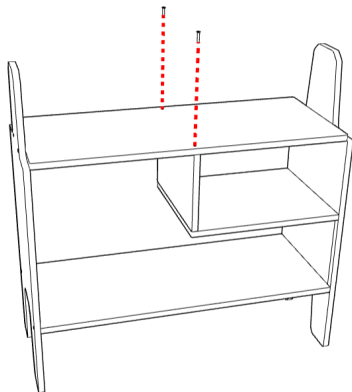
PASO 4

COLOCAR LA BALDA MEDIA



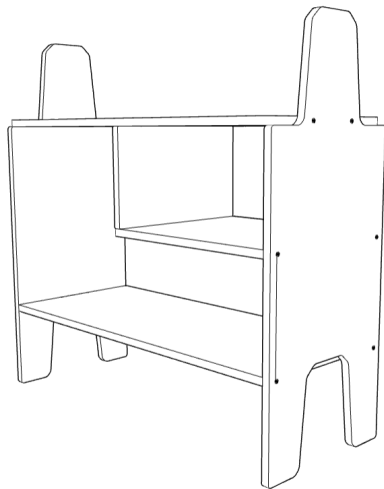
PASO 5

ATORNILLAR LA BALDA MEDIA



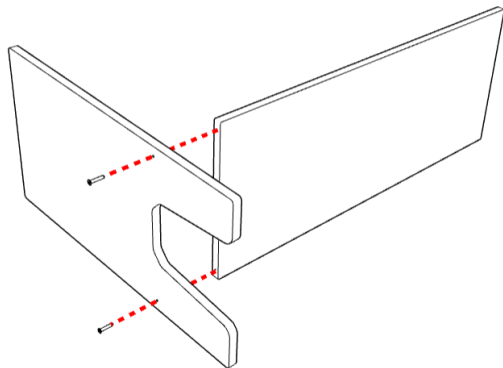
LISTO

ESTANTERIA INFERIOR



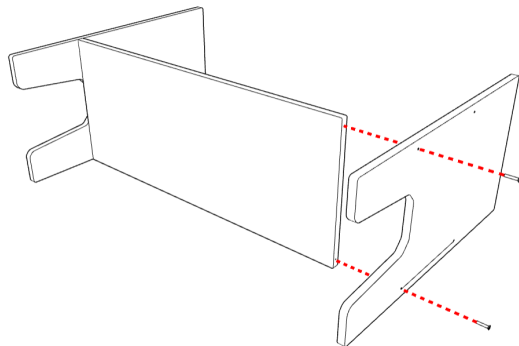
PASO 6

ATORNILLAR LA BALDA INFERIOR AL LATERAL TECHO



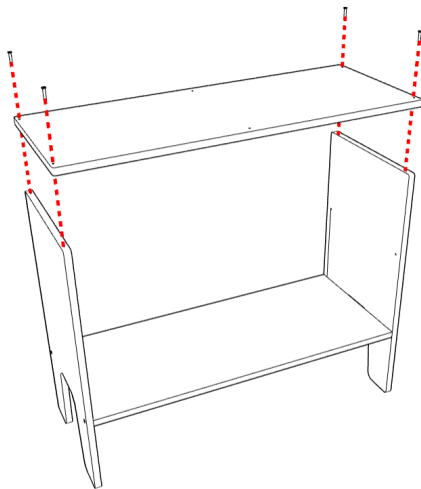
PASO 7

ATORNILLAR EL LATERAL TECHO BALDA



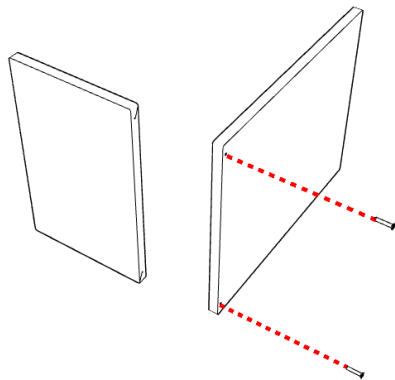
PASO 8

ATORNILLAR EL TECHO



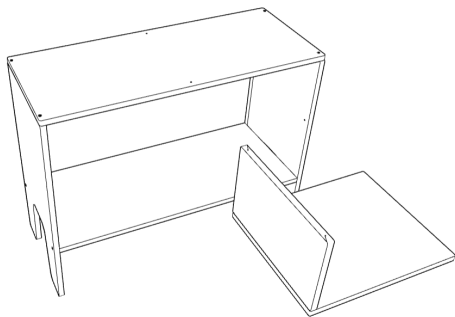
PASO 9

ATORNILLAR LA BALDA MEDIA CON EL LATERAL BALDA MEDIA



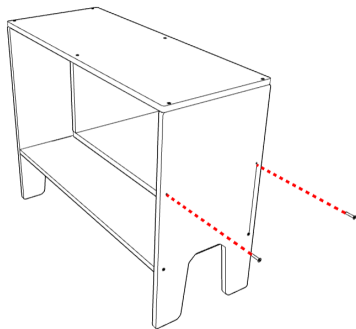
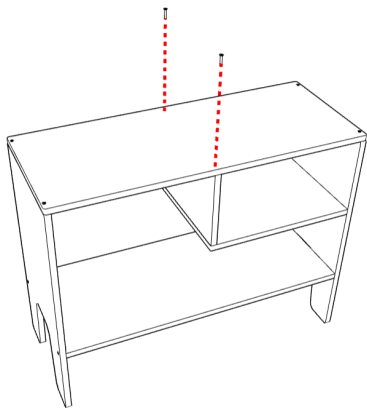
PASO 10

COLOCAR LA BALDA MEDIA



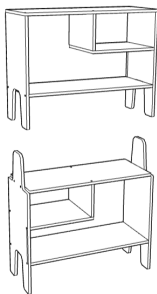
PASO 11

ATORNILLAR LA BALDA MEDIA



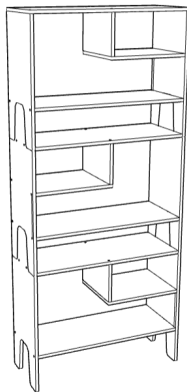
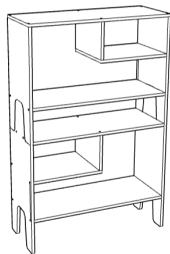
PASO 12

APILAR LOS MÓDULOS



ESTANTERIA MODULAR PARTS

LISTA PARA DISFRUTAR



¡ADVERTENCIA!

Si un mueble vuelca, puede provocar daños de aplastamiento graves o fatales. Utiliza tornillos y tacos adecuados para tus muebles. En caso de duda, busca asesoramiento profesional. Lee y sigue cada paso de las instrucciones cuidadosamente.

- Para el montaje del mueble se requieren las herramientas expuestas en el manual.
- Se recomienda realizar el montaje del producto con la ayuda de otra persona.
- Para mayor precaución, se recomienda apoyar el objeto en una superficie textil (alfombra, moqueta...) durante su montaje.
- Durante el proceso de montaje y tras finalizarlo, se debe apoyar el mueble cuidadosamente en una superficie plana.
- Se debe tener precaución en todo momento ante una posible caída del mueble.
- Para cualquier duda o consulta, le recomendamos que llame a nuestro servicio de atención al cliente.

